

15.0"

15A2

Touch Panel Systems
Touchcomputer



タッチパネル・システムズ 15.0型 タッチコンピューター コンパクトモデル

LCDタッチモニターとPCを一体化にした、接続・設定不要なコンパクトデザイン。

製品特長



- 美しい画像と優れた耐久性・信頼性を誇る超音波表面弾性波方式タッチパネル「インテリタッチ」採用により最高のタッチ環境を実現。
- LCDタッチモニターとPCを一体化にし、スタイリッシュでコンパクトなデザインを実現。HDDドライブなどのメンテナンスがより簡単に。
- モニターは高画質 15.0型 TFT-LCDを採用、チルトスタンドを取り外しても使用可能。(VESA Physical Mount 規格 75mmに対応)
- ダブルヒンジにより多彩なスタンドアレンジが可能。
- OSはWindows®XP Professionalを搭載。



接続

- タッチモニターとPCとの接続は不要
- タッチパネルドライバのインストール・設定済み



規格

- VCCIクラスA、FCCクラスA、CEマーキング、UL、c-UL



安心

- 安心のメーカー 3年保証
- 環境にやさしい RoHS 対応

製品名：

ESY15A2-8UJA-1-BG-XP-G (タッチパネル方式：超音波表面弾性波方式「インテリタッチ」)

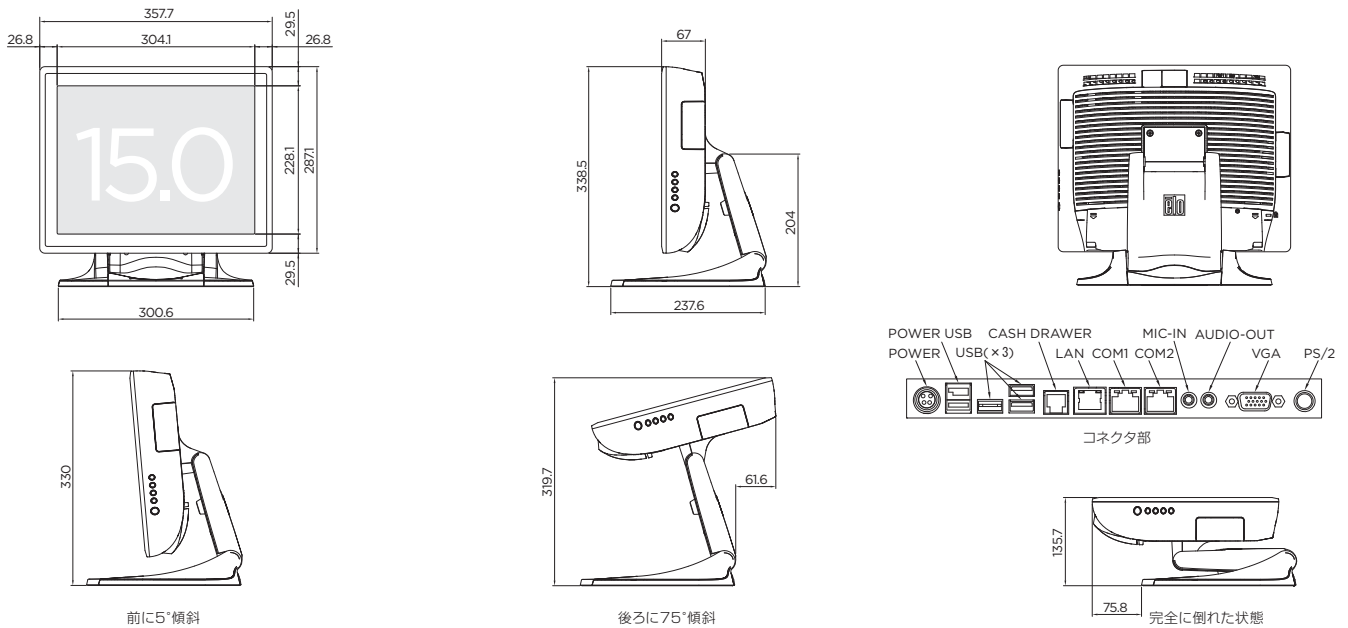
製品コード：

E956050



■製品名 ESY15A2-8UJA-1-BG-XP-G タッチパネル方式 超音波表面弾性波方式「インテリタッチ」	■タッチパネル部 方式 超音波表面弾性波方式「インテリタッチ」 表面処理 アンチグレア 通信 USB(コントローラ内蔵)
■一般仕様 外形寸法 357.7mm(W)×338.5mm(H)×237.6mm(D) (チルトスタンド含む) 重量 約7.8kg(チルトスタンド含む)、約4.8kg(チルトスタンド取り外し時) 本体色 ベージュ 電源・消費電力 AC100V~240V、50/60Hz 85W(最大) 使用・保存温度範囲 使用時:0~35℃ / 保存時及び輸送時:-20~60℃ 使用・保存湿度範囲 使用時:20~80%RH(結露なきこと) 規格 VCCIクラスA、FCCクラスA、CEマーキング、UL、c-UL ※本製品は日本向けモデルです。その他、海外規格を取得したモデルもあります。また、海外へ製品を輸出する際は、対象となる規格を取得した製品本体とともに同梱品が別途必要になる場合があります。詳しくはお問い合わせください。	■インターフェース USB USB2.0×4 シリアル RS-232C (RJ45)×2 LAN 100Base-TX/10Base-T(RJ45)×1 キーボード/マウス PS2×1 VGAAOut AnalogRGB×1 ※外部接続機器との整合・動作確認はお客様の責任において実施して頂く必要があります。
■ディスプレイ部 モニター TFTカラー液晶 サイズ 15.0型 最大解像度 1024×768 表示色 1677万色 輝度 230cd/m ² (タッチパネル装着時の標準値) コントラスト比 500:1 (標準値) 視野角 上65°、下60°、左右各70°(コントラスト比10以上の標準値)	■付属品 AC電源ケーブル(3ピン 1.8m PSE品) 3P-2P変換アダプタ(PSE品) PS/2分岐ケーブル シリアルケーブル(RJ45-D-Sub9) ケーブルカバー(インターフェースカバーパネル) ケーブルカバー固定ネジ 取扱説明書及びクイックインストールガイド タッチコンピューター用ドライバCD-ROM 再インストール用システムCD-ROM
■コンピューター部 OS Windows XP Professional CPU Intel Celeron M 1.0GHz ハードディスク 80GB以上 メモリ 1.0GB (最大2GBまで拡張可能)	■その他 WakeOnLan対応、S3,S4,S5スリープモード対応

■寸法図(単位mm)



安全に関するご注意
 ●ご使用の際は、取扱説明書をよくお読みの上、正しくお使いください。●水、湿気、湯気、ほこり、油煙等のある場所に設置しないでください。火災、故障、感電などの原因となることがあります。

◎お問い合わせ、ご用命は下記の販売店へ

タッチパネル・システムズ株式会社

本社 / 〒222-0033 神奈川県横浜市港北区新横浜1-19-20 SUN HAMADA BLDG. 2F
 Tel.045-478-2161 Fax.045-478-2180
 ◆ホームページ <http://www.tps.co.jp>
 ◆オンラインショップ <http://www.touchxpress.tps.co.jp>

■このカタログの内容については、弊社または販売代理店までお問い合わせください。このカタログの記載内容は2010年5月のものです。■このカタログの内容は、予告なしに仕様及びデザインを変更することがありますので、ご了承ください。■文書による当社の承認なしにこのカタログの内容の転載・複製を禁じます。■このカタログに掲載されている製品は、お客様の製品(セット)や搭載される部品の不具合・誤動作が人や財産等の安全性に関係しない用途に使用されることを想定し、当社標準の品質保証システムによって設計・製造されたものです。■AccuTouch, CarrollTouch, Elo TouchSystems, IntelliTouch, Touch Panel Systems, Tyco Electronics and TE (logo) are trademarks of the Tyco Electronics group of companies and its licensors.■記載の会社名・商品名は各社の商標もしくは登録商標です。■写真は一部合成をしています。■写真の色は、印刷物ですので実際の色と若干異なる場合があります。