

15.0"

ESY1529L

Touch Panel Systems
All-in-One Touch PC



タッチパネル・システムズ 15.0型 オールインワンタッチPC スタンダードモデル

LCDタッチモニターとPCを一体化にした、接続・設定不要なコンパクトデザイン。

製品特長



特長

- タッチパネルは美しい画像と優れた耐久性・信頼性を誇る超音波表面弾性波方式タッチパネル「インテリタッチ」採用により最高のタッチ環境を実現。
- LCDタッチモニターとPCを一体化し、スタイリッシュでコンパクトなデザインを実現。
- モニターは高画質 15.0型 TFT-LCDを採用、チルトスタンドを取り外しても使用可能。(VESA Physical Mount 規格 75mmに対応)
- OSはWindows® XP Professional、Windows® XP Embedded、Windows® CE.NETの3種から選択可能。



接続

- タッチモニターとPCとの接続は不要
- タッチパネルドライバーのインストール・設定済み



規格

- VCCIクラスA、FCCクラスA、CEマーキング、UL、c-UL



安心

- 環境にやさしいRoHS対応

製品型番

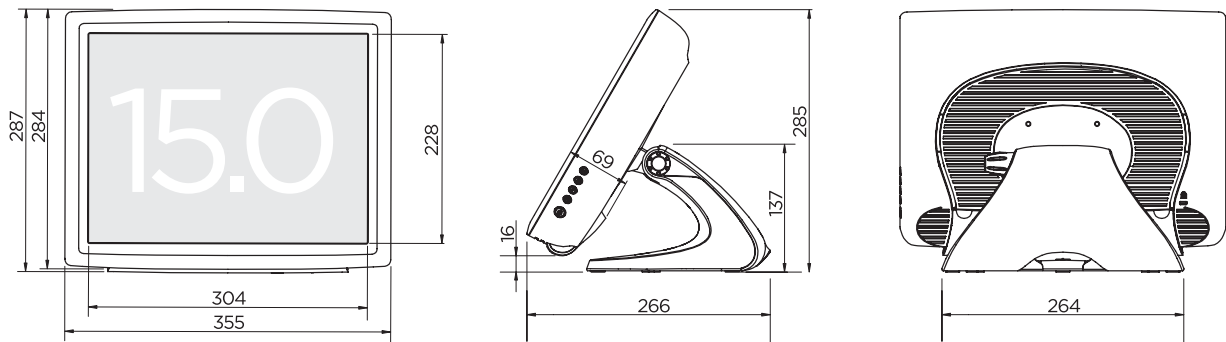
ESY1529L-8UJA-1-BG-CE-G (Windows®CE.NETタイプ)

ESY1529L-8UJA-1-BG-XP-G (Windows®XP Professionalタイプ)

ESY1529L-8UJA-1-BG-XE-CF-G (Windows®XP Embeddedタイプ)



■一般仕様		■タッチパネル部	
外形寸法	355mm(W)×285mm(H)×266mm(D) (チルトスタンド含む)	方式	超音波表面弾性波方式「インテリタッチ」
重量	約7kg(チルトスタンド含む)、約5.2kg(チルトスタンド取り外し時)	表面処理	アンチグレア
本体色	ベージュ	通信	USB(コントローラ内蔵)
電源・消費電力	AC100V~240V、50/60Hz 30W(最大)	■コンピューター部	
使用・保存温度範囲	使用時:0~35℃/保存時及び輸送時:-20~60℃	OS	Windows CE.NET or Windows XP Professional or Windows XP Embedded
使用・保存湿度範囲	使用時:20~80%RH(結露なきこと)	CPU	VIA 1GHz
規格	VCCIクラスA、FCCクラスA、CEマーキング、UL、c-UL	ハードディスク	30GB以上(XP Professional)
スピーカー	2W×2(ステレオ)	メモリ	512MB
■ディスプレイ部		コンパクトフラッシュ	64MB以上(CE)、1GB以上(XP Embedded)
モニター	TFTカラー液晶	■インターフェース	
サイズ	15.0型	USB	USB1.1×4
最大解像度	1024×768	シリアル	RS-232C×2
表示色	1,620万色	LAN	100Base-TX/10Base-T(RJ45)×1
輝度	322cd/m ² (タッチパネル装着時の標準値)	キーボード/マウス	PS2×2
コントラスト比	400:1(標準値)	PCMCIA	PCMCIAスロット×1
視野角	上40°、下60°、左右各60°(コントラスト比10以上の標準値)	*外部接続機器との整合・動作確認はお客様の責任において実施して頂く必要があります。	

■寸法図(単位mm)**⚠ 安全に関するご注意**

●ご使用の際は、取扱説明書をよくお読みの上、正しくお使いください。●水、湿気、湯気、ほこり、油煙等のある場所に設置しないでください。火災、故障、感電などの原因となることがあります。

◎お問い合わせ、ご用命は下記の販売店へ

タッチパネル・システムズ株式会社

本社 / 〒222-0033 神奈川県横浜市港北区新横浜1-19-20 SUN HAMADA BLDG. 2F
Tel.045-478-2161 Fax.045-478-2180
◆ホームページ <http://www.tps.co.jp>
◆オンラインショップ <http://www.touchxpress.tps.co.jp>



JQA-0896
JQA-EM4105

■このカタログの内容については、弊社または販売代理店までお問い合わせください。このカタログの記載内容は、2008年3月のものです。■このカタログの内容は、予告なしに仕様及びデザインを変更することがありますので、ご了承ください。■文書による当社の承諾なしにこのカタログの内容の転載・複製を禁じます。■このカタログに掲載されている製品は、お客様の製品(セット)や搭載される部品の不具合・誤動作が人や財産等の安全性に関係しない用途に使用されることを想定し、当社標準の品質保証システムによって設計・製造されたものです。■AccuTouch、CarrollTouch、Elo TouchSystems、IntelliTouch、SMARTBRANCH、Touch Panel Systems、TE Logo and Tyco Electronics are trademarks. ■記載の会社名・商品名は各社の商標もしくは登録商標です。■写真は一部合成をしています。■写真の色は、印刷物です与实际の色と若干異なる場合があります。

B06-011/H