

12.1"

1215L

LCD Desktop
Touchmonitor
1215L



12.1型 LCDデスクトップタッチモニター 1215L

スリムなデザインでタッチ機能を備えたバリューモデル

製品特長

- タッチパネルは美しい画像と優れた耐久性・信頼性を誇る超音波表面弾性波方式タッチパネル「インテリタッチ」採用により最高のタッチ環境を実現。
- モニターは12.1型TFT-LCDを採用。チルトスタンドを取り外しても使用可能。(VESA Physical Mount 規格75mmに対応)
- タッチパネル表面処理はアンチグレア仕様で、映り込みや指紋が目立ちにくい。
- タッチパネルはRS-232C 接続タイプとUSB 接続タイプを選択可能なコンボタイプ。

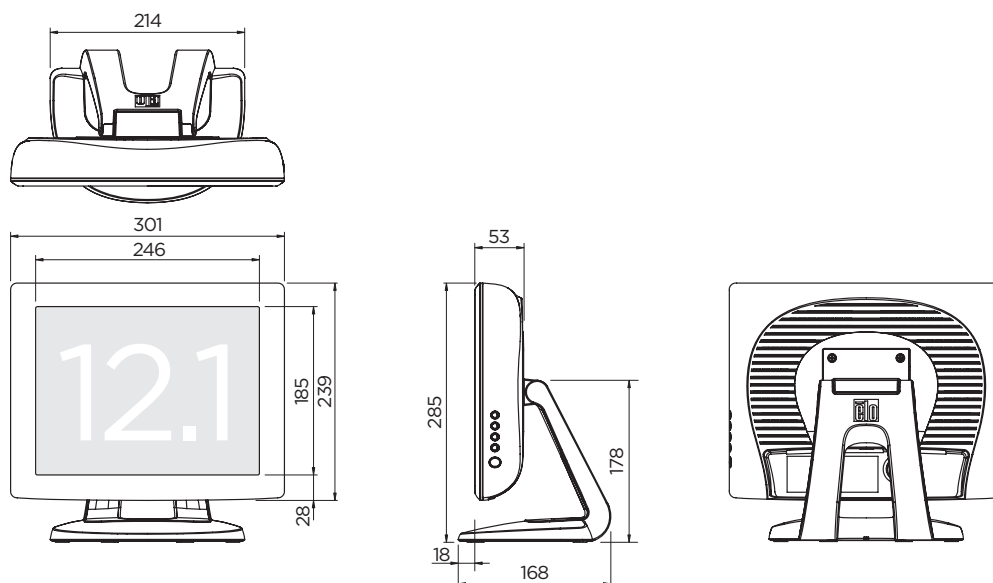
3年保証 RoHS対応

elo
TOUCHSYSTEMS

TE TOUCH SOLUTIONS
connectivity

■製品名	ET1215L-8CJA-1-BG-G	■タッチパネル部	
■製品コード	E847958	方式	超音波表面弾性波方式「インテリタッチ」
タッチパネル方式	超音波表面弾性波方式「インテリタッチ」	表面処理	アンチグレア
■一般仕様		通信	RS-232C及びUSB(コントローラ内蔵)
外形寸法	301mm(W)×285mm(H)×168mm(D) (チルトスタンド含む)	■付属品	
重量	約3.8kg(チルトスタンド含む)、約2.5kg(チルトスタンド取り外し時)	アナログRGBケーブル(ミニD-sub15ピン、オス-オス、長さ1.8m)	
本体色	ベージュ	電源ケーブル(3ピン、長さ1.8m)	
チルト角度	-5~90°	3ピン-2ピン電源プラグ変換アダプター	
電源・消費電力	AC100V~240V、50/60Hz 30W(最大)	USBケーブル(フルスピードケーブル、タイプBプラグ-タイプAプラグ、長さ1.8m)	
使用・保存温度範囲	使用時:0~40℃ / 保存時及び輸送時:-20~60℃	RS-232Cケーブル(D-sub9ピン、オス-メス、長さ1.8m)	
使用・保存湿度範囲	使用時:20~80%RH(結露なきこと) / 保存時:5~95%RH(結露なきこと)	タッチモニター取扱説明書(クイックインストールガイドを含む)	
規格	VCCIクラスB、FCCクラスB、CEマーキング、C-Tick、UL、c-UL、TUV ※本製品は日本向けモデルです。その他、海外規格を取得したモデルもあります。 また、海外へ製品を輸出する際は、対象となる規格を取得した製品本体とともに 同梱品が別途必要になる場合があります。詳しくはお問い合わせください。	ソフトウェアCD-ROM「TouchTools」	
接続	電源用:ACインレット タッチパネル用:タイプB(USB)、D-sub9ピン(RS-232C) RGB入力:ミニD-sub15ピン(アナログ)	■対応OS	
■表示部		Windows 7	
液晶表示(駆動)方式	TFTアクティブマトリックス方式	Windows Vista	
最大解像度	800×600	Windows XP	
表示エリア	246mm(H)×185mm(V) (12.1型)	Windows Server 2003	
画素ピッチ	0.3075mm(H)×0.3075mm(V)	WEPOS	
表示色	1620万色	Windows XP Embedded	
輝度	180cd/m ² (タッチパネル装着時の標準値)		
OSD	対応		
対応周波数	水平:31.5~48.1kHz、垂直:56.3~75.0Hz		
コントラスト比	500:1(標準値)		
視野角	上60°、下50°、左右各70°(コントラスト比10以上での標準値)		
ブラッグアンドブレイ	VESA DDC2B 準拠		
			その他のOSの対応状況につきましては、個別にお問い合わせください。

■寸法図(単位mm)



⚠ 安全に関するご注意

●ご使用の際は、取扱説明書をよくお読みの上、正しくお使いください。●水、湿気、湯気、ほこり、油煙等のある場所に設置しないでください。火災、故障、感電などの原因となることがあります。

◎お問い合わせ、ご用命は下記の販売店へ

タッチパネル・システムズ株式会社

本社 / 〒222-0033 神奈川県横浜市港北区新横浜1-19-20 SUN HAMADA BLDG. 2F
Tel.045-478-2161 Fax.045-478-2180
◆ホームページ <http://www.tps.co.jp>
◆オンラインショップ <http://www.touchxpress.tps.co.jp>

■このカタログの内容については、当社または販売代理店までお問い合わせください。このカタログの記載内容は、2011年6月のものです。■このカタログの内容は、予告なしに仕様及びデザインを変更することがありますので、ご了承ください。
■文書による当社の承諾なしにこのカタログの内容の転載、複製を禁じます。■Elo TouchSystems、TE Connectivity、TE connectivity(ロゴ)、AccuTouch、Carroll Touch、IntelliTouch、タッチパネル・システムズ株式会社は商標です。
■本記載の他社のロゴ、名称および製品名は、他社の商標である場合があります。■写真は一部合成しています。■写真の色は、印刷物ですので実際の色と若干異なる場合があります。

B06-038/F