

12.1"

1215L

Touch Panel Systems
LCD Desktop Touchmonitor



タッチパネル・システムズ 12.1型 LCD デスクトップタッチモニター

スリムなデザインでタッチ機能を備えたバリューモデル。

製品特長

- タッチパネルは美しい画像と優れた耐久性・信頼性を誇る超音波表面弾性波方式タッチパネル「インテリタッチ」採用により最高のタッチ環境を実現。
- モニターは 12.1 型 TFT-LCD を採用。チルトスタンドを取り外しても使用可能。(VESA Physical Mount 規格 75mm に対応)
- タッチパネル表面処理はアンチグレア仕様で、映り込みや指紋が目立ちにくい。

- タッチパネルは RS-232C 接続タイプと USB 接続タイプを選択可能なコンボタイプ

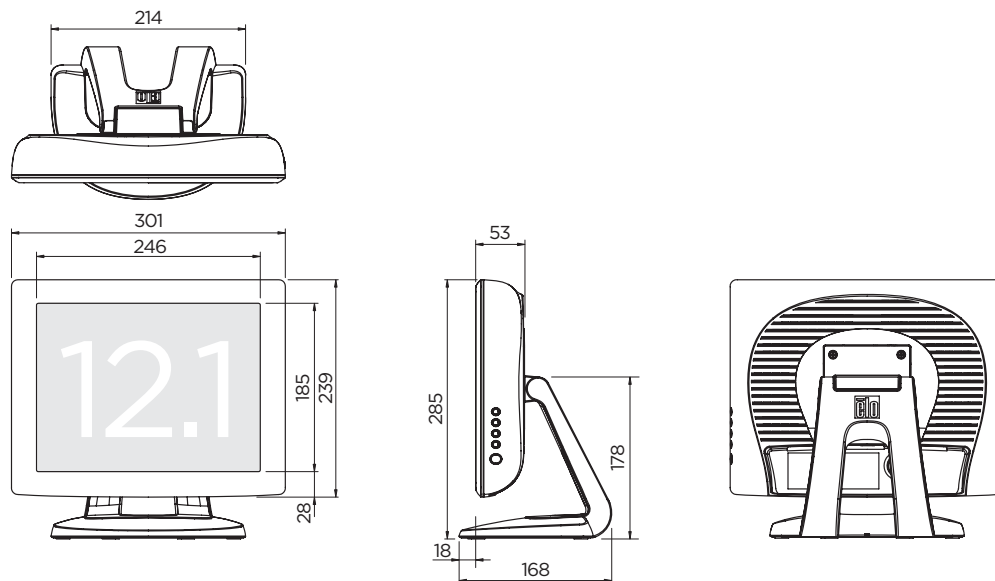
- VCCI クラス B、FCC クラス B、CE マーキング、UL、c-UL、TUV

- 安心のメーカー 3年保証
- 環境にやさしい RoHS 対応

製品名： ET1215L-8CJA-1-BG-G (タッチパネル：超音波表面弾性波方式「インテリタッチ」) 製品コード： E847958

■製品名	ET1215L-8CJA-1-BG-G	■タッチパネル部	
タッチパネル方式	超音波表面弾性波方式「インテリタッチ」	方式	超音波表面弾性波方式「インテリタッチ」
		表面処理	アンチグレア
■一般仕様		通信	RS-232C及びUSB
外形寸法	301mm(W)×285mm(H)×168mm(D) (チルトスタンド含む)	■付属品	
重量	約3.8kg(チルトスタンド含む)、約2.5kg(チルトスタンド取り外し時)	RS-232Cケーブル(9P-9P: 1.8m)	
本体色	ベージュ	USBケーブル(タイプB-タイプA: 1.8m)	
チルト角度	-5~90°	RGBケーブル(1.8m)	
電源・消費電力	AC100V~240V、50/60Hz 30W(最大)	ACケーブル(3P-2P交換を含む)(1.8m)	
使用・保存温度範囲	使用時:0~40℃/保存時及び輸送時:-20~60℃	ソフトウェアCD-ROM「TouchTools」	
使用・保存湿度範囲	使用時:20~80%RH(結露なきこと)/保存時:5~95%RH(結露なきこと)	取扱説明書	
規格	VCCIクラスB、FCCクラスB、CEマーキング、UL、c-UL、TUV ※本製品は日本向けモデルです。その他、海外規格を取得したモデルもあります。また、海外へ製品を輸出する際は、対象となる規格を取得した製品本体とともに同梱品が別途必要になる場合があります。詳しくはお問い合わせください。	■対応OS	
接続	電源用:ACインレット タッチパネル用:タイプB(USB)、D-sub9ピン(RS-232C) RGB入力:ミニD-sub15ピン(アナログ)	Windows 7	
■表示部		Windows Vista	
液晶表示(駆動)方式	TFTアクティブマトリックス方式	Windows XP	
最大解像度	800×600	Windows Server 2003	
表示エリア	246mm(H)×185mm(V) (12.1型)	WEPOS	
画素ピッチ	0.3075mm(H)×0.3075mm(V)	Windows XP Embedded	
表示色	1620万色		その他のOSの対応状況につきましては、個別にお問い合わせください。
輝度	180cd/m ² (タッチパネル装着時の標準値)		
OSD	対応		
対応周波数	水平:31.5~48.1kHz、垂直:56.3~75.0Hz		
コントラスト比	500:1 (標準値)		
視野角	上60°、下50°、左右各70°(コントラスト比10以上での標準値)		
ブラッグアンドプレイ	VESA DDC2B 準拠		

■寸法図(単位mm)



⚠ 安全に関するご注意

●ご使用の際は、取扱説明書をよくお読みの上、正しくお使いください。●水、湿気、湯気、ほこり、油煙等のある場所に設置しないでください。火災、故障、感電などの原因となることがあります。

◎お問い合わせ、ご用命は下記の販売店へ

タッチパネル・システムズ株式会社

本社 / 〒222-0033 神奈川県横浜市港北区新横浜1-19-20 SUN HAMADA BLDG. 2F
Tel.045-478-2161 Fax.045-478-2180
◆ホームページ <http://www.tps.co.jp>
◆オンラインショップ <http://www.touchxpress.tps.co.jp>

■このカタログの内容については、弊社または販売代理店までお問い合わせください。このカタログの記載内容は2010年5月のものです。■このカタログの内容は、予告なしに仕様及びデザインを変更することがありますので、ご了承ください。■本書による当社の承認なしにこのカタログの内容の転載・複製を禁じます。■このカタログに掲載されている製品は、お客様の製品(セット)や搭載される部品の不具合・誤動作が人や財産等の安全性に関係しない用途に使用されることを想定し、当社標準の品質保証システムによって設計・製造されたものです。■AccuTouch、CarrollTouch、Elo TouchSystems、IntelliTouch、Touch Panel Systems、Tyco Electronics and TE (logo) are trademarks of the Tyco Electronics group of companies and its licensors. ■記載の会社名・商品名は各社の商標もしくは登録商標です。■写真は一部合成をしています。■写真の色は、印刷物ですので実際の色と若干異なる場合があります。

B06-038/E