

15.0"

1529L

LCD Desktop
Touchmonitor

1529L



15.0型 LCDデスクトップタッチモニター 1529L

タッチすることを前提とした、ぐらつきのない安定設計のタッチモニター
多様なインターフェイスを持つ、高パフォーマンスモデル

製品特長

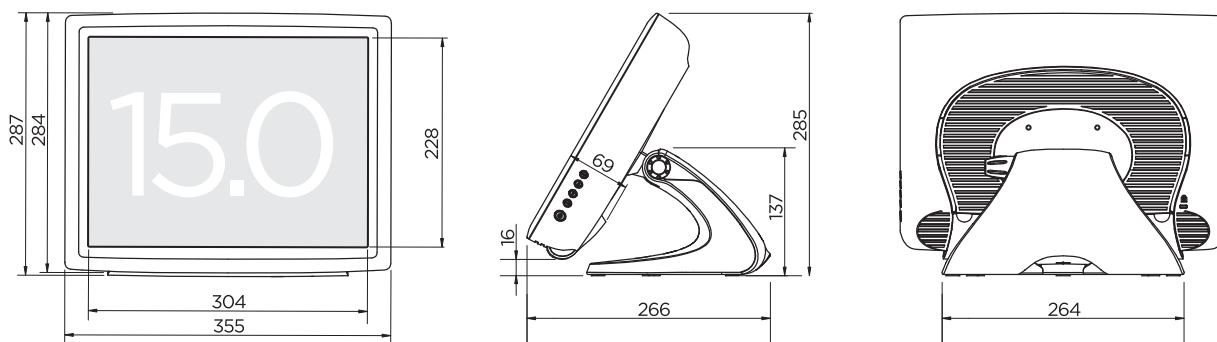
- タッチパネルは美しい画像と優れた耐久性・信頼性を誇る超音波表面弾性波方式タッチパネル「インテリタッチ」、または美しい画像と優れた耐久性・耐環境性を全て兼ね備えた新しいタッチ技術、音響波照合方式「APR」採用により最高のタッチ環境を実現。
- モニターは高画質15.0型TFT-LCDを採用。チルトスタンドを取り外しても使用可能。(VESA Physical Mount 規格75mmに対応)
- タッチパネル表面処理はアンチグレア仕様で、映り込みや指紋が目立ちにくい。
- タッチパネルはRS-232C接続タイプとUSB接続タイプを選択可能なコンボタイプ。(音響波照合方式はUSB接続のみ)

3年保証 RoHS対応

elo
TOUCHSYSTEMS

TE TOUCH SOLUTIONS
connectivity

■製品名	ET1529L-8CJA-1-BG-G	ET1529L-AUJA-1-BG-G	■付属品
■製品コード	E723392	E175154	RS-232Cケーブル(9P-9P:1.8m)※音響波照合方式モデルには付属されません。
タッチパネル方式	超音波表面弾性波方式「インテリタッチ」	音響波照合方式「APR」	USBケーブル(タイプB-タイプA:1.8m)
■一般仕様			RGBケーブル(1.8m)
外形寸法	355mm(W)×285mm(H)×266mm(D)(チルトスタンド含む)		ACケーブル(3P-2P交換を含む)(1.8m)
重量	約6.5kg(チルトスタンド含む)、約4.8kg(チルトスタンド取り外し時)		DVI-Dケーブル(1.8m)
本体色	ベージュ		オーディオケーブル(1.8m)
チルト角度	30~75°		ソフトウェアCD-ROM「TouchTools」
電源・消費電力	AC100V~240V、50/60Hz 30W(最大)		取扱説明書
使用・保存温度範囲	使用時:0~40℃/保存時及び輸送時:-20~60℃		■対応OS
使用・保存湿度範囲	使用時:20~80%RH(結露なきこと)/保存時:5~95%RH(結露なきこと)		Windows 7
規格	VCCIクラスB、FCCクラスB、CEマーキング、UL、c-UL、CCC ※本製品は日本向けモデルです。その他、海外規格を取得したモデルもあります。 また、海外へ製品を輸出する際は、対象となる規格を取得した製品本体とともに 同梱品が別途必要になる場合があります。詳しくはお問い合わせください。		Windows Vista
接続	電源用:ACインレット		Windows XP
	タッチパネル用:タイプB(USB)、D-sub9ピン(RS-232C)		Windows Server 2003
	RGB入力:ミニD-sub15ピン(アナログ)、DVI-D24ピン(デジタル)		WEPOS
スピーカー	2W×2(ステレオ)		Windows XP Embedded
■タッチパネル部	ET1529L-8CJA-1-BG-G	ET1529L-AUJA-1-BG-G	その他のOSの対応状況につきましては、個別にお問い合わせください。
方式	超音波表面弾性波方式「インテリタッチ」	音響波照合方式「APR」	
表面処理	アンチグレア		
透過率	約89%		
通信	RS-232CもしくはUSB	USB	
■表示部			
液晶表示(駆動)方式	TFTアクティブマトリックス方式		
最大解像度	1024×768		
表示エリア	304mm(H)×228mm(V)(15.0型)		
画素ピッチ	0.297mm(H)×0.297mm(V)		
表示色	1677万色		
輝度	315cd/m ² (タッチパネル装着時の標準値)		
アナログ同期信号入力	セパレート		
同期信号	アナログRGB、0.7Vp-p/75Ω		
OSD	対応		
対応周波数	水平:31.5~60.0kHz、垂直:56.3~75.0Hz		
コントラスト比	500:1(標準値)		
視野角	上65°、下60°、左右各70°(コントラスト比10以上での標準値)		
ブラグアンドプレイ	VESA DDC2B 準拠		
■寸法図(単位mm)			



安全に関するご注意

●ご使用の際は、取扱説明書をよくお読みの上、正しくお使いください。●水、湿気、湯気、ほこり、油煙等のある場所に設置しないでください。火災、故障、感電などの原因となることがあります。

◎お問い合わせ、ご用命は下記の販売店へ

タッチパネル・システムズ株式会社

本社 / 〒222-0033 神奈川県横浜市港北区新横浜1-19-20 SUN HAMADA BLDG. 2F
Tel.045-478-2161 Fax.045-478-2180
◆ホームページ <http://www.tps.co.jp>
◆オンラインショップ <http://www.touchxpress.tps.co.jp>

■このカタログの内容については、当社または販売代理店までお問い合わせください。このカタログの記載内容は、2011年6月のものです。■このカタログの内容は、予告なしに仕様及びデザインを変更することがありますので、ご了承ください。
■文書による当社の承諾なしにこのカタログの内容の転載、複製を禁じます。■Elo TouchSystems、TE Connectivity、TE connectivity(ロゴ)、AccuTouch、CarrollTouch、IntelliTouch、タッチパネル・システムズ株式会社は商標です。
■本記載の他社のロゴ、名称および製品名は、他社の商標である場合があります。■写真は一部合成しています。■写真の色は、印刷物ですので実際の色と若干異なる場合があります。

B05-020/G