

15.0"

1529L

Touch Panel Systems
LCD Desktop Touchmonitor



タッチパネル・システムズ 15.0型 LCD デスクトップタッチモニター

タッチすることを前提とした、ぐらつきのない安定設計のタッチモニター。多様なインターフェイスを持つ、高パフォーマンスモデル。

製品特長



- タッチパネルは美しい画像と優れた耐久性・信頼性を誇る超音波表面弾性波方式タッチパネル「インテリタッチ」、または美しい画像と優れた耐久性・耐環境性を全て兼ね備えた新しいタッチ技術、音響波照合方式「APR」採用により最高のタッチ環境を実現。
- モニターは高画質 15.0 型 TFT-LCD を採用。チルトスタンドを取り外しても使用可能。(VESA Physical Mount 規格 75mm に対応)
- タッチパネル表面処理はアンチグレア仕様で、映り込みや指紋が目立ちにくい。



- タッチパネルは RS-232C 接続タイプと USB 接続タイプを選択可能なコンボタイプ (超音波表面弾性波方式)、または USB 接続タイプ (音響波照合方式)



- VCCI クラス B、FCC クラス B、CE マーキング、UL、c-UL、CCC



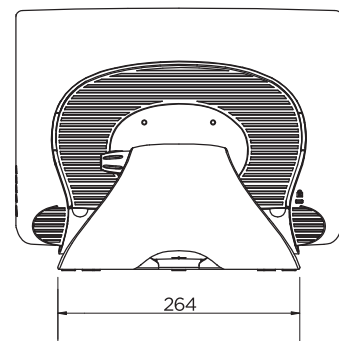
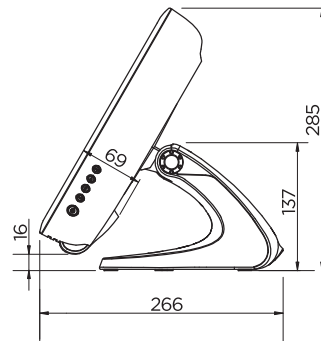
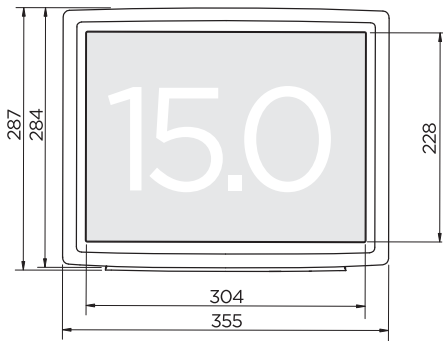
- 安心のメーカー 3年保証
- 環境にやさしい RoHS 対応

製品名：
ET1529L-8CJA-1-BG-G (タッチパネル：超音波表面弾性波方式「インテリタッチ」)
ET1529L-AUJA-1-BG-G (タッチパネル：音響波照合方式「APR」)

製品コード：
E723392
E175154



■製品名	ET1529L-8CJA-1-BG-G	ET1529L-AUJA-1-BG-G	■付属品
タッチパネル方式	超音波表面弾性波方式「インテリタッチ」	音響波照合方式「APR」	RS-232C ケーブル (9P-9P:1.8m)※音響波照合方式モデルには付属されません。 USB ケーブル (タイプ B- タイプ A 1.8m) RGB ケーブル (1.8m) AC ケーブル (3P-2P 交換を含む) (1.8m) DVI-D ケーブル (1.8m) オーディオケーブル (1.8m) ソフトウェア CD-ROM 「TouchTools」 取扱説明書
■一般仕様			■対応OS
外形寸法	355mm (W) × 285mm (H) × 266mm (D) (チルトスタンド含む)		Windows 7
重量	約 6.5kg (チルトスタンド含む)、約 4.8kg (チルトスタンド取り外し時)		Windows Vista
本体色	ベージュ		Windows XP
チルト角度	30~75°		Windows Server 2003
電源・消費電力	AC100V~240V、50/60Hz 30W (最大)		WEPOS
使用・保存温度範囲	使用時：0~40℃ / 保存時及び輸送時：-20~60℃		Windows XP Embedded
使用・保存湿度範囲	使用時：20~80%RH (結露なきこと) / 保存時：5~95%RH (結露なきこと)		
規格	VCCIクラス B、FCCクラス B、CE マーキング、UL、c-UL、CCC ※本製品は日本向けモデルです。その他、海外規格を取得したモデルもあります。また、海外へ製品を輸出する際は、対象となる規格を取得した製品本体とともに同梱品が別途必要になる場合があります。詳しくはお問い合わせください。		その他の OS の対応状況につきましては、個別にお問い合わせください。
接続	電源用：AC インレット タッチパネル用：タイプ B (USB)、D-sub9ピン (RS-232C) RGB 入力：ミニ D-sub 15 ピン (アナログ)、DVI-D24 ピン (デジタル)		
スピーカー	2W×2 (ステレオ)		
■タッチパネル部	ET1529L-8CJA-1-BG-G	ET1529L-AUJA-1-BG-G	
方式	超音波表面弾性波方式「インテリタッチ」	音響波照合方式「APR」	
表面処理	アンチグレア		
透過率	約 89%		
通信	RS-232C もしくは USB	USB	
■表示部			
液晶表示 (駆動) 方式	TFT アクティブマトリックス方式		
最大解像度	1024×768		
表示エリア	304mm (H) × 228mm (V) (15.0 型)		
画素ピッチ	0.297mm (H) × 0.297mm (V)		
表示色	1677 万色		
輝度	315cd/m ² (タッチパネル装着時の標準値)		
アナログ同期信号入力セパレート			
同期信号	アナログ RGB、0.7V _{p-p} /75Ω		
OSD	対応		
対応周波数	水平：31.5 ~ 60.0kHz、垂直：56.3 ~ 75.0Hz		
コントラスト比	500 : 1 (標準値)		
視野角	上 65°、下 60°、左右各 70° (コントラスト比 10 以上での標準値)		
プラグアンドプレイ	VESA DDC2B 準拠		
■寸法図 (単位 mm)			



安全に関するご注意
●ご使用の際は、取扱説明書をよくお読みの上、正しくお使いください。●水、湿気、湯気、ほこり、油煙等のある場所に設置しないでください。火災、故障、感電などの原因となることがあります。

◎お問い合わせ、ご用命は下記の販売店へ

タッチパネル・システムズ株式会社

本社 / 〒222-0033 神奈川県横浜市港北区新横浜1-19-20 SUN HAMADA BLDG. 2F
Tel.045-478-2161 Fax.045-478-2180
◆ホームページ <http://www.tps.co.jp>
◆オンラインショップ <http://www.touchxpress.tps.co.jp>

■このカタログの内容については、弊社または販売代理店までお問い合わせください。このカタログの記載内容は2010年5月のものです。■このカタログの内容は、予告なしに仕様及びデザインを変更することがありますので、ご了承ください。
■本書による当社の承認なしにこのカタログの内容の転載・複製を禁じます。■このカタログに掲載されている製品は、お客様の製品(セット)や搭載される部品の不具合・誤動作が人や財産等の安全性に関係しない用途に使用されることを想定し、当社標準の品質保証システムによって設計・製造されたものです。■AccuTouch, CarrollTouch, Elo TouchSystems, IntelliTouch, Touch Panel Systems, Tyco Electronics and TE (logo) are trademarks of the Tyco Electronics group of companies and its licensors. ■記載の会社名・商品名は各社の商標もしくは登録商標です。■写真は一部合成をしています。■写真の色は、印刷物ですので実際の色と若干異なる場合があります。