

24.0"

LCD Desktop
Touchmonitor
2400LM

2400LM



24.0型 LCDメディカルタッチモニター 2400LM

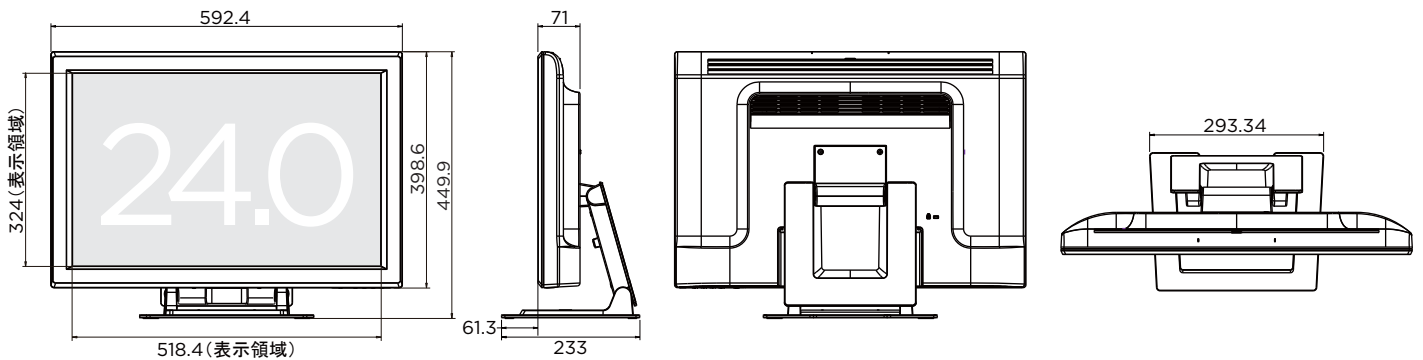
IEC/UL60601-1等の規格に適合したメディカルタッチモニター

製品特長

- タッチパネルは美しい画像と優れた耐久性・信頼性を誇る超音波表面弾性波方式タッチパネル「インテリタッチ」を採用。
- モニターは最大解像度1920×1200の24.0型ワイドTFT-LCDを採用。
- チルトスタンドを取り外しても使用可能。(VESA Physical Mount規格 100mmに対応)
- タッチパネル表面処理はアンチグレア仕様。
- タッチパネルはRS-232C接続タイプとUSB接続タイプを選択可能なコンボタイプ。



■製品名	ET2400LM-8CJA-1-WH-G	■タッチパネル部	
■製品コード	E226665	方式	超音波表面弾性波方式「インテリタッチ」
タッチパネル方式	超音波表面弾性波方式「インテリタッチ」	表面処理	アンチグレア
■一般仕様		通信	RS-232CもしくはUSB(コントローラ内蔵)
外形寸法	592.4mm(W)×449.9mm(H)×233.0mm(D)(チルトスタンド含む)	■付属品	
重量	約12.6kg(チルトスタンド含む)、約9.8kg(チルトスタンド取外し時)		ACアダプタ
本体色	ホワイト		AC電源ケーブル(1.8m PSE)
チルト角度	-5°~90°		USBケーブル(1.8m)
電源	AC100~240V、50/60Hz		RS-232Cケーブル(1.8m)
消費電力	69W(最大)		アナログRGBケーブル(1.8m)
タッチパネル通信接続	タイプB(USB)、D-sub 9ピン(RS-232C)		DVI-Dケーブル(1.8m)
映像信号入力接続	アナログRGB ミニD-Sub 15ピン(メス)、デジタルDVI-D24ピン(メス)		オーディオケーブル(1.8m)
使用・保存温度範囲	使用時:0~40℃/保存時及び輸送時:-20~60℃		ケーブルカバー固定ネジ
使用・保存湿度範囲	使用時:20~80%RH(結露なきこと)/保存時及び輸送時:10~90%RH(結露なきこと)		CD-ROM版ソフトウェア(マウスエミュレーションソフト)
規格	IEC/UL60601-1、IEC/EN60601-1-2、IPX1、VCCIクラスB、FCCクラスB、CEマーキング、c-UL、CCC		注)取扱説明書はCD-ROM内に含まれます
保証	3年間	■対応OS	
スピーカー	2W×2(ステレオ)		Windows 7
■表示部			Windows Vista
画面サイズ	24.0型		Windows XP
アスペクト比	16:10		Windows Server 2003
液晶表示(駆動)方式	TFTアクティブマトリックス方式		WEPOS
解像度(プリセット)	1920×1200		Windows XP Embedded
表示エリア	518.4mm(H)×324.0mm(V)(24.0型)		*その他のOSの対応状況につきましては、個別にお問い合わせください。
画像ピッチ	0.270mm×0.270mm		
表示色	1677万色		
輝度	270cd/mf(タッチパネル装着時の標準値)		
OSD	対応		
対応周波数	水平:31~75kHz、垂直:56~61Hz		
コントラスト比	1000:1		
視野角	上下左右各80°(コントラスト比10以上での標準値)		
プラグアンドプレイ	VESA DDC2B 適合		
■寸法図(単位mm)			



安全に関するご注意
 ●ご使用の際は、取扱説明書をよくお読みの上、正しくお使いください。●水、湿気、湯気、ほこり、油煙等のある場所に設置しないでください。火災、故障、感電などの原因となることがあります。

◎お問い合わせ、ご用命は下記の販売店へ

タッチパネル・システムズ株式会社

本社 / 〒222-0033 神奈川県横浜市港北区新横浜1-19-20 SUN HAMADA BLDG. 2F
 Tel.045-478-2161 Fax.045-478-2180
 ◆ホームページ <http://www.tps.co.jp>
 ◆オンラインショップ <http://www.touchxpress.tps.co.jp>

■このカタログの内容については、当社または販売代理店までお問い合わせください。このカタログの記載内容は、2011年3月のものです。■このカタログの内容は、予告なしに仕様及びデザインを変更することがありますので、ご了承ください。
 ■文書による当社の承諾なしにこのカタログの内容の転載、複製を禁じます。■Elo TouchSystems、TE Connectivity、TE connectivity(ロゴ)、AccuTouch、CarrollTouch、IntelliTouch、タッチパネル・システムズ株式会社は商標です。
 ■本記載の他社のロゴ、名称および製品名は、他社の商標である場合があります。■写真は一部合成しています。■写真の色は、印刷物ですので実際の色と若干異なる場合があります。

■このカタログに掲載されている製品を海外へ輸出する際は、対象となる規格を取得した製品本体とともに同梱品が別途必要になる場合があります。詳しくはお問い合わせください。■このカタログに掲載されている製品はお客様の製品(セット)や搭載される部品の不具合・誤動作が人や財産の安全性に関係しない用途に使用されることを想定し、当社標準の品質保証システムによって設計・製造されたものです。■メディカルおよびヘルスケア向けアプリケーションに関する免責事項:メディカルモジュール製品について、お客様が医療またはヘルスケア分野におけるアプリケーション用途での商品化、販売、または使用を意図されている場合、お客様の責任において、当該製品がお客様の意図した用途に対して十分かつ適切であり、また欧州連合医療機器指令、米国連邦食品・医薬品・化粧品法、または米国食品医薬品局(FDA)の規制を含めたすべての関連法律、規制、条例および規格に適合していることをご判断ください。また、その場合、本製品に要求される市場での許認可を含めて必要とされるすべての規制認可を取得し、維持することはお客様の責任となることをご理解ください。TE Connectivityおよびその関連会社のタッチパネル・システムズ株式会社は、本製品につき、医療・ヘルスケアのアプリケーション向けとしての安全性や効果、妥当性に問題がないかどうかについては、FDAやその他の政府機関、地方自治体、公共機関による規定・判断を要請したことはありません。従いまして、本製品を医療・ヘルスケア用途向けに評価または使用する意図があるお客様は、ご自身の医療に関するまたは法的な判断に基づきご求められており、TE Connectivityおよびその関連会社のタッチパネル・システムズ株式会社は、その件につきいっさい関知しませんことをご理解ください。

B11-004/A