

55-inch
Touchscreen Signage

5502L

Touchscreen Signage

55型
インタラクティブ・デジタルサイネージ 5502L12点または20点タッチ
対応タッチパネル

産業用途を想定した設計



安心の3年保証

製品特長

- ・ モニターは最大解像度1920×1080のフルHD対応54.6型ワイドTFT-LCDを採用。
- ・ 縦表示・横表示いずれにも対応し、壁掛けも可能。
- ・ タッチパネルは投影型静電容量方式(最大12点タッチ対応)、赤外線走査方式(最大20点タッチ対応)から選択可能。
- ・ 投影型静電容量方式は、弊社での追加作業により6mm厚のガラス越し、手袋越しでタッチ可能(スルーガラス対応)。
- ・ アナログ、HDMI、Display Portの映像信号に対応。
- ・ UL 等の安全規格、VCCI やCEマーキング等のEMC 規格に適合。
- ・ 国内ベンダー製のアルミ電解コンデンサを使用。アルミ電解コンデンサの計算寿命5年以上。
- ・ 環境省が定めるグリーン購入法に適合。

お問合せ

タッチパネル・システムズ株式会社

〒222-0033 神奈川県横浜市港北区新横浜1-19-20 SUN HAMADA BLDG. 2F
Tel.045-478-2161 Fax.045-478-2180
Mail:tomoko.shimazumi@elotouch.com

この他にも豊富な製品バリエーションをご用意しております。

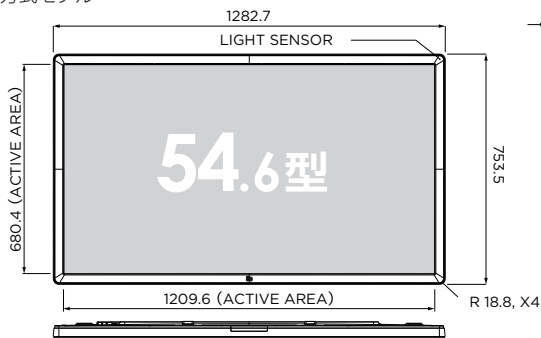
<http://www.tps.co.jp>

タッチパネル

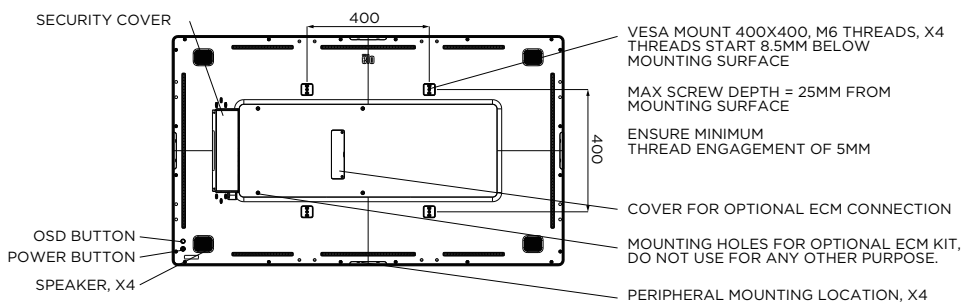
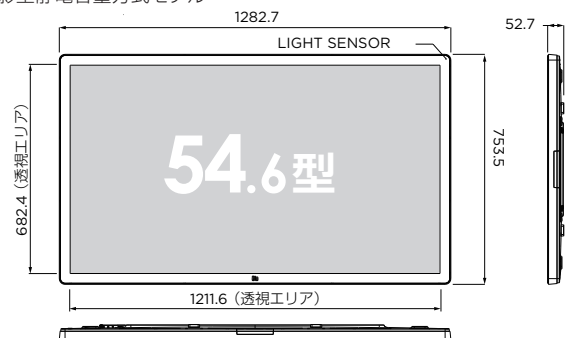
検索

| 製品名 | ET5502L-9UWA-0-MT-GY-G | ET5502L-2UWA-0-MT-ZB-GY-G |
|--------------------|---|---------------------------|
| 製品コード | E218847 | E218562 |
| タッチパネル方式 | 赤外線走査方式 | 投影型静電容量方式 |
| ■ 一般仕様 | | |
| 外形寸法 (W×H×D) | 1283 × 754 × 63mm | 1283 × 754 × 53mm |
| 重量 | 約34kg | 約33kg |
| 電源 | AC100~240V、50/60Hz | |
| 消費電力 | 106.7W(Typ.) | |
| 使用・保存温度範囲 | 使用時:0~40℃/保存時及び輸送時:-20~60℃ | |
| 使用・保存湿度範囲 | 使用時:20~80%RH(結露なきこと)/保存時及び輸送時:10~95%RH(結露なきこと) | |
| タッチパネル通信接続 | USB タイプB(レセプタクル) | |
| 映像信号入力接続 | アナログRGB ミニD-Sub15ピン(メス)、HDMIタイプA 19ピン(メス)、Display Port | |
| 保証 | 3年間 | |
| スピーカー | 5W×4 | |
| ■ タッチパネル部 | | |
| タッチパネル方式 | 赤外線走査方式 | 投影型静電容量方式 |
| タッチ点数 | 最大20点 | 最大12点 |
| タッチパネルドライバ | Windows 7以降の場合インストール不要。※ただしマウスエミュレーションモードで使用する場合は、弊社デジタイザードライバをご使用下さい。※投影型静電容量方式はVistaには対応していません。 | |
| 表面処理 | クリア | |
| 通信 | USB | |
| ■ 表示部 | | |
| 画面サイズ | 54.6型 | |
| アスペクト比 | 16:9 | |
| 液晶表示(駆動)方式 | TFTアクティブマトリックス方式 | |
| 最大解像度 | 1920×1080 | |
| 表示エリア | 1209.6mm(H)×680.4mm(V)(54.6型) | |
| 画素ピッチ | 0.63mm×0.63mm | |
| 表示色 | 1677万色 | |
| 輝度(タッチパネル装着時の標準値) | 405cd/m ² | 387cd/m ² |
| OSD | 対応 | |
| 映像入力 | アナログRGB、HDMI、Display Port | |
| アナログ同期信号入力 | セパレート、コンポジット(H/V)、SOG | |
| デジタル信号 | HDMI 規格ver.1.3 準拠 HDCP 対応、Display Port ver1.1a準拠 DPCP対応 | |
| コントラスト比 | 1100:1(標準値) | |
| 視野角 | 上下左右各89°(コントラスト比10以上での標準値) | |
| ブラッグアンドプレイ | VESA DDC2B 適合 | |
| ■ 付属品 | | |
| | <ul style="list-style-type: none"> ACケーブル(3ピン、長さ1.8m、IEC60320-1 C5コネクタ、PSE、黒) ・3P-2Pアダプタ(PSE) ・HDMIケーブル(1.8m) USBケーブル(タイプBプラグ-タイプAプラグ、長さ1.8m) ・オーディオケーブル(1.8m) ・注意書き(日本語) ・クイックインストールガイド(英語) EU用エネルギーラベル ・リモートOSDスイッチ(E483757、ケーブル長さ約1.5m) ・VGA-D-sub9シリアルYケーブル(長さ約1.8m) | |
| ■ 対応OS | | |
| | Windows 10/Windows 8.1/Windows 8/Windows 7/Windows XP ※その他のOSの対応状況につきましては、個別にお問い合わせください。 | |
| ■ 規格 | | |
| | VCCIクラスA、FCCクラスA、UL60950-1、c-UL/CSA C22.2 No.60950-1、IC、CE、RoHS、WEEE、IEC60950-1 | |
| ■ 寸法図(単位mm) | | |

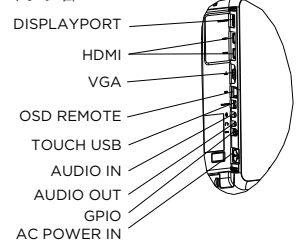
赤外線走査方式モデル



投影型静電容量方式モデル



コネクタ部



安全に関するご注意
 ●ご使用の際は、取扱説明書をよくお読みの上、正しくお使いください。●水、湿気、湯気、ほこり、油煙等のある場所に設置しないでください。火災、故障、感電などの原因となることがあります。

■このカタログの内容については、当社または販売代理店までお問い合わせください。このカタログの記載内容は、2018年6月のものです。■このカタログの内容は、予告なしに仕様及びデザインを変更することがありますので、ご了承ください。
 ■本文による当社の承諾なしにこのカタログの内容の転載・複製を禁じます。■Elo(ロゴ)、Elo Touch Solutions、タッチパネルシステムズ株式会社(ロゴ)は商標です。
 ■本記載の他社のロゴ、名称および製品名は、他社の商標である場合があります。■写真は一部合成しています。■写真の色は、印刷物ですので実際の色と若干異なる場合があります。