

70-inch
Touchscreen Signage

7001LT

Touchscreen Signage

70型
インタラクティブ・デジタルサイネージ 7001LT

10点同時タッチ・ドラッグ可能



産業用途を想定した設計



安心の3年保証

製品特長

- ・ モニターは最大解像度1920×1080のフルHD対応69.5型 ワイドTFT-LCDを採用。
- ・ 縦表示・横表示いずれにも対応し、壁掛けも可能。
- ・ タッチパネルは10点同時タッチおよびドラッグ可能な赤外線走査方式(タッチのみの場合は最大同時20点对応)。
- ・ アナログ、HDMI、Display Portの映像信号に対応。
- ・ コンピューター・モジュール(オプション)を内蔵可能。
- ・ UL等の安全規格、VCCI やCEマーキング等のEMC 規格に適合。
- ・ 国内ベンダー製のアルミ電解コンデンサを使用。アルミ電解コンデンサの計算寿命5年以上。

お問合せ

タッチパネル・システムズ株式会社

〒222-0033 神奈川県横浜市港北区新横浜1-19-20 SUN HAMADA BLDG. 2F
Tel.045-478-2161 Fax.045-478-2180
Mail:tomoko.shimazumi@elotouch.com

この他にも豊富な製品バリエーションをご用意しております。

<http://www.tps.co.jp>

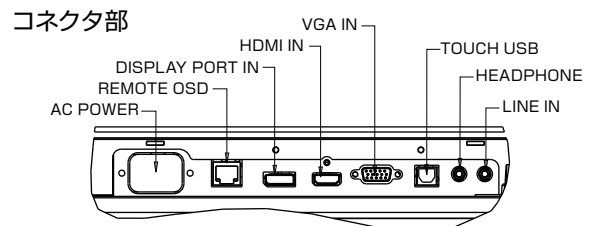
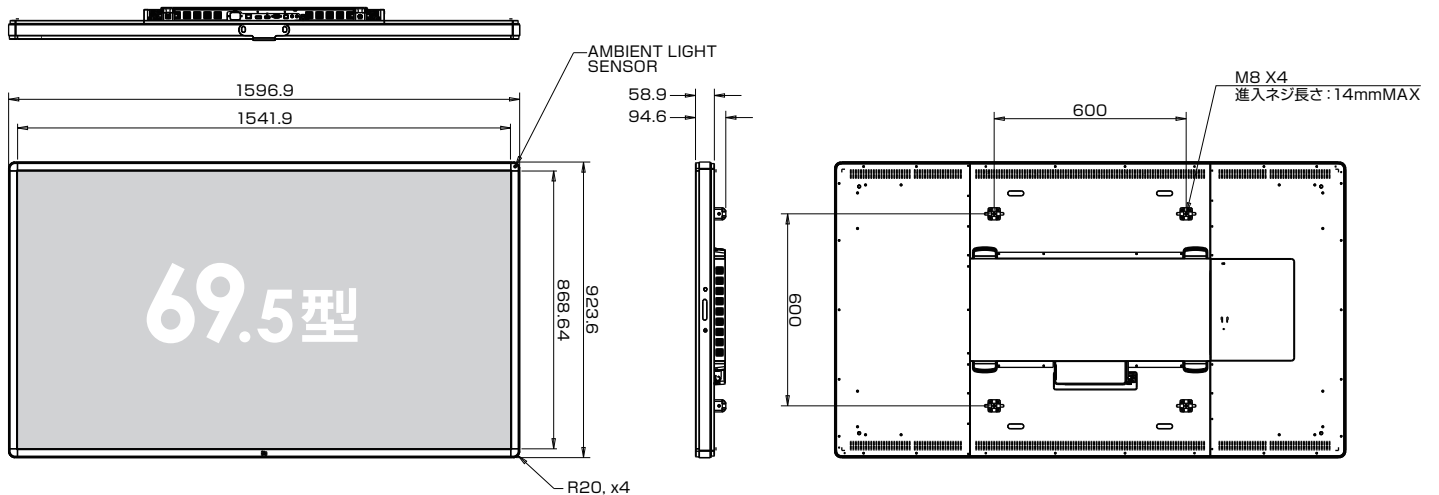
タッチパネル 検索

■ 製品名	ET7001LT-9UWB-0-MT-GY-G
■ 製品コード	E183504
タッチパネル方式	赤外線走査方式タッチパネル
■ 一般仕様	
外形寸法 (W×H×D)	1597mm(W) x 924mm(H) x 95mm(D)
重量	約68g
電源	AC100~240V、50/60Hz
消費電力	203W(Typ.)(モニター単体)
使用・保存温度範囲	使用時: 0~40℃ / 保存時及び輸送時: -20~50℃
使用・保存湿度範囲	使用時: 20~80%RH(結露なきこと) / 保存時: 10~95%RH(結露なきこと)
タッチパネル通信接続	USBタイプB(レセプタクル)
映像信号入力接続	アナログRGB ミニD-Sub15ピン(メス)、HDMIタイプA 19ピン(メス)、Display Port
保証	3年間
スピーカー	5W×4
■ 表示部	
液晶表示(駆動)方式	TFTアクティブマトリックス方式
最大解像度	1920×1080
表示エリア	1538.88mm(H)×865.62mm(V)(69.5型)
画素ピッチ	0.802mm×0.802mm
表示色	1677万色
輝度 (タッチパネル装着時の標準値)	630cd/m ²
OSD	対応
アナログ同期信号入力	セパレート、コンポジット(H/V)、SOG
アナログ同期信号範囲	水平: 31.5~73kHz、垂直: 47~63Hz
コントラスト比	5000: 1 (標準値)
視野角	上下左右各88° (コントラスト比10以上での標準値)
プラグアンドプレイ	VESA DDC2B 適合
■ タッチパネル部	
方式	赤外線走査方式タッチパネル
タッチ点数	10点同時タッチおよびドラッグ可能(タッチのみの場合は最大同時20点对応)
表面処理	クリア
通信	USB
■ 付属品	<ul style="list-style-type: none"> •ACケーブル(3ピン、長さ1.8m、IEC60320-1 C13コネクタ、PSE、黒) •3P-2Pアダプタ(PSE) •HDMIケーブル(1.8m) •USBケーブル(タイプ Bプラグ-タイプAプラグ、長さ1.8m) •アナログRGBケーブル(ミニD-sub 15ピン、オス-オス、長さ1.8m) •リモートOSDスイッチ(E483757、ケーブル長さ 約1.5m) •VGA + RS232C Yケーブル(ケーブル長さ約1.8m) •注意書き(日本語) •クイックインストールガイド* (英語) •CD-ROM(取扱説明書)

■ 対応OS
Windows 10/Windows 8.1/Windows 8/Windows 7/Windows XP/※その他のOSの対応状況につきましては、個別にお問い合わせください。

■ 規格
VCCIクラスA、CCC、KC、BSMI、FCCクラスA、UL60950-1、c-UL/CSA C22.2 No.60950-1、IC、CE、RoHS、WEEE、RCM、IEC60950-1

■ 寸法図(単位mm)



安全に関するご注意
 ●ご使用の際は、取扱説明書をよくお読みの上、正しくお使いください。●水、湿気、湯気、ほこり、油煙等のある場所に設置しないでください。火災、故障、感電などの原因となることがあります。
 ■このカタログの内容については、当社または販売代理店までお問い合わせください。このカタログの記載内容は、2018年6月のものです。■このカタログの内容は、予告なしに仕様及びデザインを変更することがありますので、ご了承ください。
 ■本書による当社の承諾なしにこのカタログの内容の転載・複製を禁じます。■Elo(ロゴ)、Elo Touch Solutions、タッチパネル・システムズ株式会社(ロゴ)は商標です。
 ■本記載の他社のロゴ、名称および製品名は、他社の商標である場合があります。■写真は一部合成しています。■写真の色は、印刷物ですので実際の色と若干異なる場合があります。