

NEW

15X2

AiO Touchscreen Computers



## 15.0型 Xシリーズ タッチコンピューター

LCDタッチモニターとPCを一体化した  
接続・設定不要なコンパクトデザイン



LCD・タッチパネル・PCを一体化



産業用途を想定した設計



安心の3年保証

## 製品特長

- タッチパネルは超音波表面弾性波方式、または5線式抵抗膜方式から選択可能(本体色がブラックのモデルは5線式抵抗膜方式のみ)
- LCD タッチモニターとPC を一体化したスタイリッシュでコンパクトなデザイン
- SSD(ソリッドステートドライブ)を採用し信頼性を向上
- ファンレスの静音設計
- OSはWindows 7 Professional またはWindows 10(本体色がブラックのモデルはWindows 10のみ)
- 拡張ユニット(オプション)を取り付けることで複数の周辺機器の接続が可能
- グリーン購入法に適合

お問合せ

タッチパネル・システムズ株式会社

〒222-0033 神奈川県横浜市港北区新横浜1-19-20 SUN HAMADA BLDG. 2F  
Tel.045-478-2161 Fax.045-478-2180

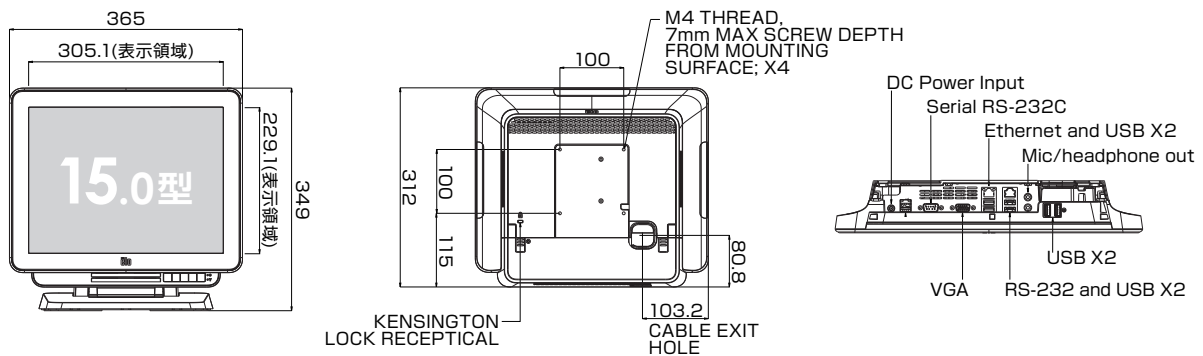
この他にも豊富な製品バリエーションをご用意しております。

<http://www.tps.co.jp>

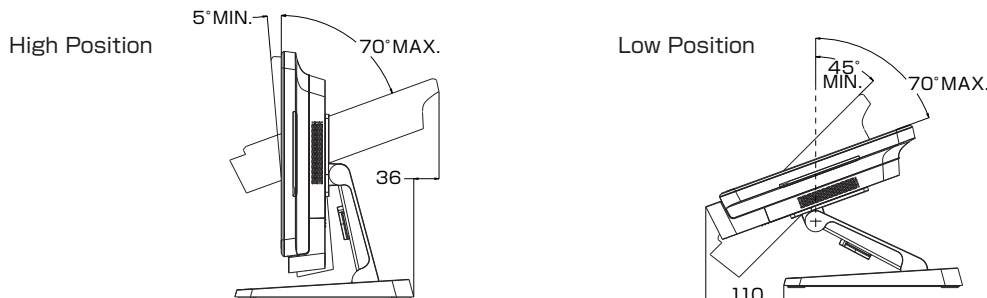
タッチパネル

検索

■ 製品名	ESY15X2-7UWA-1-ST-NB -4G-1S-W1-64-BK	ESY15X2-7UWA-1-ST-NB -4G-1S-W7-64-WH	ESY15X2-7UWA-1-ST-NB -4G-1S-W1-64-WH	ESY15X2-8UWA-1-ST-BZ -4G-1S-W7-64-WH	ESY15X2-8UWA-1-ST-BZ -4G-1S-W1-64-WH
■ 製品コード	E287522	E306326	E306585	E306905	E307249
■ タッチパネル部					
方式	5線式抵抗膜方式			超音波表面弾性波方式	
タッチ点数	1点				
表面処理	アンチグレア				
通信	USB(コントローラ内蔵)				
■ 一般仕様					
外形寸法 (W×H×D)	スタンド有	365 × 349 × 252mm			365 × 312 × 64mm
	スタンド無	365 × 312 × 62mm			
重量	スタンド有	約7.5kg			
	スタンド無	約4.8kg			
本体色	ブラック	ホワイト			
電源・消費電力	AC100V~240V、50/60Hz、33W(Typ.)				
使用・保存温度範囲	使用時:0~35℃、保存時及び輸送時:-20~60℃				
使用・保存湿度範囲	使用時:20~80%RH、保存時及び輸送時:5~95%RH(結露なきこと)				
規格	VCCIクラスB、CCC、China RoHS、UL60950-1、FCC Part15クラスB、c-UL、ICES-003クラスB、CEクラスB、RoHS、WEEE、C-tickクラスB、IEC60950-1、国際エネルギースタープログラムver 6.1				
■ 表示部					
モニター	TFTアクティブマトリックス方式				
サイズ	15.0型				
最大解像度	1024×768				
表示エリア	304.1mm(H)×228.1mm(V)(15.0型)				
表示色	1620万色				
輝度(タッチパネル装着時の標準値)	200cd/m <sup>2</sup>			225cd/m <sup>2</sup>	
コントラスト比	700:1(標準値)				
視野角	上下140°、左右160°(コントラスト比10以上の標準値)				
■ コンピューター部					
CPU	Intel Celeron 2GHz J1900				
ストレージ	2.5インチ SATA SSD 128GB				
メモリ	4GB 1600MHz DDR3L SODIMM				
インターフェース	<ul style="list-style-type: none"> <li>•D-sub9ピン シリアルポート×1</li> <li>•RJ-45シリアルポート×1</li> <li>•VGA出力ポート×1</li> <li>•USBタイプA×6 (I/O パネル×4、ヘッド部底面×2)</li> <li>•LAN RJ-45 Ethernet×1</li> <li>•LINE-OUT(3.5mm)×1、MIC-IN(3.5mm)×1</li> </ul>				
無線LAN (WiFi)	802.11 b/g/n 2.4GHz 対応(電波法適合モジュール)				
Bluetooth	BT 4.0 対応(電波法適合モジュール)				
スピーカー	2W × 2(ステレオ)				
OS	Windows 10 IoT Enterprise 64-bit	Microsoft Windows 7 Professional for Embedded Systems SP1(64bit)	Windows 10 IoT Enterprise 64-bit	Microsoft Windows 7 Professional for Embedded Systems SP1(64bit)	Windows 10 IoT Enterprise 64-bit
	【*OSについてのご注意】本製品のOSのライセンスは組み込み製品向けのライセンスとなっています。				
■ 付属品					
<ul style="list-style-type: none"> <li>• AC電源ケーブル(3ピン、長さ1.8m、PSE品)</li> <li>• 3P-2P変換アダプター(PSE品)</li> <li>• ACアダプター(PSE適合)</li> <li>• シリアルケーブル(RJ-45 Dsub9 オス、長さ0.3m)</li> <li>• ケーブルカバー用ネジ(M3)</li> <li>• クイックインストールガイド(英文)</li> <li>• 注意書き</li> </ul>					
■ 寸法図(単位mm)					



#### 【チルト角度】



**安全に関するご注意**  
 ●ご使用の際は、取扱説明書をよくお読みの上、正しくお使いください。●水、湿気、湯気、ほこり、油煙等のある場所に設置しないでください。火災、故障、感電などの原因となることがあります。

■このカタログの内容については、当社または販売代理店までお問い合わせください。このカタログの記載内容は、2017年9月のものです。■このカタログの内容は、予告なしに仕様及びデザインを変更することがありますので、ご了承ください。  
 ■本書による当社の承諾なしにこのカタログの内容の転載・複製を禁じます。■Elo(ロゴ)、Elo Touch Solutions、タッチパネル・システムズ株式会社(ロゴ)は商標です。  
 ■本記載の他社のロゴ、名称および製品名は、他社の商標である場合があります。■写真は一部合成しています。■写真の色は、印刷物ですので実際の色と若干異なる場合があります。