

I-Series for Android

All-in-One Touchscreen Signage



10型/15型/22型ワイド Iシリーズ タッチコンピューター Android 版

LCD・タッチパネル・PCを一体化した薄型・軽量デザイン
セルフサービス端末やデジタルサイネージ用途にも最適



10点タッチ対応タッチパネル



産業用途を想定した設計



安心の2年保証

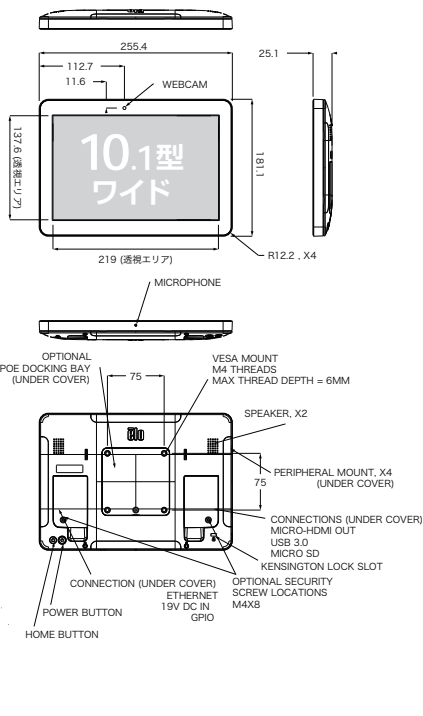
製品特長

- LCD、投影型静電容量方式タッチパネル、ARM系プロセッサを内蔵したタッチコンピューター
- OSはAndroidを搭載
- 画面サイズは10型・15型・22型の3タイプをラインナップ
- 薄型・軽量デザインで、壁掛け、フロアスタンド、テーブルトップスタンドなど様々な取り付けが可能
- EloViewによりコンテンツのインストールが可能

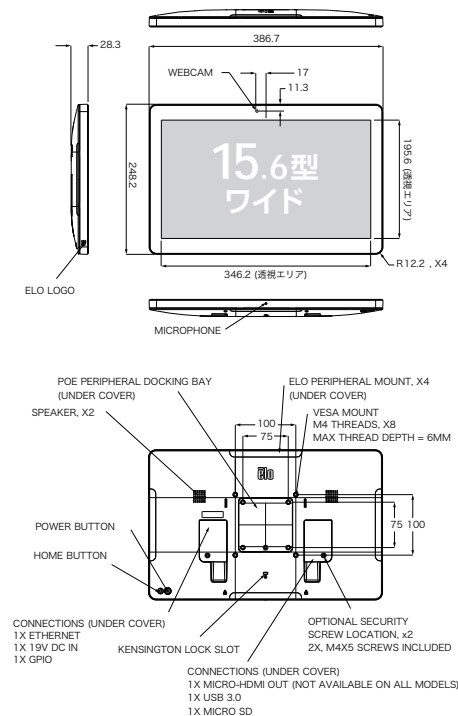
■ 製品名	ESY10i1-2UWB-0-AN-GY-G	ESY15i1-2UWB-0-AN-GY-G	ESY22i1-2UWB-0-AN-GY-G	
■ 製品コード	E610902	E611296	E611675	
■ タッチパネル部				
方式	投影型静電容量方式			
タッチ点数	最大10点			
表面処理	クリア			
■ 一般仕様				
外形寸法	255mm(W)×181mm(H)×25mm(D)	387mm(W)×248mm(H)×28mm(D)	524mm(W)×324mm(H)×35mm(D)	
重量	約0.9kg	約1.6kg	約4.3kg	
本体色	ブラック			
電源・消費電力	AC100V~240V.50/60Hz.10.2W(Typ.)	AC100V~240V.50/60Hz.13W(Typ.)	AC100V~240V.50/60Hz.16W(Typ.)	
使用・保存温度範囲	使用時:0~35℃、保存時及び輸送時:-20~50℃	使用時:0~40℃、保存時及び輸送時:-20~50℃		
使用・保存湿度範囲	使用時:20~80%RH、保存時及び輸送時:5~95%RH(結露なきこと)			
規格	VCCIクラスA、電波法、CCC、SRRC、China RoHS、UL60950-1、FCC Part15クラスA、c-UL、ICES-003クラスA、CEクラスA、RoHS、WEEE、RCM、IEC60950-1			
■ 表示部				
モニター	TFTアクティブマトリックス方式			
サイズ	10.1型ワイド	15.6型ワイド	21.5型ワイド	
最大解像度	1280×800	1920×1080	1920×1080	
表示エリア	216.96mm(H)×135.60mm(V)(10.1型)	344.16mm(H)×193.59mm(V)(15.6型)	475.2mm(H)×267.3mm(V)(21.5型)	
表示色	1677万色	26.2万色	1677万色	
輝度(タッチパネル装着時の標準値)	344cd/m ²	258cd/m ²	215cd/m ²	
コントラスト比(標準値)	800:1	800:1	1000:1	
視野角(コントラスト比10以上の標準値)	上下170°、左右170°		上下178°、左右178°	
■ コンピューター部				
CPU	Qualcomm® Snapdragon APQ8053 2GHz Octa-Core Processor			
メモリ	3GB			
ストレージ	32GB eMMC			
OS	Android 7.1 Nougat			
無線LAN (WiFi)	802.11 b/g/n/ac 2.4/5GHz対応			
Bluetooth	BT 4.1 (BLE)			
スピーカー	2W×2(ステレオ)			
Webカメラ	1920×1080、30fps			
G-センサー	90/180回転対応			
インターフェース	<ul style="list-style-type: none"> •USB 3.0×1 •Ethernet(RJ-45)×1 •MicroSDカードスロット×1 	<ul style="list-style-type: none"> •Micro USB 2.0×4(弊社オプション周辺機器専用) •Micro HDMI出力×1 •GPIO×1 		
■ 付属品				
	<ul style="list-style-type: none"> •AC電源ケーブル(3ピン、長さ1.8m、PSE品、IEC60320-1 C5コネクタ)1本 •3P-2P変換アダプター(PSE品)1個 •ACアダプター(PSE適合、DOE Level 6、DCケーブル長さ1.8m、5.5/2.5φプラグ、IEC60320-1 C6インレット)1個 	<ul style="list-style-type: none"> •ネジ(M3)2本 •クイックインストールガイド及び注意書き各1部 		

■ 寸法図(単位mm)

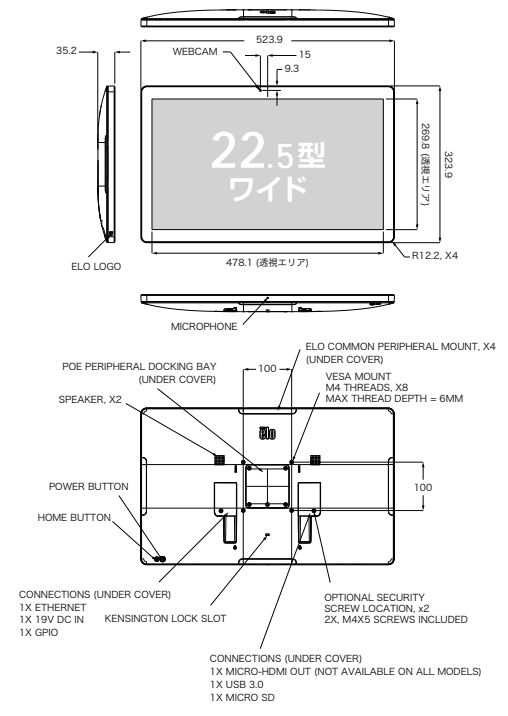
【 ESY10i1-2UWB-0-AN-GY-G 】



【 ESY15i1-2UWB-0-AN-GY-G 】



【 ESY22i1-2UWB-0-AN-GY-G 】



安全に関するご注意
 ●ご使用の際は、取扱説明書をよくお読みの上、正しくお使いください。●水、湿気、湯気、ほこり、油煙等のある場所に設置しないでください。火災、故障、感電などの原因となることがあります。
 ■このカタログの内容については、当社または販売代理店までお問い合わせください。このカタログの記載内容は、2018年03月のもので、予告なしに仕様及びデザインを変更することがありますので、ご了承ください。
 ■文書による当社の承諾なしにこのカタログの内容の転載・複製を禁じます。■Elo(ロゴ)、Elo Touch Solutions、タッチパネル・システムズ株式会社(ロゴ)は商標です。
 ■本記載の他社のロゴ、名称および製品名は、他社の商標である場合があります。■写真は一部合成しています。■写真の色は、印刷物ですので実際の色と若干異なる場合があります。