

15" WIDE

LCD Desktop Touchmonitor

1502L



15型ワイド LCDデスクトップタッチモニター 1502L

薄型・軽量デザイン、省電力設計のワイドモデル

製品特長

- ・ タッチパネルはシームレスな画面デザインと最大10点タッチに対応した投影型静電容量方式。
- ・ モニターは15.6型ワイドTFT-LCD(解像度1920×1080:フルHD)を採用。
- ・ フロントベゼルのない「ゼロベゼル」設計、薄型・軽量デザイン。
- ・ VESA Physical Mount規格 75mm/100mmに準拠。
- ・ UL等の安全規格、VCCIやCEマーキングなどのEMC規格に適合。
- ・ 環境省が定めるグリーン購入法(平成27年度/国等による環境物品等の調達の推進等に関する法律)に適合。



☎ お問合せ

タッチパネル・システムズ株式会社

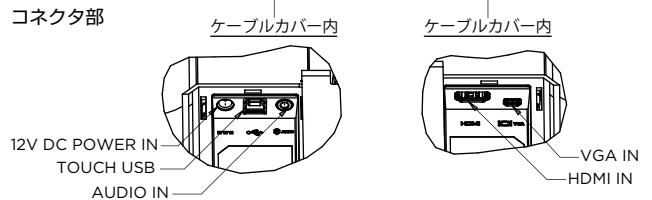
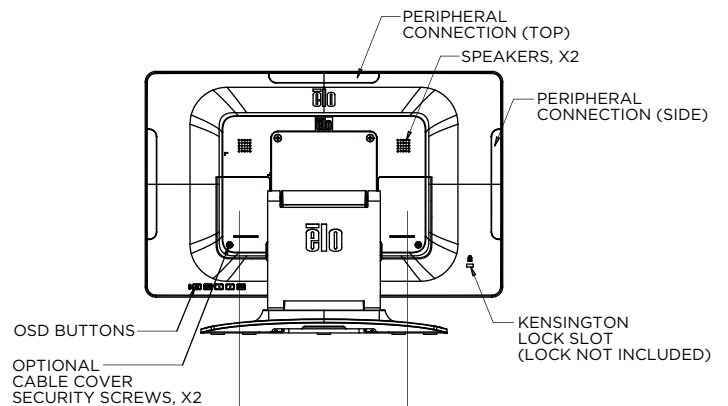
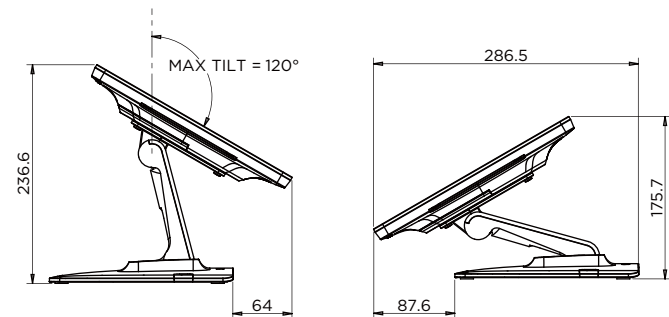
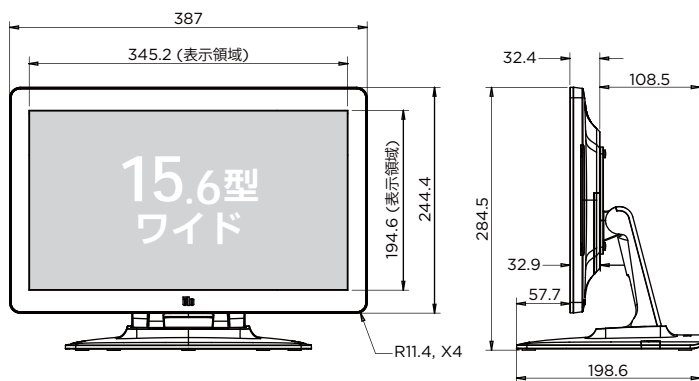
TEL:045-478-2161

この他にも豊富な製品バリエーションをご用意しております。
<http://www.tps.co.jp>

タッチパネル

検索

■ 製品名 ET1502L-2UWA-1-G		■ タッチパネル部	
■ 製品コード E045538		タッチ点数	最大10点
タッチパネル方式 投影型静電容量方式		表面処理	アンチグレア
■ 一般仕様		通信	USB(コントローラ内蔵)
外形寸法	387mm(W)×285mm(H)×199mm(D)(チルトスタンド取付け時 ※ハイポジション、チルト角0°の場合)	■ 付属品	
	387mm(W)×244mm(H)×33mm(D)(チルトスタンド取外し時)	・ AC アダプタ(PSE 適合、Level VI適合、ケーブル長さ1.8m)	
重量	約3kg(チルトスタンド取付け時)、約1.5kg(チルトスタンド取外し時)	・ Mini VGAケーブル(ミニD-sub15ピン、オス、長さ1.8m)	
本体色	ブラック	・ USBケーブル(タイプBプラグタイプAプラグ、長さ1.8m)	
チルト角度	Position	ベース側角度(typ.)	本体側角度(typ.)
	Low Position	15°	40~90°
	High Position	75°	-5~165°
電源	AC100~240V、50/60Hz	・ HDMIケーブル(長さ1.8m)	
消費電力	36W(最大)	・ オーディオケーブル(長さ1.8m)	
タッチパネル通信接続	USBタイプB(レセプタクル)	・ クイックインストールガイド及び注意書き	
映像信号入力接続	アナログ:Mini VGA、デジタル:HDMIタイプA	・ CD-ROM版取扱説明書	
使用・保存温度範囲	使用時:0~40℃/保存時及び輸送時:-20~60℃	・ ケーブルクランプ 2個	
使用・保存湿度範囲	使用時:20~80%RH(結露なきこと)/保存時:10~95%RH(結露なきこと)	・ 結束タイ 2個	
保証	3年間	・ M3 ネジ5個(ケーブルカバー固定用皿ネジ2個、クランプ固定用パンヘッドネジ3個)	
スピーカー	2W×2(ステレオ)	■ 対応OS	
■ 表示部		Windows 8/8.1	
液晶表示(駆動)方式	TFTアクティブマトリックス方式	Windows 7	
最大解像度	1920×1080	Windows XP	
表示エリア	344.16mm(H)×193.59mm(V)(15.6型)	※その他のOSの対応状況につきましては、個別にお問い合わせください。	
画素ピッチ	0.18mm(H)×0.18mm(V)	■ 規格	
表示色	26.2万色	VCCIクラスB、UL60950-1、FCCクラスB、	
輝度(タッチパネル装着時の標準値)	270cd/m ²	c-UL/CSA C22.2 No.60950-1、IC、CE、RoHS、WEEE、IEC60950-1	
アナログ同期信号入力	セパレート、コンポジット(H/V)、SOG		
OSD	対応		
コントラスト比	700:1(標準値)		
視野角	上下160°、左右160°(コントラスト比10以上の標準値)		
■ 寸法図(単位mm)			



安全に関するご注意

- ご使用の際は、取扱説明書をよくお読みの上、正しくお使いください。
- 水、湿気、湯気、ほこり、油煙等のある場所に設置しないでください。火災、故障、感電などの原因となることがあります。

■このカタログの内容については、当社または販売代理店までお問い合わせください。このカタログの記載内容は、2015年9月のものです。■このカタログの内容は、予告なしに仕様及びデザインを変更することがありますので、ご了承ください。

■文書による当社の承諾なしにこのカタログの内容の転載、複製を禁じます。■AccuTouch、CarrollTouch、Elo(ロゴ)、Elo TouchSolutions、Elo TouchSystems、IntelliTouch、iTouch、タッチパネル・システムズ株式会社(ロゴ)は商標です。

■本記載の他社のロゴ、名称および製品名は、他社の商標である場合があります。■写真は一部合成しています。■写真の色は、印刷物ですので実際の色と若干異なる場合があります。

1502L_201509/A

タッチパネル・システムズ株式会社

〒222-0033 神奈川県横浜市港北区新横浜1-19-20 SUN HAMADA BLDG. 2F
 Tel.045-478-2161 Fax.045-478-2180
 ◆ホームページ <http://www.tps.co.jp>

