

20" WIDE

LCD Desktop Touchmonitor

2002L



20型ワイド LCDデスクトップタッチモニター 2002L

スタイリッシュなデザイン、省電力設計のワイドモデル

製品特長

- タッチパネルはシームレスな画面デザインと最大10点タッチに対応した投影型静電容量方式。
- モニターは19.5型ワイドTFT-LCD(解像度1920×1080:フルHD)を採用。
- フロントベゼルのない「ゼロベゼル」設計、薄型・軽量デザイン。
- VESA Physical Mount規格 75mm/100mmに準拠。
- UL等の安全規格、VCCIやCEマーキングなどのEMC規格に適合。
- 環境省が定めるグリーン購入法(平成28年度/国等による環境物品等の調達の推進等に関する法律)に適合。



☎ お問合せ

タッチパネル・システムズ株式会社

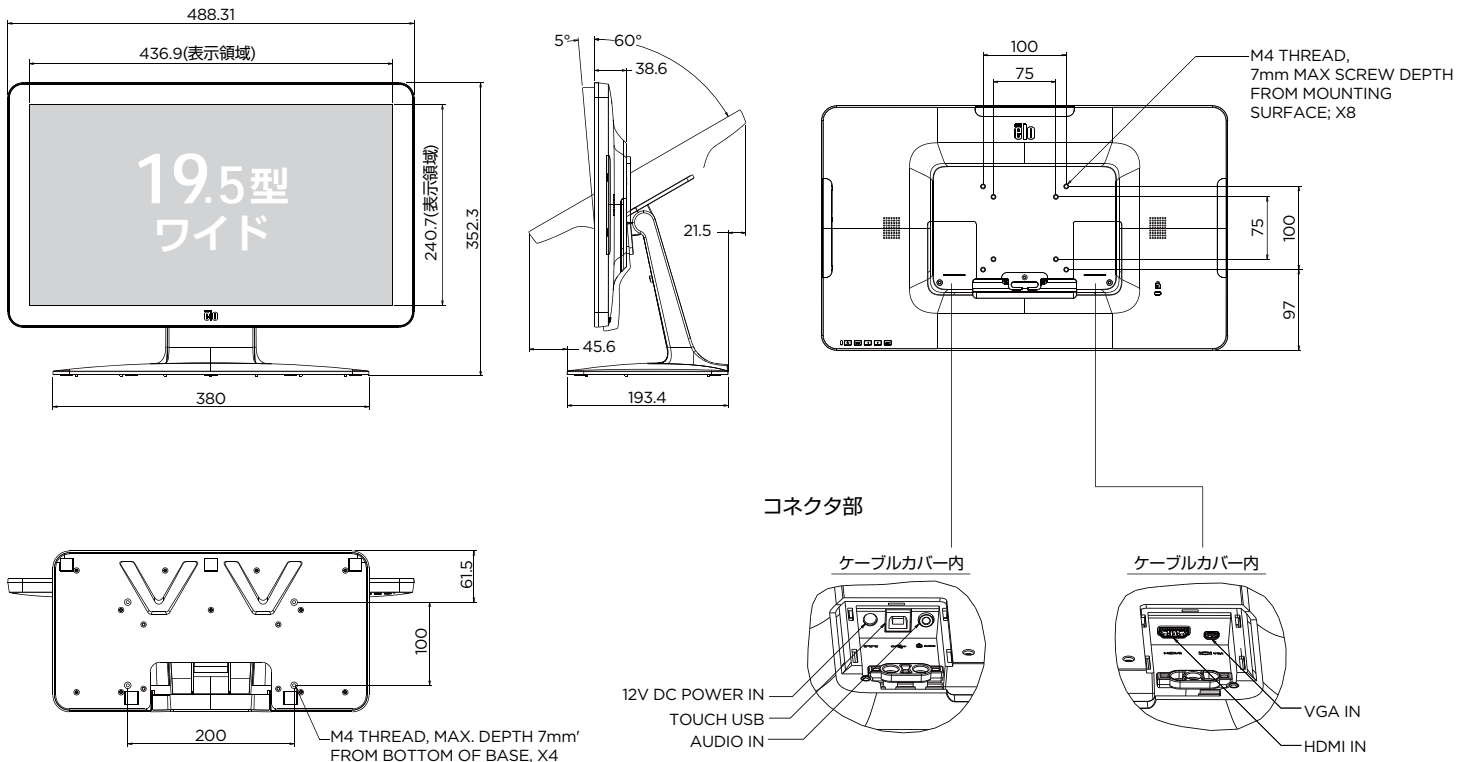
TEL:045-478-2161

この他にも豊富な製品バリエーションをご用意しております。
<http://www.tps.co.jp>

タッチパネル

検索

■ 製品名	ET2002L-2UWA-1-G	■ タッチパネル部	
■ 製品コード	E396119	タッチ点数	最大10点
タッチパネル方式	投影型静電容量方式	表面処理	アンチグレア
■ 一般仕様		通信	USB(コントローラ内蔵)
外形寸法	488mm(W)×352mm(H)×193mm(D)(チルトスタンド取付け時) 488mm(W)×294mm(H)×39mm(D)(チルトスタンド取外し時)	■ 付属品	<ul style="list-style-type: none"> ・ AC アダプタ(PSE 適合、Level VI適合、ケーブル長さ1.8m) ・ Mini VGAケーブル(ミニD-sub15ピン、オス、長さ1.8m) ・ USBケーブル(タイプBプラグタイプAプラグ、長さ1.8m) ・ HDMIケーブル(長さ1.8m) ・ オーディオケーブル(長さ1.8m) ・ クイックインストールガイド及び注意書き ・ CD-ROM版取扱説明書 ・ ケーブルクランプ 2個 ・ M3 ネジ 5個(ケーブルカバー固定用皿ネジ2個、クランプ固定用パンヘッドネジ3個)
重量	約6kg(チルトスタンド取付け時)、約3.6kg(チルトスタンド取外し時)	■ 対応OS	Windows 10
本体色	ブラック		Windows 8/8.1
チルト角度	-5~60°		Windows 7
電源	AC100~240V、50/60Hz		※その他のOSの対応状況につきましては、個別にお問い合わせください。
消費電力	40W(最大)	■ 規格	VCCIクラスB、CCC、China RoHS、UL60950-1、FCCクラスB、
タッチパネル通信接続	USBタイプB(レセプタクル)		c-UL/CSA C22.2 No.60950-1、IC、CE、RoHS、WEEE、
映像信号入力接続	アナログ:Mini VGA、デジタル:HDMIタイプA		C-tickクラスB(RCM)、IEC60950-1
使用・保存温度範囲	使用時:0~40℃/保存時及び輸送時:-20~60℃		
使用・保存湿度範囲	使用時:20~80%RH(結露なきこと)/保存時:10~95%RH(結露なきこと)		
保証	3年間		
スピーカー	2W×2(ステレオ)		
■ 表示部			
液晶表示(駆動)方式	TFTアクティブマトリックス方式		
最大解像度	1920×1080		
表示エリア	434.88mm(H)×238.68mm(V)(19.5型)		
画素ピッチ	0.2265mm(H)×0.221mm(V)		
表示色	1677万色		
輝度(タッチパネル装着時の標準値)	225cd/m ²		
アナログ同期信号入力	セパレート、コンポジット(H/V)、SOG		
OSD	対応		
コントラスト比	3000:1(標準値)		
視野角	上下178°、左右178°(コントラスト比10以上での標準値)		
■ 寸法図(単位mm)			



安全に関するご注意
 ●ご使用の際は、取扱説明書をよくお読みの上、正しくお使いください。●水、湿気、湯気、ほこり、油煙等のある場所に設置しないでください。火災、故障、感電などの原因となることがあります。
 ■このカタログの内容については、当社または販売代理店までお問い合わせください。このカタログの記載内容は、2016年6月のもので、このカタログの内容は、予告なしに仕様及びデザインを変更することがありますので、ご了承ください。
 ■文書による当社の承諾なしにこのカタログの内容の転載、複製を禁じます。■AccuTouch、CarrollTouch、Elo(ロゴ)、Elo Touch Solutions、Elo Touch Systems、IntelliTouch、iTouch、タッチパネル・システムズ株式会社(ロゴ)は商標です。
 ■本記載の他社のロゴ、名称および製品名は、他社の商標である場合があります。■写真は一部合成しています。■写真の色は、印刷物ですので実際の色と若干異なる場合があります。

2002L_201606/A

タッチパネル・システムズ株式会社

〒222-0033 神奈川県横浜市港北区新横浜1-19-20 SUN HAMADA BLDG. 2F
 Tel.045-478-2161 Fax.045-478-2180
 ◆ホームページ <http://www.tps.co.jp>

