

2201L

22" WIDE

LCD Desktop
Touchmonitor

2201L



22型ワイド LCDデスクトップタッチモニター 2201L

フルHD対応のLCDを採用したワイドモデル

製品特長

- タッチパネルは美しい画像と優れた耐久性・信頼性を誇る超音波表面弾性波方式マルチタッチ(2点タッチ)「インテリタッチプラス」、画面とベゼルの段差のないフルフラットなデザインを採用した超音波表面弾性波方式ゼロベゼル「iTouch(アイタッチ)」、シームレスな画面デザインでマルチタッチに対応した投影型静電容量方式から選択可能。
- モニターはLEDバックライトを採用したフルHD対応21.5型ワイドTFT-LCDを採用。チルトスタンドを取り外しても使用可能。(VESA Physical Mount規格100mmに対応)
- UL 等の安全規格、VCCI やCEマーキング等のEMC 規格に適合。



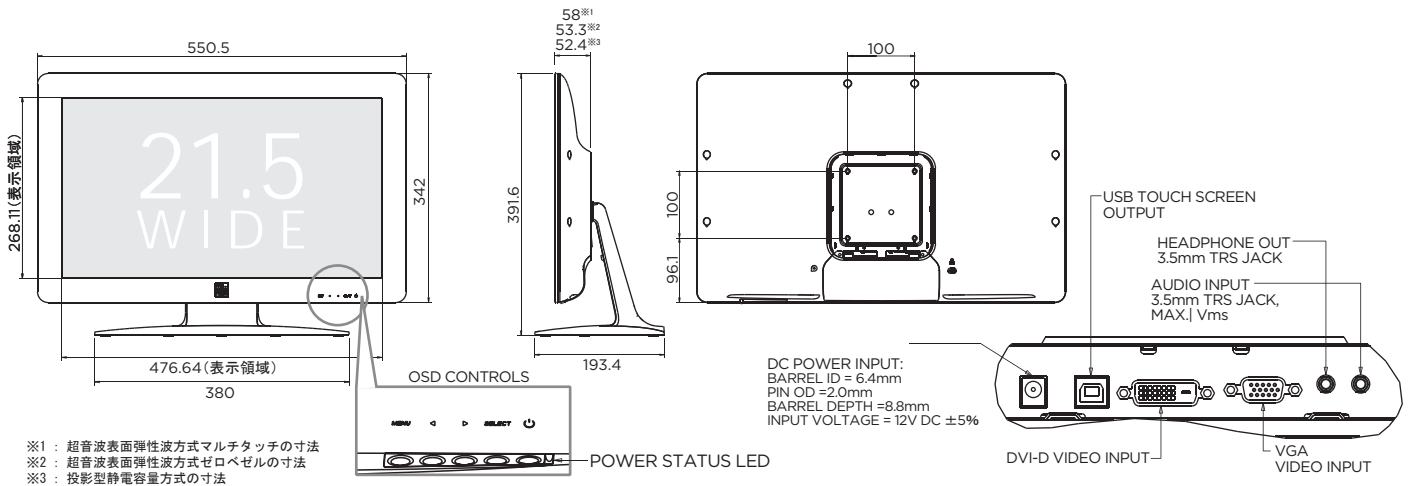
RoHS 対応



タッチパネル・システムズ株式会社

elo TOUCH
SOLUTIONS

■製品名	ET2201L-8UWA-0-MT-GY-G	ET2201L-8UWA-0-ZB-GY-G	ET2201L-2UWA-0-MT-GY-G	■タッチパネル部	ET2201L-8UWA-0-MT-GY-G	ET2201L-8UWA-0-ZB-GY-G	ET2201L-2UWA-0-MT-GY-G
■製品コード	E107766	E382790	E497002	方式	超音波表面弾性波方式マルチタッチ 「インテリタッチプラス」	超音波表面弾性波方式ゼロベゼル 「iTouch」	投影型静電容量方式
タッチパネル方式	超音波表面弾性波方式マルチタッチ 「インテリタッチプラス」	超音波表面弾性波方式ゼロベゼル 「iTouch」	投影型静電容量方式	マルチタッチ対応	マルチタッチ	シングルタッチのみ	マルチタッチ
■一般仕様				表面処理	クリア		
外形寸法(チルトスタンド取付け時)	550.5(W)×391.6(H)×193.4(D)(mm)			通信	USB		
外形寸法(チルトスタンド取外し時)	550.5(W)×342(H)×58(D)	550.5(W)×342(H)×53.3(D)	550.5(W)×342(H)×52.4(D)	■標準付属品			
重量	約7.5kg(チルトスタンド取付け時)			ACアダプター(PSE適合)			
本体色	ブラック			国内用電源ケーブル(PSE適合、3ピン、長さ1.8m)			
チルト角度	-5~60°			国内用3ピン-2ピン電源プラグ変換アダプター(PSE適合)			
電源・消費電力	AC100~240V、50/60Hz 36W(最大)			アナログRGBケーブル(長さ1.8m)			
タッチパネル通信接続	USB タイプB(レセプタクル)			DVIケーブル(長さ1.8m)			
映像信号入力接続	アナログRGB ミニD-Sub 15ピン(メス)、デジタルDVI-D24ピン(メス)			USBケーブル(長さ1.8m)			
使用・保存温度範囲	使用時:0~40℃/保存時及び輸送時:-20~60℃			オーディオケーブル(長さ1.8m)			
使用・保存湿度範囲	使用時:20~80%RH(結露なきこと)/保存時及び輸送時:10~90%RH(結露なきこと)			クイックインストールガイド、保証書及び注意書き			
規格	VCCIクラスA、FCCクラスA、CEマーキング、C-tick、CCC、BSMI、KC、Korea e-Stand by、UL、c-UL、IC、CoC			CD-ROM(ユーザーガイド)			
スピーカー	2W×2(ステレオ)			■対応OS			
■表示部				Windows 8			
画面サイズ	21.5型			Windows 7			
アスペクト比	16:9			Windows XP			
液晶表示(駆動)方式	TFTアクティブマトリックス方式			Windows Vista			
最大解像度	1920×1080(60MHz)			Windows Server 2003			
表示エリア	476.64mm(H)×268.11mm(V)			Windows Server 2008			
画素ピッチ	0.248mm×0.248mm			※その他のOSの対応状況につきましては、個別にお問い合わせください。			
表示色	1677万色						
輝度	225cd/m ² (タッチパネル装着時の標準値)						
OSD	対応						
映像入力	アナログRGB DVI						
アナログ同期信号	セパレート						
アナログ同期信号範囲	水平:32~80kHz、垂直:50~75Hz						
デジタル信号	DVI規格REV.1.0準拠						
コントラスト比	1000:1(標準値)						
視野角	上下160°、左右170°(コントラスト比10以上での標準値)						
プラグアンドプレイ	VESA DDC2B 適合						
■寸法図(単位mm)							



※1: 超音波表面弾性波方式マルチタッチの寸法
 ※2: 超音波表面弾性波方式ゼロベゼルの寸法
 ※3: 投影型静電容量方式の寸法

安全に関するご注意
 ●ご使用の際は、取扱説明書をよくお読みの上、正しくお使いください。●水、湿気、湯気、ほこり、油煙等のある場所に設置しないでください。火災、故障、感電などの原因となることがあります。

◎お問い合わせ、ご利用は下記の販売店へ

タッチパネル・システムズ株式会社

〒222-0033 神奈川県横浜市港北区新横浜1-19-20 SUN HAMADA BLDG. 2F
 Tel.045-478-2161 Fax.045-478-2180
 ◆ホームページ <http://www.tps.co.jp>

■このカタログの内容については、当社または販売代理店までお問い合わせください。このカタログの記載内容は、2013年7月のものです。■このカタログの内容は、予告なしに仕様及びデザインを変更することがありますので、ご了承ください。
 ■文書による当社の承諾なしにこのカタログの内容の転載・複製を禁じます。■AccuTouch、Carroll Touch、Elo (ロゴ)、Elo TouchSolutions、Elo TouchSystems、Intelli Touch、iTouch、タッチパネル・システムズ株式会社(ロゴ)は商標です。
 ■本記載の他社のロゴ、名称および製品名は、他社の商標である場合があります。■写真は一部合成しています。■写真の色は、印刷物ですので実際の色と若干異なる場合があります。

2201L-201307/A