

製品のご使用まえに次の注意事項をよくお読みになり必ずお守りください



警告

万一、異常が発生したら



電源プラグを抜く

煙が出る、変な臭いや音がするなどの異常が発生したときは、すぐに電源スイッチを切り、電源プラグをコンセントから抜いて販売店またはタッチパネル・システムズ株式会社に修理をご依頼ください。そのまま使用すると火災や感電の原因となることがあります。

ベゼルは外さない、改造しない



分解禁止

内部には電圧の高い部分があり、ベゼルを外したり改造したりすると火災や感電の原因となることがあります。内部の点検や修理は、販売店またはタッチパネル・システムズ株式会社にご依頼ください。

異物を入れない



禁止



電源プラグを抜く

本製品の通風孔から内部に金属類や燃えやすいものなどの異物を差し込んだり、落とさないようにしてください。火災や感電または故障の原因となることがあります。特にお子様のいるご家庭ではご注意ください。万一、異物が入ったときは、すぐに電源スイッチを切り、電源プラグをコンセントから抜いて販売店またはタッチパネル・システムズ株式会社にご連絡ください。

ぬれた手で電源プラグにさわらない、水のある場所で使わない、電源コードのアースリードを接地する



接触禁止



水場での使用禁止

ぬれた手で電源プラグを抜き差ししないようにしてください。また、浴室や洗面所など水が入ったり、ぬれたりする場所で使用しないようにしてください。火災や感電の原因となることがあります。

電源コードを傷つけない



禁止

電源コードの上に重い物をのせたり、本製品の下敷きにならないようにしてください。また、無理に曲げたり、引っ張ったり、加熱したりしないでください。コードが破損して、火災や感電の原因となることがあります。コードが傷んだらすぐに販売店またはタッチパネル・システムズ株式会社に交換をご依頼ください。

プラスチック袋は子供の手の届かない場所に保管する



包装用のプラスチック袋をかぶったりすると窒息の原因となります。

付属の電源コードケーブルは本機以外に使わない



禁止

付属の AC 電源ケーブル及び電源変換アダプタ(3ピン-2ピン)は、本製品にのみご使用願います。

付属のインターフェースケーブルを使用してください

付属のインターフェースケーブル以外を用いると電波妨害を引き起こすことがあります。

特長

- 1) 透過率が高く、耐久性に優れた超音波表面弾性波(SAW)方式タッチパネルを内蔵
- 2) 情報処理機器の安全規格(IEC60950-1)、EMC規格(VCCI-BやCE)に適合
- 3) AC100-240Vで使用可能
- 4) チルト角度-5~90度、底面に固定用ねじ止ネジ穴を持つスタンド(VESA75mmの取付穴)
- 5) OSD及びパワーロックが可能

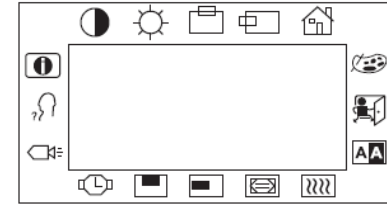
付属品

AC電源ケーブル、3P-2Pアダプタ、VGAケーブル、USBケーブル、RS232Cケーブル
説明書(本紙及び英語簡易版)、CD-ROM(取説)

OSD操作 以下の操作が可能です。

1) OSDメインメニュー

コントラスト、明るさ、垂直位置、水平位置、リコール
色温度(9300K、7500K、5500K、6500K、USER)
フェーズ、クロック、シャープネス、自動調整
OSDメニュー水平/垂直位置、OSD時間、
言語選択(英語、ドイツ語、スペイン語、フランス語、日本語)
ディスプレイモード表示



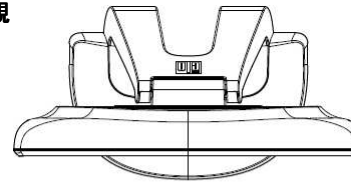
2) メインメニュー表示無し時のショートカット

コントラスト(▲)、輝度(▼)、自動調整(SELECT)

3) OSDロック及びパワーロック

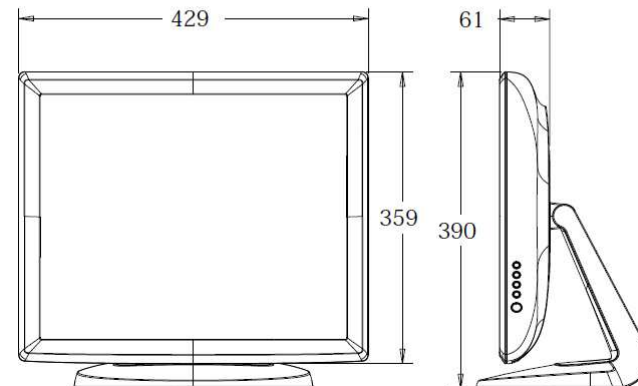
OSDロック: MENUボタンと▲ボタンを同時に2秒押し続けてOSDロック/アンロック変更可能
パワーロック: MENUボタンと▼ボタンを同時に2秒押し続けてパワーロック/アンロック変更可能

外観



プリセットタイミング

以下のアナログ信号などに対応しています。
(セパレート、H/Vコンポジット及びSoG)
但し、H/VコンポジットやSoGの場合は、
信号レベルや付加されているパルスにより
正常に表示できない場合があります。



VGA TEXT720x400 70Hz
VGA 60,75Hz
SVGA 60,72,75Hz
XGA 60,70,75Hz
SXGA 60,75Hz
Mac640x480
Mac832x624

タッチ機能

USB あるいは RS232C による通信が選択できます。
各 OS 対応ドライバー(弊社 Web サイトから入手)をインストールすることにより、
シングルタッチに対応することができます。

その他機能

VESA DDC2B 規格に準拠しています。
同期信号の有無によるパワーセービング機能を有しています。

設置される場合の注意

本機は、平らで十分に強度がある安定した場所に置いてください。スタンド底部はネジで固定することができます。また、スタンドを取り外して、VESA 規格に準拠した取り付けアームを利用することもできます。

用途制限について

本製品は、人の生命に直接関わる装置および公共の機能維持に重大な影響を及ぼす装置を含むシステムに使用できるよう開発・製作されたものではありませんので、それらの用途には使用しないようにしてください。

故障ではありません

- お使いのコンピュータによっては、画像がずれる場合がありますが、故障ではありません。画面位置を正しく調整してご使用ください。
映像品質は、PC 等からの映像信号品質やケーブルに影響される場合があります。その場合、リフレッシュレートを変更すると改善される場合があります。付属以外の映像信号ケーブルを用いたり、映像信号に分配器や中継基板を用いる場合は、映像に乱れが発生する可能性がありますので、予めシステムでの検証を行ってご使用ください。
- 本製品は、表示する色や明るさにより微少な斑点およびむらが見えることがありますが、故障ではありません。
- ご使用初期において、バックライトの特性上、画面にチラつきが出る場合がありますが、故障ではありません。この場合、電源スイッチをいったん切り、再度スイッチを入れなおしてご確認ください。
- 画面上に常時点灯、または点灯していない画素が数点ある場合があります。これは、液晶パネルの特性によるもので、故障ではありません。故障ではありません
- 液晶パネルの特性上長時間同じ画面を表示していると、画面表示を変えたときに前の画面の残像(焼き付きのような症状)が発生する可能性があります。この場合、下記のいずれかの方法で徐々に改善されます
・画面の表示パターンを変える あるいは 数時間電源を切っておく
- 本製品に使用しているバックライトには寿命があります。画面が暗くなったり、チラついたり、点灯しないときは、修理のためお買い上げの販売店、またはタッチパネル・システムズ株式会社へご連絡ください。
※詳しくは販売店またはタッチパネル・システムズ株式会社までお問い合わせください。

廃棄について

- 本製品を、ごみ廃棄場で処理される一般のごみと一緒に捨てないでください。本製品を廃棄する際は、地方自治体の条例または規則に従ってください。

製品のアフターサービスについて

- 修理や点検のため本製品を輸送される時は、専用の梱包箱、梱包材をご使用ください。他の梱包材料を使って輸送した場合、本製品が破損したり、故障の原因となることがあります。なお、この事由による修理は保証期間内であっても有料になります。お手元に専用の梱包材がない場合は、送付前に必ずタッチパネル・システムズ株式会社までご連絡ください。
- 本製品の修理対応は製造終了後5年となっております。ただし故障箇所によっては修理不可能な場合がありますので、お買い上げの販売店またはタッチパネル・システムズ株式会社にご相談ください。

取扱説明書は本紙あるいは以下の
弊社ホームページを参照願います。

<http://www.tps.co.jp/>

CD-ROM 版のユーザーガイドが付属している
場合がありますが、同梱品などに関しては
海外向けの仕様が記載されている場合が
ありますのでご注意願います。

お問い合わせ

タッチパネル・システムズ サポートセンター

- 月曜日～金曜日(但し、弊社指定休日は除く)9:00～12:00、13:00～17:00
TEL 03-5464-5835 / FAX 03-5464-5478

保守契約につきましてはタッチパネル・システムズ株式会社 営業部までお願いいたします。

- 月曜日～金曜日(但し、弊社指定休日は除く)9:00～12:00、13:00～17:00
TEL 045-478-2161 / FAX 045-478-2180