

ēlo



ユーザーマニュアル

Elo Touch Solutions **1517L / 1717L revB タッチモニター**

SW601713rev.E3

Copyright © 2017 Elo Touch Solutions, Inc. 無断複写・転載を禁じます。

事前にElo Touch Solutions, Inc.社の許可書を取得しないで、本書のいかなる部分をも電子、磁気、光学、化学、手動などで複製、送信、転写、情報検索システムに記録したり、あるいはいかなる言語あるいはコンピュータ言語などへ翻訳することは、いかなる形態あるいはいかなる方法でも禁止されています（但し、必ずしもこれらに限定されません）。

責任放棄声明

この文書に掲載された情報は、予告なしに変更されることがあります。Elo Touch Solutions, Inc. 及びその関連会社（まとめて、「Elo」と呼ぶ）では本書の内容に関して明言あるいは保証、特に、特定目的の暗黙の商品性あるいは適切性の保証はしません。Eloは時折本書掲載内容を改訂あるいは変更する権利を有し、その際、Eloはそのような改定あるいは変更に関して通知する義務はありません。

登録商標承認

AccuTouch、CarrollTouch、Elo（ロゴ）、Elo Touch、Elo Touch Solutions、Elo TouchSystems、IntelliTouch、iTouch、SecureTouch、TouchTools、VuPoint はEloおよびその関連会社の商標です。WindowsはMicrosoft Corporationの商標です。

もくじ

第1章：はじめに.....	4
第2章：インストール.....	5
第3章：取り付け.....	10
第4章：操作.....	17
第5章：技術サポート.....	21
第6章：安全 & 保守.....	23
第7章：規制情報.....	25
第8章：保証情報.....	30

第1章：はじめに

製品説明

お買い上げいただいたタッチモニターはElo Touch Solutionsの最新タッチ技術と高信頼性の表示設計を実現しています。これによりユーザーフレンドリーな環境で、情報を入力することができます。

このタッチモニターは16.2Mカラーアクティブマトリックス薄膜トランジスタ（TFT）LCDパネルを組み入れて最高のディスプレイ性能を提供しています。LEDバックライトは電力消費を大幅に節減し（CCFLバックライトパネルと比較）、水銀を含みません。本LCDタッチモニターの性能を強化する機能として、プラグ&プレイの互換性、OSD（オンスクリーンディスプレイ）制御、オプションの磁気ストライプリーダー（MSR）があります。

注意事項

装置をより長く使用してユーザーの安全性に関する危険を防止するため、本取扱説明書の全ての警告、注意、保守手順を遵守してください。詳細情報については、安全&保守の章を参照してください。

本マニュアルには装置の適切なセットアップと保守に関する大切な情報が掲載されています。特に、インストール、取り付け、操作の章を注意してお読みになられてから、タッチモニターをセットアップして電源を入れてください。

第2章：インストール

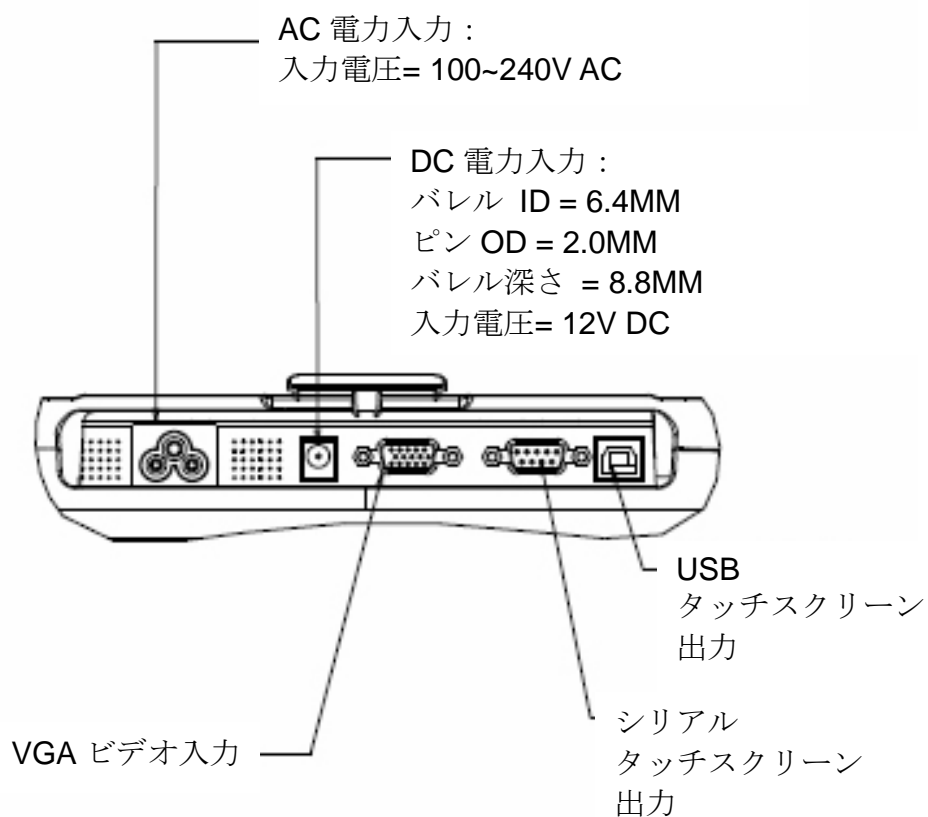
タッチモニターの開梱

箱を開けて、以下の品目があるか確認してください。

- タッチモニター、タッチスクリーンの保護シート付き
- ユーザーマニュアルCD
- 規制情報のパンフレット（日本語）
- クイックインストールガイド
- VGAケーブル
- USBケーブル
- シリアル（RS232C、ストレート）ケーブル
- 日本国内用電源ケーブル
- 3ピン→2ピン変換アダプター
- VESAマウント用フィラー及び固定用M4ネジ2本

備考)シリアル番号の4桁目が”3”の旧仕様品には同梱されていません。

コネクタパネル & インターフェース



タッチモニター接続

1. **VGA**ビデオケーブルをモニターの**VGA**入力コネクタと**PC**の**VGA**ビデオ出力コネクタそれぞれに接続してください。ビデオケーブルのねじを締めて、最高の性能を発揮するようにしてください。

注意) お客様がご用意されました**VGA-DVI I**変換コネクタを使用されると**EDID**が正しく認識できない場合があるため、希望の解像度で表示できない場合があります。弊社では動作の保証はできかねますので、予め検証を行ってご使用下さい。

2. モニターの**USB/シリアル**コネクタと**PC**の**USB/シリアル**ポート間を**USB/シリアル**タッチケーブルで接続します。(投影型静電容量方式タッチ[®] 補の場合は、**USB**のみ)
3. **AC**電源とモニターの**AC**電源入力インレット間を電源ケーブルで接続します。
4. もうひとつの方法として、オプションの電源アダプターをご購入されて、それを使用される場合、**AC**電源とオプションの電源アダプターの入力コネクタを接続します。電源アダプターの**DC**出力コネクタをモニターの**DC**入力電源ジャックに接続します。
5. タッチモニターはオフの状態でお荷されます。電源ボタンを押してオンにします。

タッチ技術ソフトウェアドライバのインストール

お持ちのコンピュータとタッチモニターが作動するにはソフトウェアをインストールする必要があります。

Windows 7/8.1/10用などのタッチドライバは弊社Webサイトから最新版を入手してください。

投影型静電容量タッチモニターはWindows HIDドライバーを使用するのでドライバーを追加する必要はありません。

EloタッチドライバはElo Touch Solutions ウェブサイトwww.elotouch.com

(あるいはタッチパネル・システムズのウェブサイトwww.tps.co.jp/support)

- タッチドライバの最新バージョン
- タッチドライバの追加情報
- タッチドライバのインストール詳細ガイド
- その他のオペレーティングシステムのタッチドライバ

1. EloタッチドライバはElo Touch Solutions ウェブサイトwww.elotouch.com

(あるいはタッチパネル・システムズのウェブサイトwww.tps.co.jp/support)

にアクセスしてください

2. 「オペレーティングシステム」ドロップダウンメニューからオペレーティングシステムを選択します。

3. 「技術」ドロップダウンメニューから技術を選択します。

4. ご利用のタッチスクリーンディスプレイに必要なドライババージョンをクリックします。

5. 「ドライバのエンドユーザー用使用許諾契約書」ページに移動したら「承諾」をクリックします。

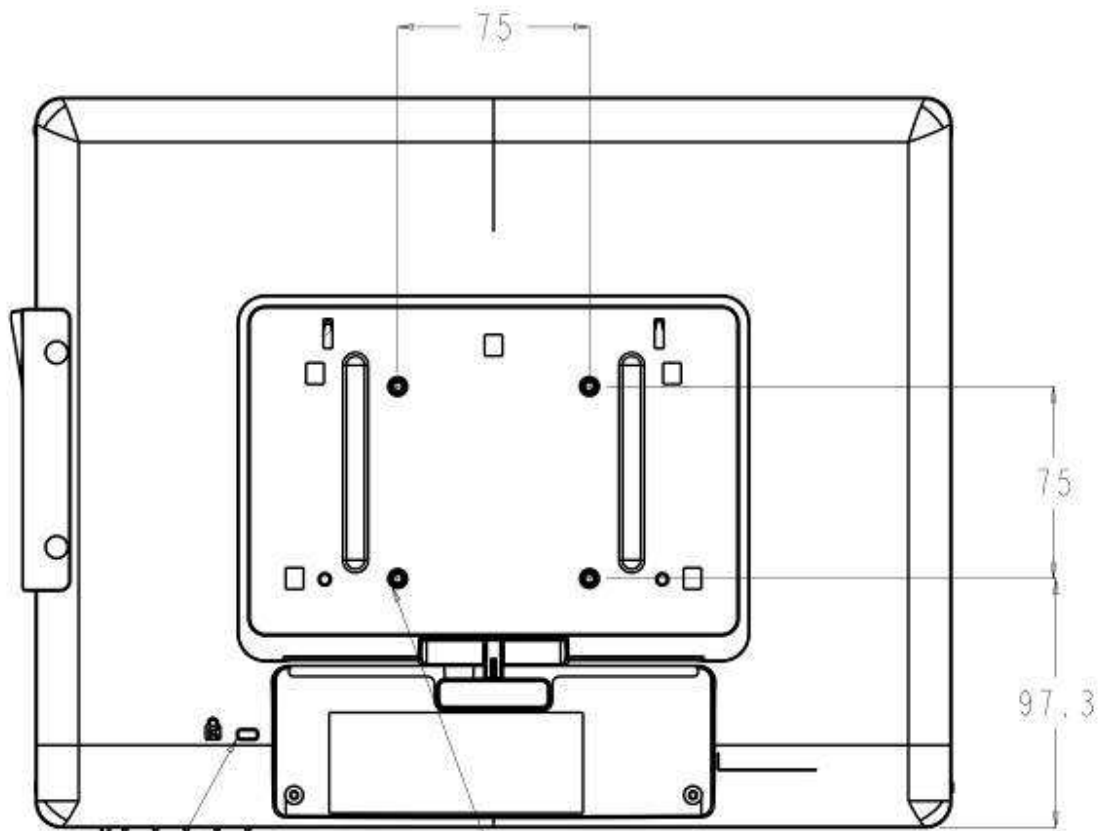
6. メールアドレスを入力して「次のステップ」をクリックします。ドライバのダウンロードが自動的に開始します。

7. お客様が新規ユーザーの場合は、必要な情報を入力し、「登録」をクリックしてください。ドライバのダウンロードが自動的に開始します。

第3章：取り付け

背面VESA取り付け

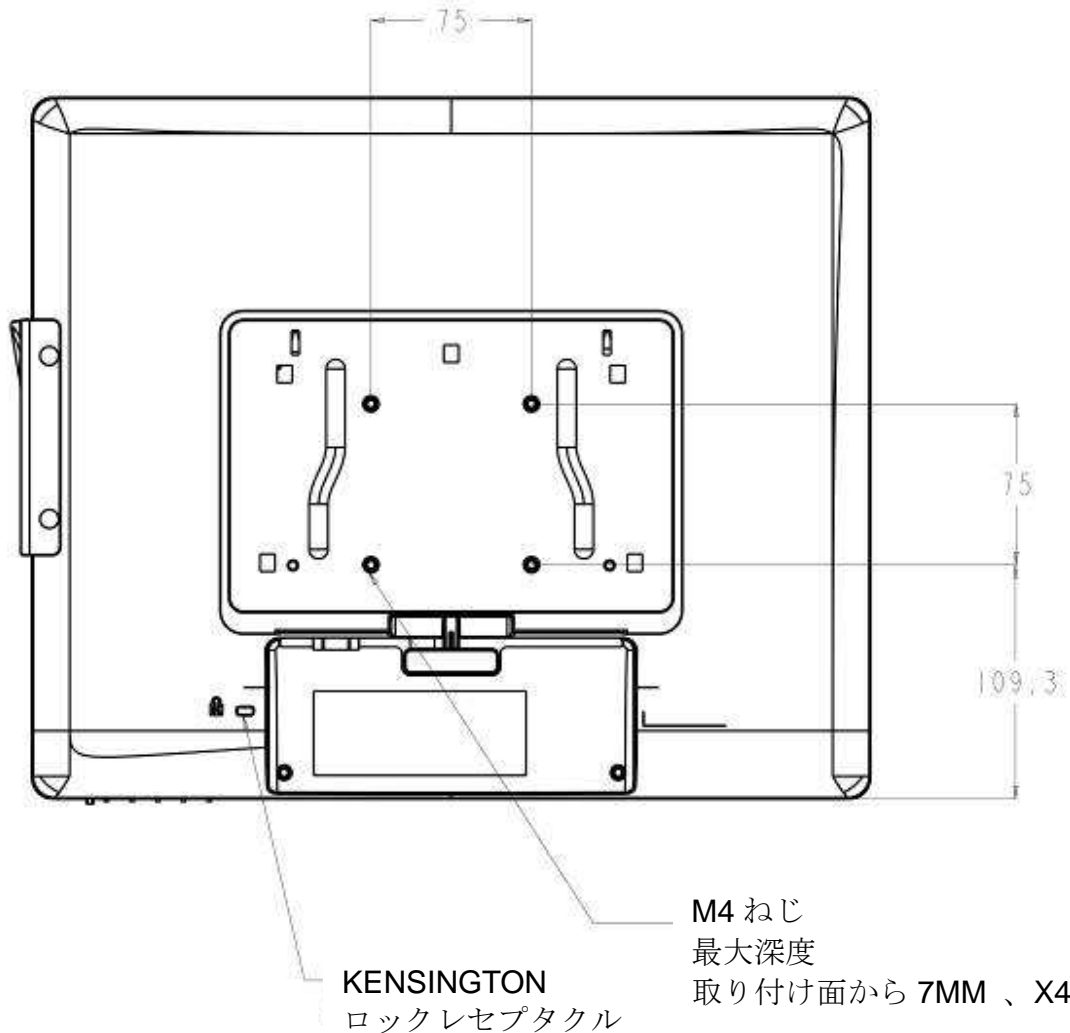
15インチタッチモニターには、M4ねじ穴 75x75mm 4個が付いている取り付けパターンがモニターの裏面にあります。プラスドライバーを使ってスタンドを外し、この取り付けインターフェースにアクセスします。VESA FDMI 準拠の取り付けは次のようにコード化されています：VESA MIS-D, 75, C。



KENSINGTON
ロックレセプタクル

M4ねじ
最大深度
取り付け面から 7MM、4個

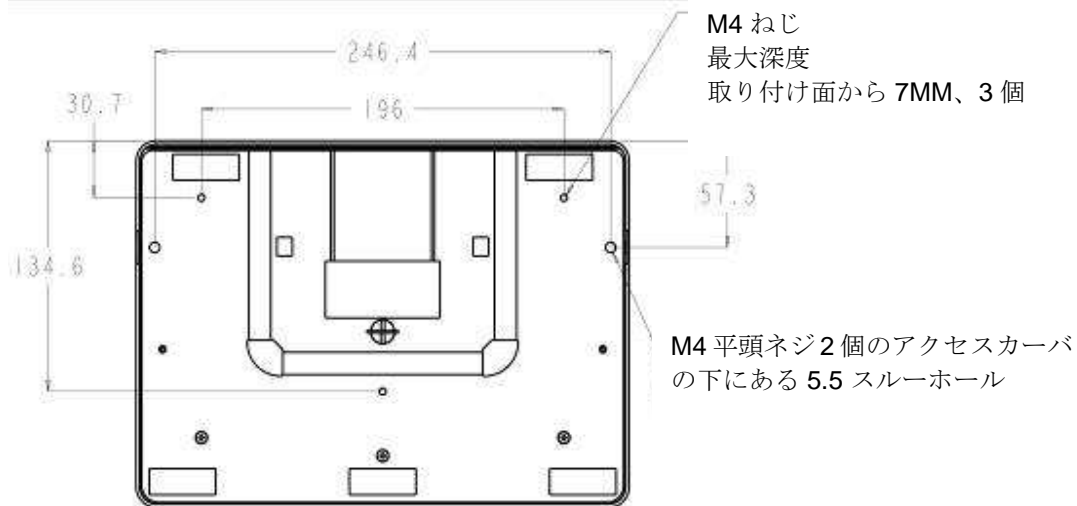
17インチタッチモニターには、M4ねじ穴75x75mm 4個が付いている取り付けパターンがモニターの裏面にあります。プラスドライバーを使ってスタンドを外し、この取り付けインターフェースにアクセスします。VESA FDMI 準拠の取り付けは次のようにコード化されています：VESA MIS-D, 75, C。



注意：M4ネジ締め時のトルクは1.2Nm以下で行って下さい。

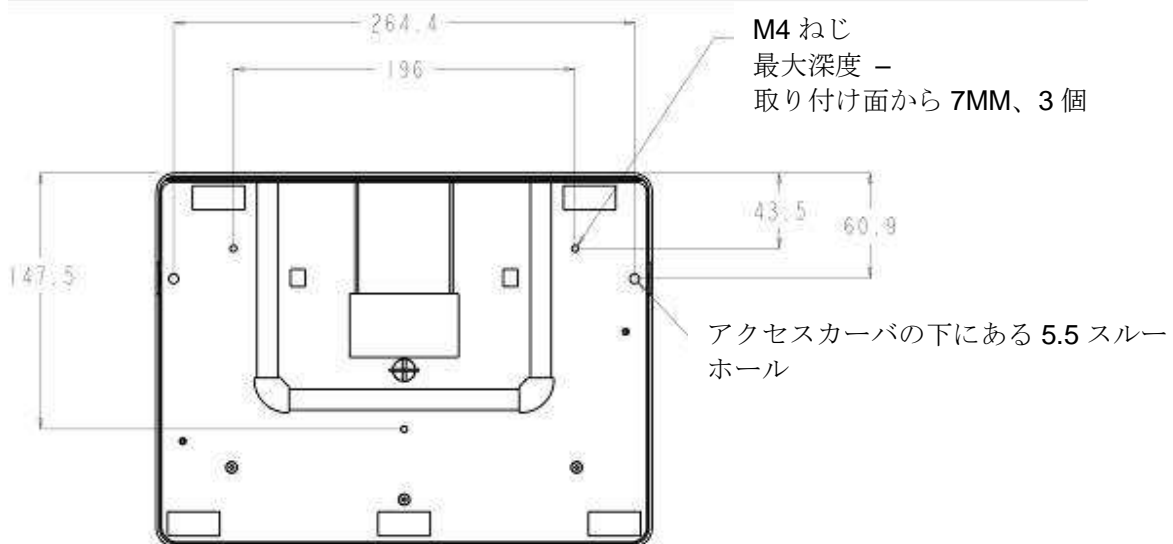
ベースマウント

15インチタッチモニターには、取り付けと安定のために、M4ネジ用穴3個が付いている取り付けパターンがスタンドの裏面にあります。別の2穴パターンはベース上面の小さなキャップの下にあります。穴の使用方法については、13ページを参照してください。



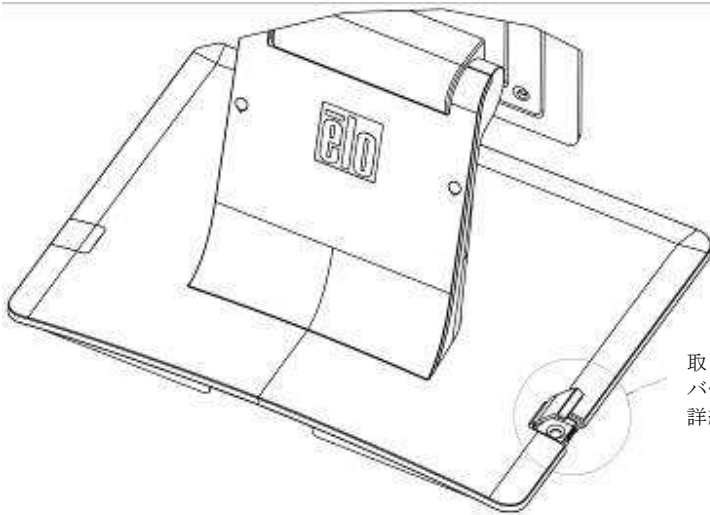
1517 スタンド底面図

17インチタッチモニターには、取り付けと安定のために、M4ネジ用穴3個が付いている取り付けパターンがスタンドの裏面にあります。別の2穴パターンはベース上面の小さなキャップの下にあります。穴の使用方法については、17ページを参照してください。



1717 スタンド底面図

15インチと17インチのタッチモニターには保護された取り付け穴があり、M4平頭ネジを使って平面にスタンドを固定します。この取り付け穴を使用するには、外側からアクセスカバーを外して、ネジを穴に取り付けてからカバーを定置に留めます。



取り付け穴にアクセスするには、両側のカバーを外す。
詳細はA図を参照。



ネジ2個でテーブルにスタンドを固定

詳細図A
尺度3:1

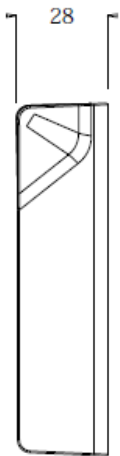
オプション

1)磁気ストライプリダー-(MSR) PN:E233227(ELO-MSR-1517L 1717L-WH-R)

色:白

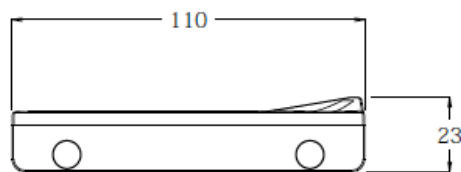
備考)設定変更により JIS-2 フォーマットに対応可(弊社まで問い合わせください。)

以下の図には、直結 USB ケーブルは記載されていません。無償保証期間 3 年。



MSR 以外に、以下が同梱されます。

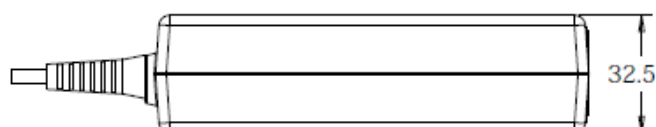
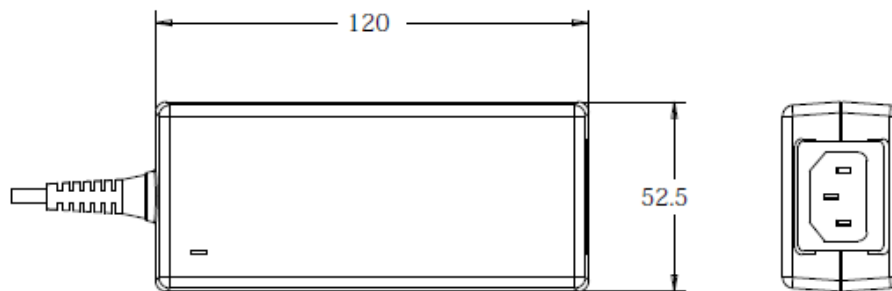
- a) M3 ねじ 2 個
- b) ねじカバー 2 個
- c) クイックインストールガイド
- d) CD (ソフトウェア)



2) AC アダプターセット PN:E182546 (ELO-PWR-BRICKCAB- LVL6-JP12V, 4.16A, 50W-R)

- a) AC アダプター (入力 AC100~240V、出力 DC12V/50W、PSE 適合、DOE level6 適合)
- b) 電源ケーブル (3 ピン、C13 コネクタ、長さ 1.8m、PSE、黒)
- c) 3 ピン-2 ピン電源プラグ変換アダプター (PSE)

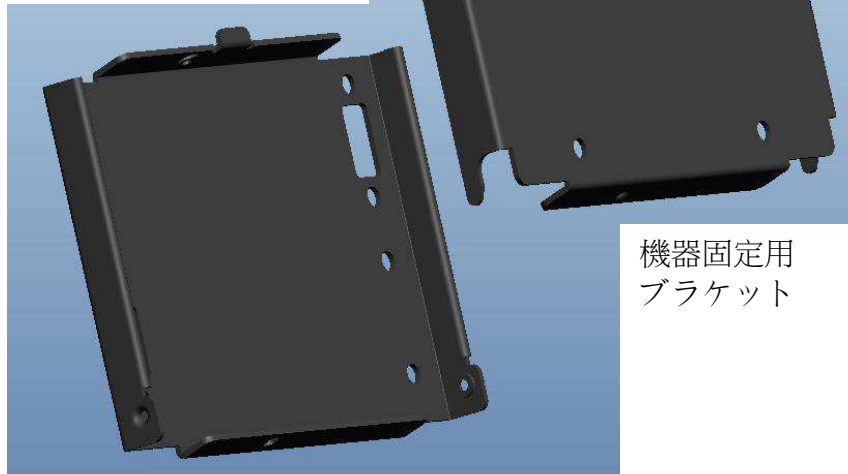
備考) 基本的には本体同梱になります。無償保証期間は 3 年です。



3) 背面機器固定用ブラケット PN:E332358(ELO-REAR-FACING-CD-BRKT-R)
備考) VESA75mmx75mm 対応の機器が固定可能です。無償保証期間はなし。

a) ブラケット一式(ET1X17L 固定側 1 枚、VESA75x75mm 固定側 1 枚)

ET1X17L 固定側
ブラケット



b) ねじ一式(M4x8 個、M3x1 個) M3 ねじで 2 枚のブラケットを固定します。
備考) M4 ねじでブラケットとスタンド 及びブラケットと機器を固定します。

4) プリンター格納フリップスタンド

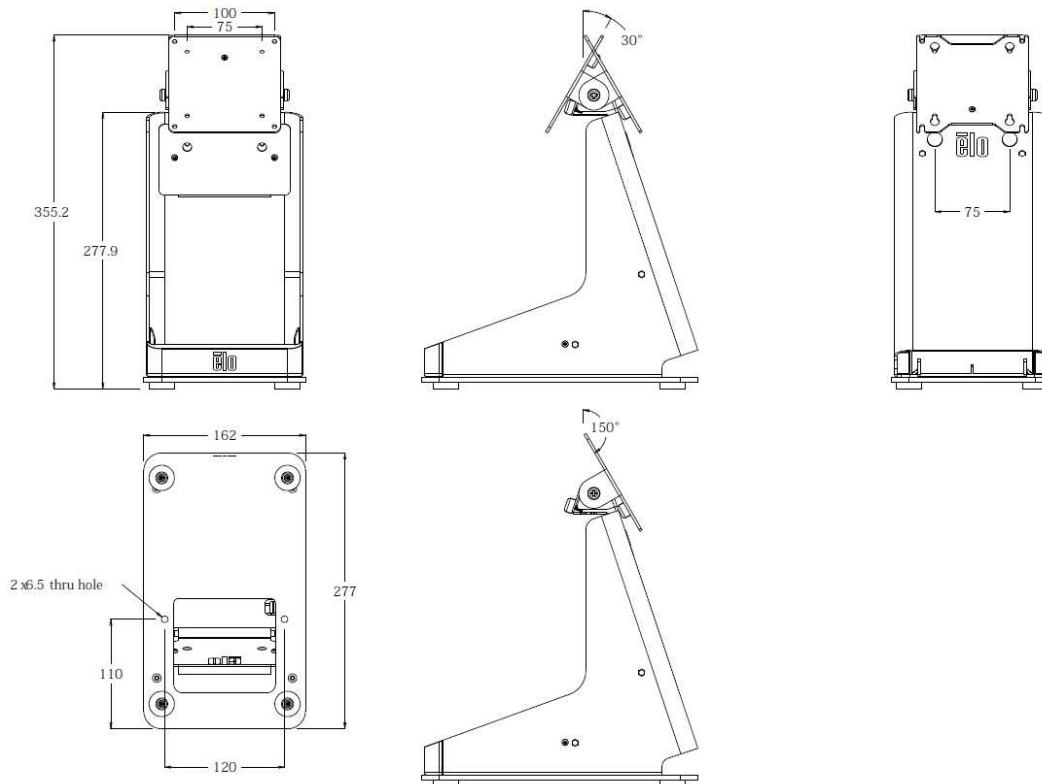
備考) 無償保証期間は3年、外形図はMS601942参照。

a) USBケーブル (タイプA-タイプB:長さ40cm)

b) M4ネジ 4個

c) ケーブルタイ 3本

d) クイックインストールガイド(英語)



①黒

PN: E353950 (ELO-mPOS PRINTER STAND-I-SERIES-BK)

②白

PN: E353758 (ELO-mPOS PRINTER STAND-I-SERIES-WH)

第4章：操作

電源

タッチモニターをオン/オフにするには、タッチモニターの電源ボタンを一度押してください。

タッチモニターの機能ボタンについての電源ステータスLEDは次の表の通りです。

TouchMonitorのステータス	LED ステータス
OFF (オフ)	OFF (オフ)
ディスプレイオフ	PULSING (パルシング)
ON (オン)	ON (オン)

装置が**SLEEP** (スリープ) や**OFF** (オフ) モードのときは電力消費量が低くなります。電力消費の様詳細に関しては、Elo ウェブサイトwww.elotouch.com の技術仕様あるいはタッチパネル・システムズの製品仕様書を参照してください。

スクリーンにタッチすると、接続されたホストPCが**SLEEP** (スリープ) モードから切り替わります (マウスを移動したり、キーボードのキーを押したりしたときと同様)。

長い間使用しないことが分かっているときには、電源アダプターを外すようにしてください。

ビデオ

ディスプレイのネイティブ解像度はその幅と高さがピクセル数で測定されます。一般的に、最高の性能を発揮するには、コンピュータの出力解像度と本モニターのネイティブ解像度**1024 x 768**（15インチ）、**1280 x 1024**（17インチ）が一致したときに本モニターで表示される画像は最高の表示画像で表示されます。

コンピュータの出力解像度がネイティブ解像度でない場合、モニターはそのパネルのネイティブ解像度に調整します。これは、必要に応じて入力画像をX軸やY軸に伸縮・圧縮して表示のネイティブ解像度に合わせます。スケーリングアルゴリズムの不可欠な副産物は、コンピュータの出力ビデオ画像を表示に合わせてモニターが拡大縮小したときに忠実性を失うことです。この忠実性の喪失は近距離で機能豊富な画像を閲覧するときに最も如実に現われます（例えば、フォントが小さな文字を含む画像など）。

お求めのタッチスクリーンはビデオ調整を必要とする可能性はあまりありませんが、アナログVGAビデオの場合、ビデオグラフィックカードの出力変化に対応するには、ユーザーがOSDを通して調整してタッチモニターの表示画像の質を最適化する必要があります。これらの調整はタッチモニターに「保存」されます。また、さまざまなビデオモードのタイミングを調整する必要性を減らすために、モニターがビデオ業界で最も一般的なビデオタイミングのモードに正しく縮小拡大して表示されます。本モニターの技術仕様に関しては、Elo ウェブサイトwww.elotouch.com の技術仕様あるいはタッチパネル・システムズの製品仕様書を参照してください。

オンスクリーンディスプレイ（OSD）

モニターの下部にはOSDボタンが4つあります。これらのボタンでさまざまな表示パラメーターを調整します。



ボタンとその機能は以下の表の通りです。

ボタン	OSDが表示されていないときの機能：	OSDが表示されているときの機能：
Menu（メニュー）	OSDのメインメニューを表示	前のOSDメニューに戻る
◀	OSD輝度を表示するサブメニュー	選択したパラメーター値を減らす/ 前のメニュー項目を選択する
▶	OSDコントラストを表示するサブメニュー	選択したパラメーター値を増やす/ 次のメニュー項目を選択する
Select（選択）	自動調整	調整パラメーターを選択する / サブメニューを選択して入力する

OSDボタンが入力ビデオの上に表示するオンスクリーンのグラフィカル・ユーザー・インターフェースを制御しますので、以下の表示パラメーターの直感的調整が可能になります。

パラメーター	利用可能調整
Brightness (輝度)	モニターの輝度を増減する。 初期設定：最大
Contrast (コントラスト)	モニターのコントラストを増減する。 初期設定：グレイシェードが最高の性能
Clock (クロック)	パネルのピクセルドットクロックの微調整をする。 VGA入力ビデオのみに利用可能
Phase (位相)	パネルのピクセルドットクロック位相の微調整をする。 VGA入力ビデオのみに利用可能
Auto Adjust (自動調整)	入力アナログVGAビデオシグナルにシステムクロックを自動的に調整し、水平位置、垂直位置、クロック、位相メニュー項目に影響を及ぼす。 VGA入力ビデオのみに利用可能
H-position (水平位置)	1ピクセルごとに画像を表示部の水平に移動する。 初期設定：中心 VGA入力ビデオのみに利用可能
V-position (垂直位置)	1ピクセルごとに画像を表示部の垂直に移動する。 初期設定：中心 VGA入力ビデオのみに利用可能
Aspect Ratio (アスペクト比)	スケーリング方法をフルスクリーンとアスペクト比の維持に切り替える。 初期設定：Full Screen (フルスクリーン) フルスクリーン – 入力ビデオのX寸法とY寸法を (必要に応じて上下して) 表示のネイティブ解像度に縮小拡大する。 縦横比に合わせる – 横方向と入力ビデオのアスペクト比が1024 x 768 (15インチ)、1280 x 1024 (17インチ) より小さいものと仮定し、入力ビデオのY寸法を (必要に応じて上下して) 表示のY解像度にスケールし、X寸法をスケールして入力ビデオのアスペクト比を維持する (左右のブラックバーで残りの表示部を均等に埋める)。 アスペクト比を変更する場合はタッチスクリーンの再校正が必要になる場合があります。
Sharpness (鮮明さ)	表示画像の鮮明さを調整する。 初期設定：鮮明さ調整なし 非ネイティブ入力ビデオ解像度のみに利用可能
Color Temperature (色温度)	表示の色温度を選択する。利用可能の色温度は9300K、7500K、6500K、5500K、およびユーザー定義。ユーザー定義のオプションが選択されたら、スケール0から100の個々のR/G/Bゲインを変更してユーザーが色温度を変更できる。 初期設定：R/G/Bゲインのユーザー定義をすべて100に設定する。

OSD Timeout (OSDタイムアウト)	この調整によって最後に押したボタンからOSDが閉じるまでのタッチモニターの待機時間を調整する。調整可能範囲は5～60秒。 初期設定：15秒
OSD Language (OSD言語)	OSD情報を表示する言語を選択する。選択言語：英語、フランス語、イタリア語、ドイツ語、スペイン語、簡体字中国語、繁体字中国語、日本語。 初期設定：英語
Recall Defaults (初期設定に戻る)	「Recall Defaults (初期設定に戻る)」を選択するとOSD調整可能パラメーター (OSD言語を除く) とプリセットビデオモードのタイミングを工場初期設定値に回復する。
Video Source (ビデオ源)	モニターはアクティブビデオをVGA、DVIコネクタでスキャンし続ける。この調整によって表示に優先度が与えられる入力ポートを選択する。 この場合のオプション：VGA 優先度、DVI 優先度 初期設定：DVI 優先度

OSDを通して調整したすべてのタッチモニターは入力したらすぐに自動的に記憶されます。この機能によって、タッチモニターのプラグを外したり、電源をオン/オフにするたびにリセットする必要がありません。電源異常があっても、タッチモニターの設定は工場仕様に初期設定されません。

OSDおよび電源ロックアウト

「Menu (メニュー)」と「Up (上へ)」ボタンを2秒間同時に押し続けると、OSDロック機能が有効/無効になります。OSDロックが有効になると、Menu (メニュー)、Up (上へ)、Down (下へ) あるいはSelect (選択) キーを押してもシステムに何の影響もありません。

「Menu (メニュー)」と「Down (下へ)」ボタンを2秒間同時に押し続けると、パワーロック機能が有効/無効になります。パワーロックが有効になると、電源スイッチを押し続けてもシステムに何の影響もありません。

第5章：技術サポート

タッチモニターの不具合がある場合、以下の提案を参照してください。

不具合が直らない場合は、代理店あるいは、タッチパネル・システムズのサポートセンターまでご連絡ください。

よくある問題の解決方法

問題	提案トラブルシューティング
システムを作動させてもタッチモニターが起動しない	電源アダプタがきちんと接続されているか確認してください。 DC 電源アダプタが機能しているか確認してください。
モニターの文字がぼやけて見える	アナログ入力の場合、オートアジャストを実行あるいはシャープネスの調整をしてください。
表示されない	LED が点滅している場合、スリープモードになっているかもしれません。キーを押すか、マウスを移動するか、タッチスクリーンをタッチして画像が再表示されるか様子を見てください。 ケーブルの接続がゆるくなっていないか確認してください。
モニターに「 out of range 」が表示される あるいはモニターの表示画像が普通でない	コンピューターの解像度/タイミングをタッチモニターの許容範囲内になるように設定してください（仕様に関してはウェブサイトを参照してください）。
解像度が起動毎に変わる	ディスプレイドライバーをアップデートしてみてください。
OSD ボタンや電源ボタンを押しても反応しない	OSD ロックや電源ロックがオンになっているか確認してください。
タッチの機能が作動しない	コンピューターに最新の Elo ドライバがインストールされているか確認してください。
タッチの位置がずれる	タッチ位置の較正を行って下さい。
タッチの反応が良くない	アプリケーション用に、最適なタッチドライバーがインストールされているか確認してください。

技術サポート

技術サポートを得るには、以下の方法で情報を得ることができます。

- ウェブサイト
- サポートセンター

ウェブサイトを利用して

ワールドワイド : www.elotouch.com/go/websupport

日本 : www.tps.co.jp/support

をご覧ください。

Eloの最新ニュースや新商品、発表事項、あるいはタッチコンピューターのニュースレターを受信するための登録は、www.elotouch.com/go/news をご覧ください。

サポートセンターの利用

日本では、タッチコンピューターの操作方法や技術的なお問合せ先としてサポート窓口を用意しております。連絡先や受付時間は以下を参照下さい。

タッチパネル・システムズ サポートセンター
電話番号 : 03-5464-5835、FAX番号 : 03-5464-5478
e-mail : tpstech@tps-support.com

受付時間 : 月曜日～金曜日 (但し、弊社指定休日は除く)
9:00～12:00、13:00～17:00

第6章：安全 & 保守

安全

感電の危険を避けるため、安全上の注意事項すべてに従い、タッチモニターはユーザーが修理できるものではありませんので分解しないでください。

インストールの際には、技術仕様の章に掲載の特定環境条件を維持するように実行してください。

お手入れ/お取り扱い

タッチモニターが最適レベルで機能するように以下の点に従ってください。

- クリーニングの前に**AC電源ケーブル**を外してください。
- 表示ユニットのキャビネットをクリーニングする際には、中性洗剤で軽く湿らせたきれいな布を使用してください。
- ユニットは濡れないように必ず、乾いた状態を維持してください。液体がタッチモニターの内側に入ったり上面にかかったりしないように、十分に注意してください。液体が装置内に入ってしまった場合は、資格があるサービス技術者に点検してもらってからもう一度電源を入れてください。
- スクリーンの表面を傷つける可能性がある布やスポンジで拭かないでください。
- タッチスクリーンをクリーニングする際は、窓ガラス用洗剤かガラス磨きスプレーをきれいな布やスポンジにつけて使用してください。絶対に、クリーナーを直接タッチスクリーンにスプレーしないでください。アルコール（メチル、エチル、イソプロピル）、シンナー、ベンジン、研磨剤などを使用しないでください。



電気装置および電子装置の破棄（WEEE）指令



本製品は家庭廃棄物と一緒に捨てないでください。修理やリサイクルが可能な施設に破棄してください。製品は耐用年数が過ぎたら、地方法規に順じて破棄してください。

Elo 社は世界の特定地域でリサイクルの取り決めに導入しています。これら取り決めの詳細については、<http://www.elotouch.com/AboutElo/ewaste-program/>をご覧ください。

第7章：規制情報

I. 電気安全情報：

メーカーのラベルに掲載の電圧、周波数、電流などの要件を必ず順守してください。規定の電源と異なったものを接続するなど要件に従わない場合、不適切な稼働、装置への損傷、火災の原因を招く恐れがあります。

本装置内にはユーザーが修理できる部品はありません。本装置は危険電圧を生じ、安全上の問題を招く恐れがあります。修理は資格があるサービス技術者のみが行ってください。

装置を主電源に接続する前のインストールについてご質問がある場合は、資格のある電気技師またはメーカーにお問い合わせください。

II.放射および電磁波耐性情報

米国内のユーザーに対する通知：本装置はFCC規則第15章に定められたクラスBデジタル装置に関する規制要件に基づいて所定の試験が実施され、これに適合するものと認定されています。これらの規則要件は、住宅で設置した場合に有害な妨害から妥当に保護するためのものです。指示に従って本装置を取り付けたり使用しなかった場合、無線周波数エネルギーを発生・使用したり、外部に放射することがあり、無線通信に有害な混信を招く恐れがあります。

カナダのユーザーに対する通知：本装置はカナダの業界によって無線妨害規制で定められたデジタル装置から放出される電波雑音に関するクラスBに適合しています。

欧州連合のユーザーに対する通知：装置に付属の電源コードと相互接続ケーブルだけを使用してください。規定のコードやケーブル以外を使用すると下記の規格規定の電気安全、放出あるいは電磁波耐性に関するCE認証マークを損なう可能性があります。

この情報技術機器（ITE）にはメーカーのラベルにCEマークを貼付するように義務付けられており、このマークは下記の指示および基準に従って検査されたことを意味します。本装置は欧州規格EN 55022 クラスAのEMC 指令89/336/EC、および欧州規格EN 60950に掲載の低電圧指令73/23/EC の規定に定められた条件によって、CEマークm p 要件に従って検査されました。本装置は欧州規格EN 55022 クラスBのEMC 指令2004/108/EC、および欧州規格EN 60950に掲載の低電圧指令2006/95/EC の要件に従って検査されました。

すべてのユーザーに対する一般情報：本装置は無線周波数エネルギーを発生・使用し、外部に放射します。本書に従って本装置を取り付けしたり利用しなかった場合は、無線通信およびテレビ通信の電波妨害を引き起こす可能性があります。場所によって妨害の原因が異なるため、特定の場所によっては妨害が起きないという保証はありません。

- 1) 放射および電磁波耐性の要件に見合うため、ユーザーは下記事項を順守してください。
 - a) 本デジタル装置と他のコンピュータを接続する場合は、付属のI/Oケーブルのみを使用する。
 - b) 要件を順守するために、メーカー指定のラインコードのみを使用する。
 - c) 要件順守の責任がある当事者によって明確に承認されていない装置を変更・修正すると、ユーザーは装置の操作権利を失う場合がある。

- 2) 本装置が無線あるいはテレビ受信、あるいはその他の装置の受信妨害を引き起こす原因であると思われる場合：

- a) 装置の電源をオフ/オンにして放射元を確認する。

本装置が妨害元であると確認される場合は、下記のいずれかの方法で妨害しないように修正する。

- i) 妨害を受けたレシーバーからデジタル装置を離す。
- ii) 妨害を受けたレシーバーに対してデジタル装置を再配置（向きを変える）する。
- iii) 妨害を受けたレシーバーのアンテナを再配置する。
- iv) デジタル装置とレシーバーの分岐回路が異なるようにデジタル装置を違うACコンセントに差し込む。
- v) デジタル装置が使用しない一切のI/Oケーブルの接続を切断する。（終端処理していないI/Oケーブルは、電波周波数の放出レベルを増す可能性がある。）
- vi) デジタル装置を接地コンセントのみに差し込む。ACアダプタープラグは絶対に使用しないこと。（接地したラインコードを取り外したり切ったりすると無線周波数の放出レベルを増加する可能性があり、ユーザーに致命的な感電の危険を及ぼす可能性もある。

さらにサポートが必要な場合は、代理店あるいは、タッチパネル・システムズのサポートセンターまでご連絡ください。

III.検定代行機関

以下の認証およびマークは本モニター用に発行されています。

オーストラリアC-Tick	日本VCCI	米国FCC、UL
カナダCUL、IC	韓国KC	
中国CCC	メキシコCoC	
欧州CE	台湾BSMI	

IV.中国RoHS

中国の法律（電気情報製品に起因する汚染規制管理）に従って、本製品に含まれる可能性がある毒性、危険の量と名前を以下の表に掲載しました。

部品名	毒性あるいは危険物質および要素					
	鉛 (Pb)	水銀 (Hg)	カドミウム (Cd)	六価クロム (Cr6+)	ポリ臭化ビフェニル (PBB)	ポリ臭化ジフェニルエーテル (PBDE)
プラスチック部品	○	○	○	○	○	○
金属部品	X	○	○	○	○	○
ワイヤーとケーブルの組み立て	X	○	○	○	○	○
LCD パネル	X	○	○	○	○	○
タッチスクリーンパネル	X	○	○	○	○	○
PCBA	X	○	○	○	○	○
ソフトウェア (CD など)	○	○	○	○	○	○

O: 本製品の均質物質すべてに含まれている毒性あるいは危険物質は SJ/T11363-2006 の制限要件以下であることを示します。
X: 本製品の均質物質 1 つ以上に毒性あるいは危険物質が含まれおり、SJ/T11363-2006 の制限要件以上であることを示します。「X」が付いている品目については、EU RoHS に基づいて免除されています。

マーキングについて

(1).SJ/T11364-2006要件に準じて、電子情報製品は以下の汚染管理ロゴに従って印が付いています。本製品の環境保全使用期間は10年です。以下の操作条件に従って通常に操作している製品は漏れや突然変異がないので、電子情報製品を使用することによって深刻な環境汚染や対人

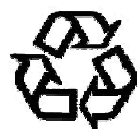
事故、あるいは所有物の損害などはありません。

作動温度：0～40 / 湿度：20%～80%（非結露）。

保存温度：-20℃～60℃ / 湿度：10%～90%（非結露）。



(2).本製品をリサイクルおよび再利用する際にはその地域の法律にしたがって行うように推奨されています。製品を気軽に捨てないでください。



V. モニターの仕様

電気定格：	入力 1517L：100～240VAC、50～60Hz、0.3A および 12VDC、2.5A 入力 1717L：100～240VAC、50～60Hz、0.5A および 12VDC、2.5A
作動条件：	温度：0℃～40℃ 湿度：20%～80%（非結露） 高度：0～3,048m
保存条件：	温度：-20℃～60℃ 湿度：10%～90%（非結露） 高度：0～12,192m

第8章：保証情報

特に指定のない限り、あるいは買い手に対する受注承諾がない限り、売り手は製品の材質や仕上がりに欠陥がないことを買い手に保証します。TouchMonitor、コンピュータモジュールなどの製品部品の保証は3年間とします。

売り手はモデル部品の寿命についての保証はしません。売り手の供給者は、常時および時折、製品または部品として出荷した部品の変更を行うことがあります。

上記の保証に適合する製品の不具合が発見した場合、売り手は買い手に対して迅速に（どのような場合でも発見から三十（30）日以内に）書面にて通知しなければなりません。通知には、そのような不具合に関する状況など商用的に適度な詳細を記述しなければなりません。可能な場合は、売り手はインストールした製品の検査を行わなければなりません。売り手による書面の指示があった場合を除いて、通知はそのような製品の保証期間内に売り手が受領する必要があります。そのような通知を送付してから三十（30）日以内に、買い手は不良品であるとされている製品を受領時の出荷用ダンボール箱、あるいは機能的に同等のものに梱包して買い手の費用および危険で売り手宛に発送しなければなりません。

不良品であるとされている製品を受領してから、および売り手が上記の保証を製品が満たしていないという確認をしてから適度な期間内に、売り手は (i) 製品の修理あるいは変更、(ii) 製品の交換 のどちらかの方法によってそのような不良品を修正しなければなりません。製品のそのような変更、修理、交換、および返却する際には買い手に対して最低の保険を含み、費用は売り手側が支払うこととします。製品発送中に起きる紛失あるいは損傷の危険は買い手が負い、買い手はその製品に保険をかけることができます。買い手は製品の返品にかかった郵送料を売り手から払い戻し請求できますが、売り手が不良品でないとは判断した場合は払い戻し請求はできません。製品の変更、修理は売り手のオプションによって行い、売り手の施設か買い手の敷地のどちらかで行います。売り手が上記の保証に適合した製品の変更、修理、交換を提供できない場合は、売り手は売り手のオプションによって製品購入価格から買い手が提示する保証期間の定額減価償却を差し引いた額を買い手に払い戻しするか、買い手の口座に入金する必要があります。

これらの救済措置は保証不履行が起きた場合の買い手専用の救済措置とします。上記に明示されている保証を除いて、売り手は製品の目的適合性、品質、商品性、権利を侵害していないことなどの点を含む明示または暗示の保証を認めません。売り手の従業員、あるいはいかなる当事者も本書に記載の保証以外は商品の一切の保証をしてはなりません。保証に基づく売り手の負担は製品の購入価格を払い戻しすることに限定します。いかなる場合も売り手は買い手が購入、あるいは取り付けた代替品の価格、あるいは一切の特別な、誘発的、間接的、偶発的な損傷などの責任を負いません。

買い手は危険を前提とし、(i) 買い手の製品の使用目的に対する適合性、一切のシステム設計あるいは製図の評価、(ii) 買い手が使用する製品の適用法、規制、規約、標準規格に対する順守の判断、などに関するすべての責任から補償しかつ無害に保つことを補償し同意します。買い手は、売り手が製造、供給した製品、部品を含むあるいは盛り込むすべての保証およびその他の請求に対するすべての責任を保持しかつ受領します。買い手は買い手が認可する製品に関する一切かつすべての言明事項、保証に対する唯一の責任を負います。買い手は売り手を補償し、買い手の製品、言明事項、保証に起因する一切の負債、請求、損失、価格、費用など（妥当な弁護士の料金を含む）同様のものに対して損害を売り手に与えません。

詳細については、 <http://www.elotouch.com/Support/warranty.asp> をご覧ください。

当社のウェブサイトをご確認ください。

www.elotouch.com

以下の最新情報をご覧ください。

- 製品別情報
- 仕様
- 次回のイベント
- プレスリリース
- ソフトウェアドライバ

Elo社へのお問い合わせ

Elo Touch Solutions社に関する詳細については、弊社のウェブサイト www.elotouch.com あるいは www.tps.co.jp をご覧いただくか、タッチパネルシステムズのオフィスまでご連絡ください。

日本
電話 (045) 478 2161
Fax (045) 478 2180
www.tps.co.jp

北米	電話 800-ELO-TOUCH	欧州	アジア太平洋	ラテンアメリカ
Elo Touch Solutions	電話 1-408-597-8000	電話 +32(0)(16)35-2100	電話 +86 (21) 3329 1385	電話 786-923-0251
1033 McCarthy Blvd	Fax 1-408-597-8001	Fax +32(0)(16)35-2101	Fax +86 (21) 3329 1400	Fax 305-931-0124
Milpitas, CA 95035 USA	customerservice@elotouch.com	elosales@elotouch.com	www.elotouch.com.cn	www.elotouch.com

Copyright 2017 Elo Touch Solutions, Inc. 無断複写・転載を禁じます。