

御客様 各位

タッチパネル・システムズ株式会社
〒222-0033
神奈川県横浜市港北区新横浜 1-19-20
SUN HAMADA BLDG.2F
電話:045-478-2161 Fax:045-478-2180
製品企画部

10 型用デスクトップスタンド終息の件

拝啓 貴社ますますご清栄のこととお喜び申し上げます。

平素は格別のご高配を賜り、厚くお礼申し上げます。

さて、掲題の件につきまして、需要の低迷につき、オプション品の 10 型用デスクトップスタンドを、15 型用デスクトップスタンドと VESA 変換プレートとの組み合わせたものに集約させて頂く事になりました。

つきましては、下記の通り、後継機のご案内申し上げますので、何卒、御理解の程宜しく御願ひ致します。

敬 具

記

1.対象機種

終息製品		後継製品	
製品コード	製品名	製品コード	製品名
E160104	ELO-STAND-10.1IN-GY-R	E044162	ELO-STAND-15.6IN-GY-R
		E388675	Elo, Kit i-Series 15" 100mm adaptor

2. 適用可能システム製品

10 型 Android コンピューター-ESY10i1

10 型タッチモニター-ET1002L

7 型タッチモニター-ET0702L

3. 終息製品と後継製品の違い

主な仕様の違いは、以下になります。

変更点	終息製品	後継製品
外形寸法(チルト 0° 時)	幅 180mmx 高さ 173mmx 奥行 180mm	幅 266mmx 高さ 220mmx 奥行 199mm 備考)High ポジション時
VESA マウント	75x75mm 対応	E388675 を用いて 75x75mm 対応
スタンド底面ネジ固定	不可	可
チルト角度範囲	0~45°	-5~150° 備考)High ポジション時
その他	—	High/Low ポジション選択

備考)外形の違いは別紙参照願います。

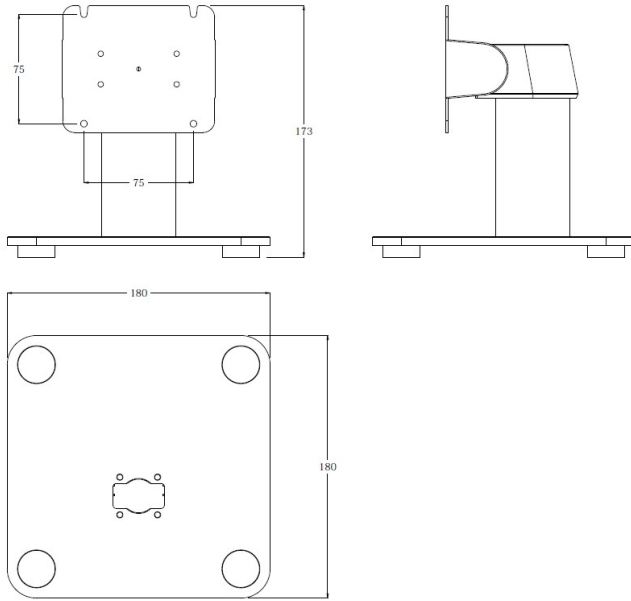
4. 変更時期

以下のスケジュールを予定していますが、実際の出荷時期につきましては、弊社担当営業までお問い合わせ下さい。

後継製品販売開始	終息品最終ご発注日	終息品最終出荷日
'20年6月	'20年7月末日	'20年12月末日

以上

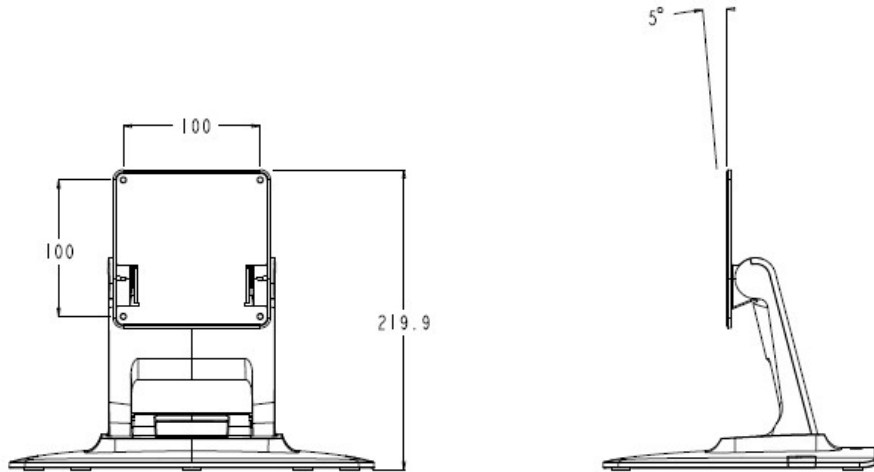
別紙
終息製品)



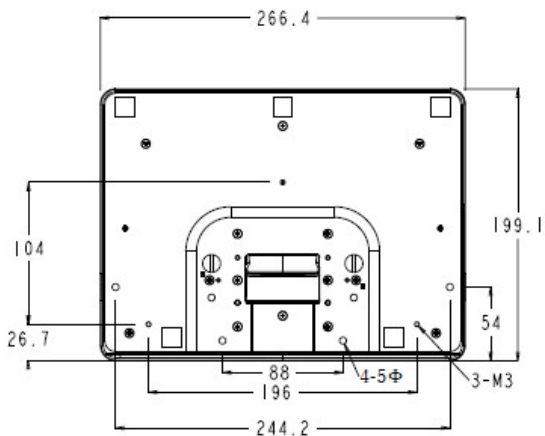
後継製品)

備考) E388675 はモニターヘッド側に取り付けるため、E044162 の外形を示します。

a)High ポジション



tilt角度範囲 -5° ~15°



b)Low ポジション
備考) チルト角度 40° 時

