

1502L 15.6-inch LCD

Touchscreen Monitor



15.6型ワイド LCDタッチモニター 1502L



10点タッチ対応タッチパネル



産業用途を想定した設計



安心の3年保証

製品特長

- ・ タッチパネルは最大10点タッチに対応した投影型静電容量方式。
- ・ モニターは15.6型ワイドTFT-LCD (解像度1920×1080:フルHD)を採用。
- ・ フロントベゼルのない「ゼロベゼル」設計、薄型・軽量デザイン。
- ・ VESA Physical Mount規格 75mm/100mmに準拠。
- ・ UL等の安全規格、VCCIやCEマーキングなどのEMC規格に適合。
- ・ 環境省が定めるグリーン購入法に適合。
- ・ 国内ベンダー製のアルミ電解コンデンサを使用。アルミ電解コンデンサの計算寿命5年以上。

📞 お問い合わせ

タッチパネル・システムズ株式会社

〒222-0033 神奈川県横浜市港北区新横浜1-19-20 SUN HAMADA BLDG. 2F
Tel.045-478-2161 Fax.045-478-3677

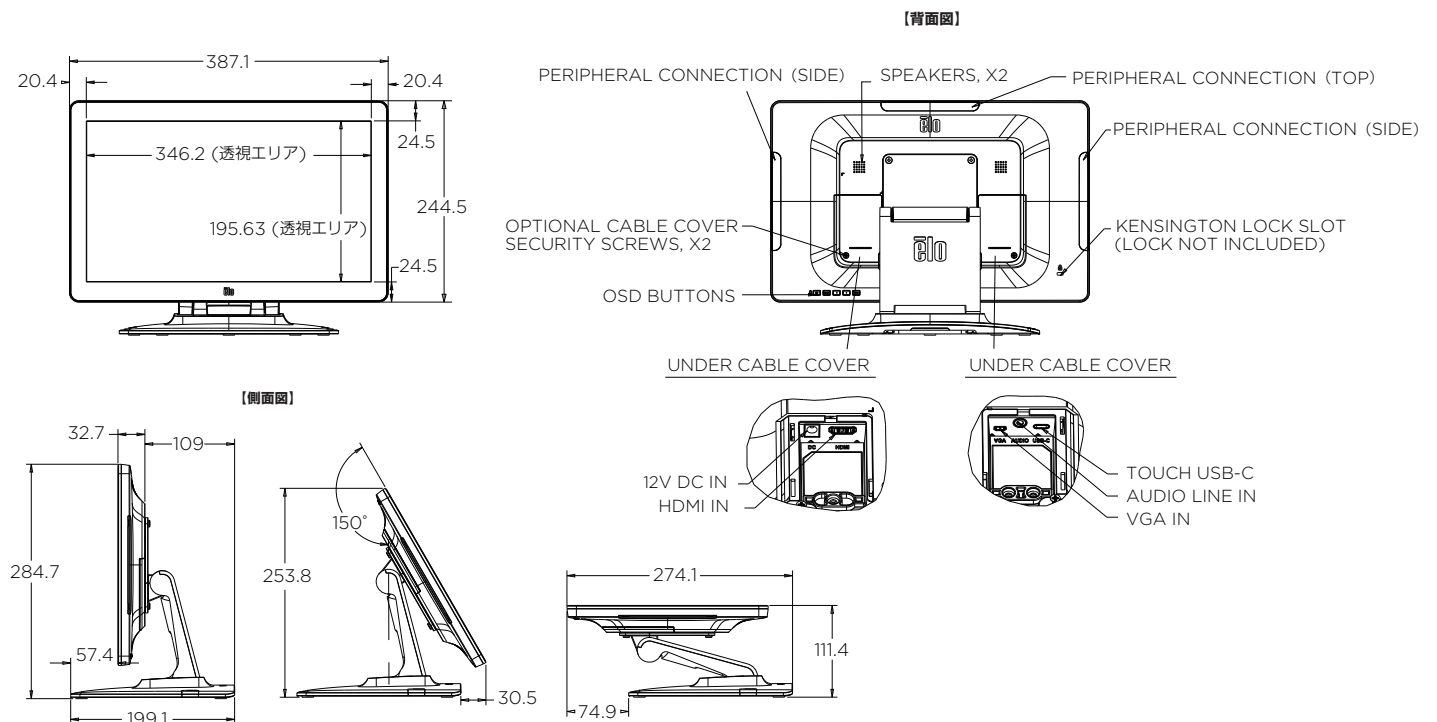
この他にも豊富な製品バリエーションをご用意しております。

<https://www.tps.co.jp>

タッチパネル 検索

■ 製品名	ET1502L-2UWC-1-G		
■ 製品コード	E155645		
■ タッチパネル部			
方式	投影型静電容量方式		
タッチ点数	最大10点		
表面処理	アンチグレア		
通信	USB (コントローラ内蔵)		
■ 一般仕様			
外形寸法(チルトスタンド取り付け時)	387mm(W)×285mm(H)×199mm(D) ※ハイポジション、チルト角0° の場合		
重量(チルトスタンド取り付け時)	約3.1kg		
本体色	ブラック		
チルト角度	ポジション	ベース側角度(typ.)	本体側角度(typ.)
	ローポジション	15°	40~90°
	ハイポジション	75°	-5~165°
電源	DC12V (本体) 、AC100~240V、50/60Hz (ACアダプター)		
消費電力	36W (最大) 備考) 付属のAC アダプターをご使用ください。		
タッチパネル通信接続	USBタイプC (レセプタクル) 備考) デジタル映像信号、音声信号及び電源入力にも対応		
USB通信接続 (ハブ内蔵)	Micro USB×3 (オプション周辺機器用)		
映像信号入力接続	アナログ: Micro-HDMI、デジタル: HDMIタイプA		
使用・保存温度範囲	使用時: 0~40℃ 保存時及び輸送時: -20~60℃		
使用・保存湿度範囲	使用時: 20~80%RH (結露なきこと) 保存時及び輸送時: 10~95%RH (結露なきこと)		
耐衝撃性	タッチパネル面: IK07準拠 備考) 複数サンプルの試験結果によるもので、製品の強度を保証するものではありません。		
規格	VCCIクラスB、CCC、China RoHS、KC、BSMI、BIS、RCM、UL、FCCクラスB、c-UL/CSA、IC、CE、RoHS、WEEE、IEC62368-1		
スピーカー	2W×2 (ステレオ)		
■ 表示部			
サイズ	15.6型		
アスペクト比	16:9		
液晶表示 (駆動) 方式	TFTアクティブマトリックス方式		
最大解像度	1920×1080		
表示エリア	344.16mm(H)×193.59mm(V) (15.6型)		
画素ピッチ	0.18mm(H)×0.18mm(V)		
表示色	1677万色		
輝度	225cd/m ²		
OSD	対応		
映像入力	アナログVGA (コネクタ形状はMicro-HDMI、オプション (別売り) 品のVGAケーブルが必要)、HDMI		
コントラスト比	700:1 (標準値)		
視野角	上下160°、左右160°		
■ 付属品	<ul style="list-style-type: none"> ・ AC アダプタ (PSE 適合、C6インレット、Delta 製 ADP-36PH B あるいは Billion 製 BA040-120300MBX) ・ 国内用電源ケーブル (PSE適合、3ピン、長さ1.8m、IEC60320-1 C5コネクタ) ・ 国内用3ピン-2ピン電源プラグ変換アダプタ (PSE適合) ・ USBケーブル (USBタイプC-USBタイプA、長さ1.8m) ・ HDMIケーブル (両端HDMIタイプA、長さ1.8m) ・ クイックインストールガイド、注意書きおよびEUエナジーラベル ・ ケーブルクランプ 2個 ・ 結束タイ 2本 ・ M3x8mmネジ 3個 (ケーブルクランプ用) ・ M3x10mmネジ 2個 (ケーブルカバー用) 		

■ 寸法図(単位mm)



安全に関するご注意
 ●ご使用の際は、取扱説明書をよくお読みの上、正しくお使いください。●水、湿気、湯気、ほこり、油煙等のある場所に設置しないでください。火災、故障、感電などの原因となることがあります。

■このカタログの内容については、当社または販売代理店までお問い合わせください。このカタログの記載内容は、2020年10月のものです。■このカタログの内容は、予告なしに仕様及びデザインを変更することがありますので、ご了承ください。
 ■本書による当社の承諾なしにこのカタログの内容の転載・複製を禁じます。■Elo(ロゴ)、Elo Touch Solutions、タッチパネル・システムズ株式会社(ロゴ)は商標です。
 ■本記載の他社のロゴ、名称および製品名は、他社の商標である場合があります。■写真は一部合成しています。■写真の色は、印刷物ですので実際の色と若干異なる場合があります。