

# 1509L

LCD Desktop  
Touchmonitor

バリュー  
モデル

## 15.6型ワイドLCDデスクトップタッチモニター 1509L

### 製品特長

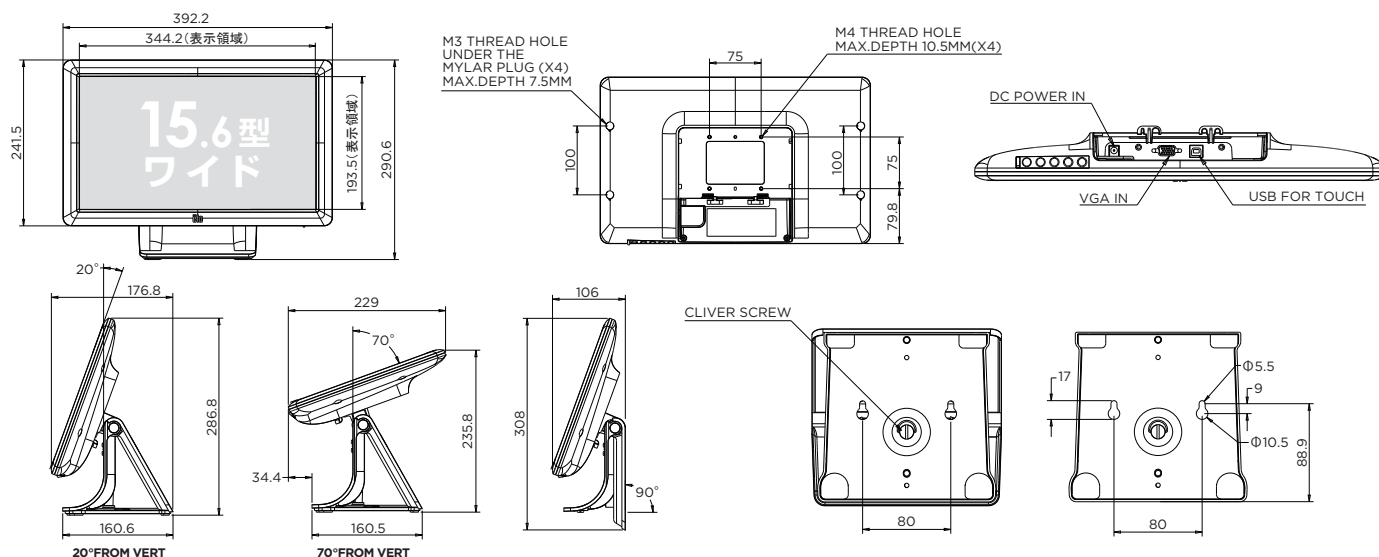
- タッチパネルは美しい画像と優れた耐久性・信頼性を誇る超音波表面弾性波方式タッチパネル「インテリタッチ」を採用し、最高のタッチ環境を実現。
- モニターは15.6型ワイドTFT-LCDを採用。LEDバックライトの採用により省電力化、薄型化を実現。  
チルトスタンドを取り外しても使用可能。(VESA Physical Mount規格75mmに対応)
- タッチパネルはUSB接続。
- UL等の安全規格、VCCIやCEマーキングなどのEMC規格に適合。



RoHS 対応

■製品名	ET1509L-8UWA-0-G	■タッチパネル部	方式	超音波表面弾性波方式「インテリタッチ」
■製品コード	E534869	表面処理	クリア	
■一般仕様		通信	USB	
外形寸法(mm)	392.2(W)×284.5(H)×176.8(D) (チルトスタンド含む ※チルト角度20°)	■付属品	ACアダプター(PSE適合)	
重量	約2.9kg (チルトスタンド含む)	USBケーブル(1.8m)	アナログRGBケーブル(1.8m)	
本体色	ブラック	クイックインストールガイド(英語版)	タッチモニター注意書き	
チルト角度	20°~70°	CD-ROM版取扱説明書	スタンド底板及びロック	
電源	DC12V±5%(本体) ※付属ACアダプターはAC100~240V、50/60Hz	■対応OS	Windows 10	
消費電力	12W(最大)	Windows 8.1	Windows 8	
タッチパネル通信接続	USB タイプB(レセプタクル)	Windows 7	Windows XP	
映像信号入力接続	アナログRGB ミニD-Sub 15ピン(メス)	※その他のOSの対応状況につきましては、個別にお問い合わせください。		
使用・保存温度範囲	使用時: 0~40℃ 保存時及び輸送時: -20~60℃			
使用・保存湿度範囲	使用時: 20~80%RH(結露なきこと) 保存時及び輸送時: 10~90%RH(結露なきこと)			
規格	VCCIクラスB、FCCクラスB、CE、C-tick、BSMI、KC、e-Stand by、UL、c-UL、CCC、China RoHS、IC、RoHS、WEEE、CU			
保証	1年間			
■表示部				
画面サイズ	15.6型			
アスペクト比	16:9			
液晶表示(駆動)方式	TFTアクティブマトリックス方式			
解像度(プリセット)	1366×768(60Hz)			
表示エリア	344.1mm(H)×193.5mm(V) (15.6型)			
画像ピッチ	0.252mm(H)×0.252mm(V)			
表示色	1620万色			
輝度(タッチパネル装着時の標準値)	198cd/m <sup>2</sup>			
OSD	対応			
映像入力	アナログRGB			
アナログ同期信号	セパレート			
コントラスト比	500:1(標準値)			
視野角	上下40°、左右80°(コントラスト比10以上の標準値)			
ブラッグアンドプレイ	VESA DDC2B適合			

## ■寸法図(単位mm)



## ⚠ 安全に関するご注意

●ご使用の際は、取扱説明書をよくお読みの上、正しくお使いください。●水、湿気、湯気、ほこり、油煙等のある場所に設置しないでください。火災、故障、感電などの原因となることがあります。

○お問い合わせ、ご利用は下記の販売店へ

**DIS** タイフボウ情報システム株式会社

**タッチパネル・システムズ株式会社**

〒222-0033 神奈川県横浜市港北区新横浜1-19-20 SUN HAMADA BLDG. 2F  
Tel.045-478-2161 Fax.045-478-2180  
◆ホームページ <http://www.tps.co.jp>

■このカタログの内容については、当社または販売代理店までお問い合わせください。このカタログの記載内容は、2017年9月のものです。■このカタログの内容は、予告なしに仕様及びデザインを変更することがありますので、ご了承ください。  
■文書による当社の承諾なしにこのカタログの内容の転載・複製を禁じます。■Elo(ロゴ)、Elo TouchSolutions、タッチパネル・システムズ株式会社(ロゴ)は商標です。  
■本記載の他社のロゴ、名称および製品名は、他社の商標である場合があります。■写真は一部合成しています。■写真の色は、印刷物ですので実際の色と若干異なる場合があります。

B11-012/E