

1515L
1715LLCD Desktop
Touchmonitor

ET1715L-8CWB-1-GY-NL-RCHR-G



ET1515L-8CWC-1-GY-NL-RCHR-G

省電力
低発熱の
LEDバックライト採用

15.0/17.0型

LCDデスクトップタッチモニター 1515L/1715L

LEDバックライトを採用したエコモデル

製品特長

- タッチパネルは美しい画像と優れた耐久性・信頼性を誇る超音波表面弾性波方式タッチパネル「インテリタッチ」採用により最高のタッチ環境を実現。
- モニターは15.0/17.0型 TFT-LCDを採用。チルトスタンドを取り外しても使用可能。(VESA Physical Mount 規格75/100mmにそれぞれ対応)
- 省電力、低発熱のLEDバックライトを採用。
- タッチパネル表面処理はアンチグレア仕様で、映り込みや指紋が目立ちにくい。
- タッチパネルはRS-232C 接続タイプとUSB 接続タイプを選択可能なコンボタイプ。
- UL等の安全規格、VCCIやCEマーキングなどのEMC規格に適合。



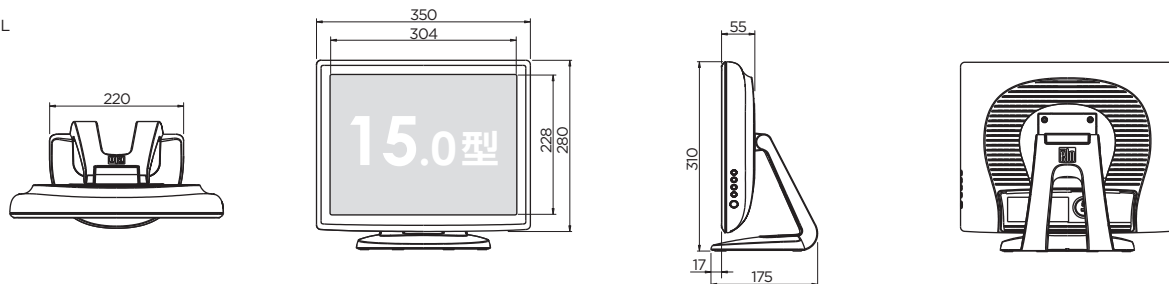
RoHS 対応

15.0"/17.0" LCD Desktop Touchmonitor

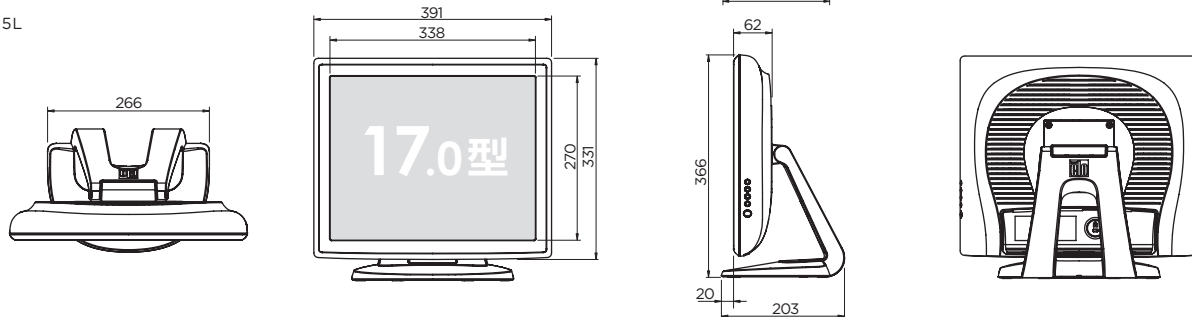
1515L/1715L

■製品名	ET1515L-8CWC-1-GY-NL-RCHR-G	ET1715L-8CWB-1-GY-NL-RCHR-G	■タッチパネル部	ET1515L-8CWC-1-GY-NL-RCHR-G	ET1715L-8CWB-1-GY-NL-RCHR-G
■製品コード	E923110	E800238	方式	超音波表面弾性波方式「インテリタッチ」	
■一般仕様			表面処理	アンチグレア	
外形寸法	[ET1515L]350mm(W)×310mm(H)×175mm(D) (チルトスタンド含む) [ET1715L]391mm(W)×366mm(H)×203mm(D) (チルトスタンド含む)		通信	RS-232C及びUSB	
重量	[ET1515L]約4.8kg(チルトスタンド含む)、約3.6kg(チルトスタンド取り外し時) [ET1715L]約7kg(チルトスタンド含む)、約5kg(チルトスタンド取り外し時)		■付属品	アナログRGBケーブル(ミニD-sub15ピン、オス-オス、長さ1.8m) 電源ケーブル(3ピン、長さ1.8m) 3ピン-2ピン電源プラグ変換アダプター USBケーブル(フルスピードケーブル、タイプBプラグ-タイプAプラグ、長さ1.8m) RS-232Cケーブル(D-sub9ピン、オス-メス、長さ1.8m) タッチモニター取扱説明書(クイックインストールガイドを含む)	
本体色	ダークグレー		■対応OS	Windows 10 Windows 8.1 Windows 8 Windows 7 Windows XP ※その他のOSの対応状況につきましては、個別にお問い合わせください。	
チルト角度	-5~90°				
電源・消費電力	AC100V~240V、50/60Hz 30W(最大) / AC100V~240V、50/60Hz 48W(最大)				
使用・保存温度範囲	使用時:0~40℃ / 保存時及び輸送時:-20~60℃				
使用・保存湿度範囲	使用時:20~80%RH(結露なきこと) / 保存時:5~95%RH(結露なきこと)				
規格	VCCIクラスB、FCCクラスB、CEマーキング、C-tick、BSMI、UL、c-UL、SEMKO、CCC ※本製品を海外へ輸出する際は、対象となる規格を取得した製品本体とともに同梱品が別途必要になる場合があります。詳しくはお問い合わせください。				
接続	電源用:ACインレット タッチパネル用:タイプB(USB)、D-sub9ピン(RS-232C) RGB入力:ミニD-sub15ピン(アナログ)				
■表示部					
液晶表示(駆動)方式	TFTアクティブマトリックス方式				
最大解像度	1024×768	1280×1024			
表示エリア	304.1mm(H)×228.1mm(V)(15.0型)	337.9mm(H)×270.3mm(V)(17.0型)			
画素ピッチ	0.297mm(H)×0.297mm(V)	0.264mm(H)×0.264mm(V)			
表示色	1620万色	1677万色			
輝度	225cd/m ² (タッチパネル装着時の標準値)				
アナログ同期信号入力	セパレート、コンポジット(H/V)、SOG				
OSD	対応				
対応周波数	水平:31~60kHz、垂直:56~75Hz	水平:31.5~80kHz、垂直:56~75Hz			
コントラスト比	700:1(標準値)	800:1(標準値)			
視野角	[ET1515L]上下120°、左右140°(コントラスト比10以上での標準値) [ET1715L]上下160°、左右170°、あるいは相当品(コントラスト比10以上での標準値)				
ブラグアンドプレイ	VESA DDC2B 準拠				
■寸法図(単位mm)					

■ET1515L



■ET1715L



安全に関するご注意

●ご使用の際は、取扱説明書をよくお読みの上、正しくお使いください。●水、湿気、湯気、ほこり、油煙等のある場所に設置しないでください。火災、故障、感電などの原因となることがあります。

◎お問い合わせ、ご利用は下記の販売店へ

DIS ダイワボウ情報システム株式会社

タッチパネル・システムズ株式会社

〒222-0033 神奈川県横浜市港北区新横浜1-19-20 SUN HAMADA BLDG. 2F
Tel.045-478-2161 Fax.045-478-2180
◆ホームページ <http://www.tps.co.jp>

■このカタログの内容については、当社または販売代理店までお問い合わせください。このカタログの記載内容は、2017年9月のものです。■このカタログの内容は、予告なしに仕様及びデザインを変更することがありますので、ご了承ください。
■文書による当社の承諾なしにこのカタログの内容の転載・複製を禁じます。■AccuTouch、CarrollTouch、Elo(ロゴ)、Elo TouchSolutions、Elo TouchSystems、IntelliTouch、iTouch、タッチパネル・システムズ株式会社(ロゴ)は商標です。
■本記載の他社のロゴ、名称および製品名は、他社の商標である場合があります。■写真は一部合成しています。■写真の色は、印刷物ですので実際の色と若干異なる場合があります。

B06-023/G