

2002L 19.5-inch LCD

Touchscreen Monitor



19.5型ワイド LCDタッチモニター 2002L



10点タッチ対応タッチパネル



産業用途を想定した設計



安心の3年保証

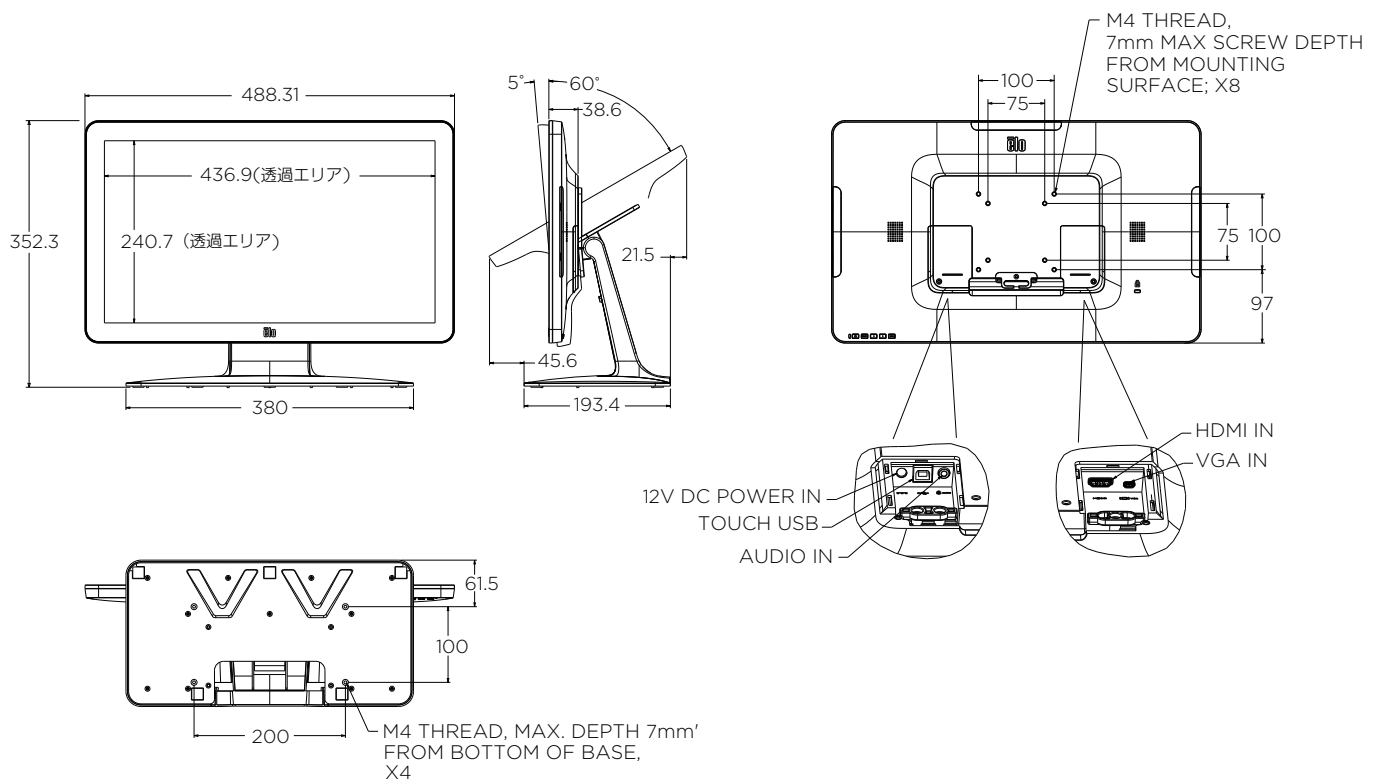
製品特長

- タッチパネルは最大10点タッチに対応した投影型静電容量方式。
- モニターは19.5型ワイドTFT-LCD(解像度1920×1080:フルHD)を採用。
- フロントベゼルのない「ゼロベゼル」設計、薄型・軽量デザイン。
- VESA Physical Mount規格 75mm/100mmに準拠。
- UL等の安全規格、VCCIやCEマーキングなどのEMC規格に適合。
- 国内ベンダー製のアルミ電解コンデンサを使用。アルミ電解コンデンサの計算寿命5年以上。

■ 製品名	ET2002L-2UWA-1-G
■ 製品コード	E396119
■ タッチパネル部	
方式	投影型静電容量方式
タッチ点数	最大10点
表面処理	アンチグレア
通信	USB (コントローラ内蔵)
■ 一般仕様	
外形寸法(チルトスタンド取り付け時)	488mm(W)×352mm(H)×193mm(D)
重量(チルトスタンド取り付け時)	約6kg
本体色	ブラック
電源	DC12V (本体) 、AC100~240V、50/60Hz (ACアダプター)
消費電力	40W (本体) 備考) 付属のACアダプターをご使用ください。
タッチパネル通信接続	USBタイプB (レセプタクル)
映像信号入力接続	アナログ: Mini VGA、デジタル: HDMIタイプA
使用・保存温度範囲	使用時: 0~40℃ 保存時及び輸送時: -20~60℃
使用・保存湿度範囲	使用時: 20~80%RH (結露なきこと) 保存時及び輸送時: 10~95%RH (結露なきこと)
規格	VCCIクラスB、CCC、China RoHS、KC、BIS、UL、FCCクラスB、c-UL/CSA、IC、CE、RoHS、WEEE、UKCA、C-tickクラスB (RCM)、IEC62368-1
スピーカー	2W×2 (ステレオ)
■ 表示部	
サイズ	19.5型
アスペクト比	16:9
液晶表示 (駆動) 方式	TFTアクティブマトリックス方式
最大解像度	1920×1080
表示エリア	434.88mm(H)×238.68mm(V) (19.5型)
画素ピッチ	0.2265mm(H)×0.221mm(V)
表示色	1677万色
輝度	225cd/m ²
OSD	対応
映像入力	Mini VGA、HDMI
コントラスト比	3000:1 (標準値)
視野角	上下178°、左右178°

- 付属品
- ・ AC アダプタ (PSE 適合、Level VI適合、ケーブル長さ1.8m)
 - ・ Mini VGAケーブル (ミニD-sub15ピン、オス、長さ1.8m)
 - ・ USBケーブル (タイプBプラグ-タイプAプラグ、長さ1.8m)
 - ・ HDMIケーブル (長さ1.8m)
 - ・ オーディオケーブル (長さ1.8m)
 - ・ クイックインストールガイド、注意書き、欧州用エナジーラベル (地域別) および e-stand byラベル 各 1 式 (英国用ラベルは含まれない場合があります。)
 - ・ ケーブルクランプ 2個
 - ・ M3 ネジ 5個 (ケーブルカバー固定用皿ネジ2個、クランプ固定用パンヘッドネジ3個)

■ 寸法図(単位mm)



安全に関するご注意
 ●ご使用の際は、取扱説明書をよくお読みの上、正しくお使いください。●水、湿気、湯気、ほこり、油煙等のある場所に設置しないでください。火災、故障、感電などの原因となることがあります。

■このカタログの内容については、当社または販売代理店までお問い合わせください。このカタログの記載内容は、2021年07月のものです。■このカタログの内容は、予告なしに仕様及びデザインを変更することがありますので、ご了承ください。
 ■文書による当社の承諾なしにこのカタログの内容の転載・複製を禁じます。■Elo(ロゴ)、Elo Touch Solutions、タッチパネル・システムズ株式会社(ロゴ)は商標です。
 ■本記載の他社のロゴ、名称および製品名は、他社の商標である場合があります。■写真は一部合成しています。■写真の色は、印刷物ですので実際の色と若干異なる場合があります。