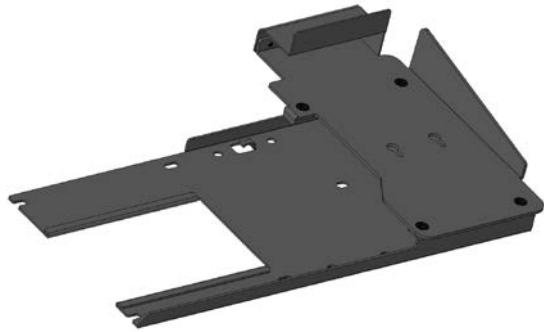
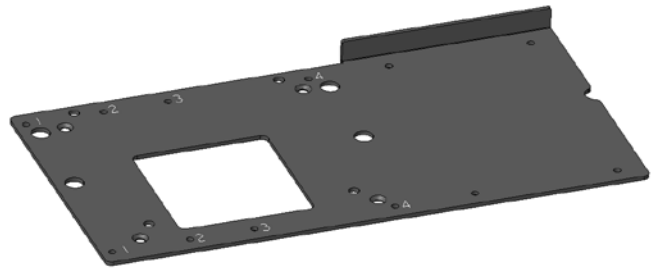


Verifone製EMVデバイスP400を
以下のいずれかのスタンドに取り付けるための板金です。
E796783 ELO-STAND-SELF-SERVICE-15-22-COUNTERTOP
E796965 ELO-STAND-SELF-SERVICE-15-22-FLOOR-TOP



EMV Arm Assembly
Qty. 1



EMV Mount Plate, Long
Qty. 1



EMV Edge Bracket, 15 Android
(袋ラベル "15 A")
Qty. 1



EMV Edge Bracket, 22 Android
(袋ラベル "22 A")
Qty. 1



ケーブルタイ
Qty. 2



EMV Edge Bracket, 22 Android 4.0
(袋ラベル "22 A4")
Qty. 1



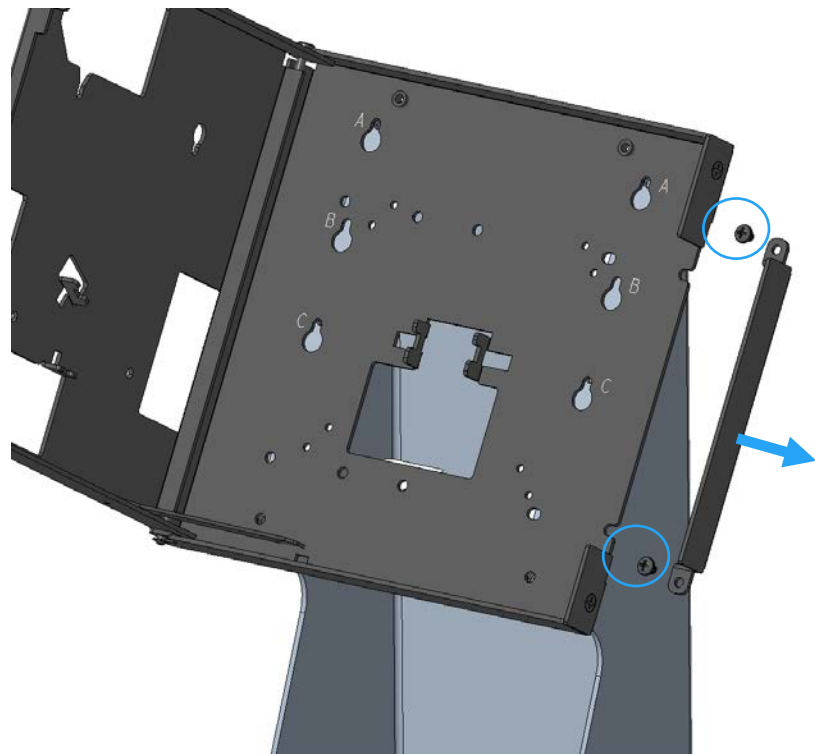
EMV Edge Bracket, 15 Windows
(袋ラベル "15 W")
Qty. 1



EMV Edge Bracket, 22 Windows
(袋ラベル "22 W")
Qty. 1

Screws		
Bag C	Qty.2	SCREW, M3X8, PAN-HEAD, CROSS-RECESS
Bag N	Qty.1	SCREW, M4X10, PAN-HEAD, CROSS-RECESS
Bag P	Qty.4	SCREW, M4X5, PAN-HEAD, CROSS-RECESS
Bag R	Qty.4	SCREW, M4X6, FLAT-HEAD, CROSS-RECESS
Bag Q	Qty.2	SCREW, M3X6, PAN-HEAD, CROSS-RECESS

1

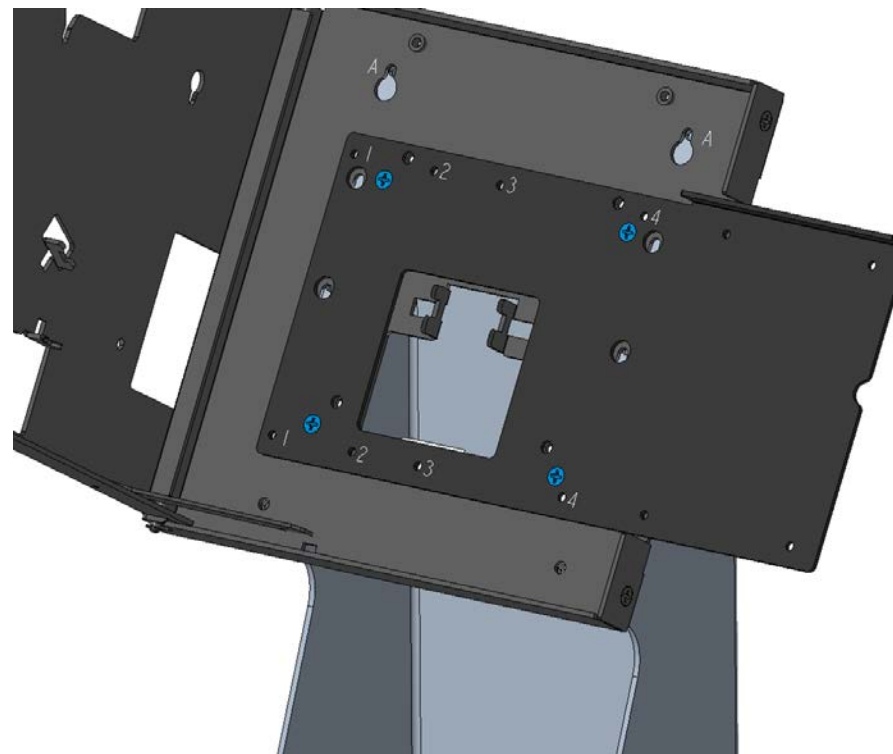


まずは、Standのユーザーガイドを参照して、使用する機種及び縦長/横長に応じて、適切なDisplay Bracketをヘッド部の適切な位置("A"or"B"or"C")に固定します。

(上記は、Android/モニター用のDisplay Bracketを横長で使用する場合の"A"の例です。)

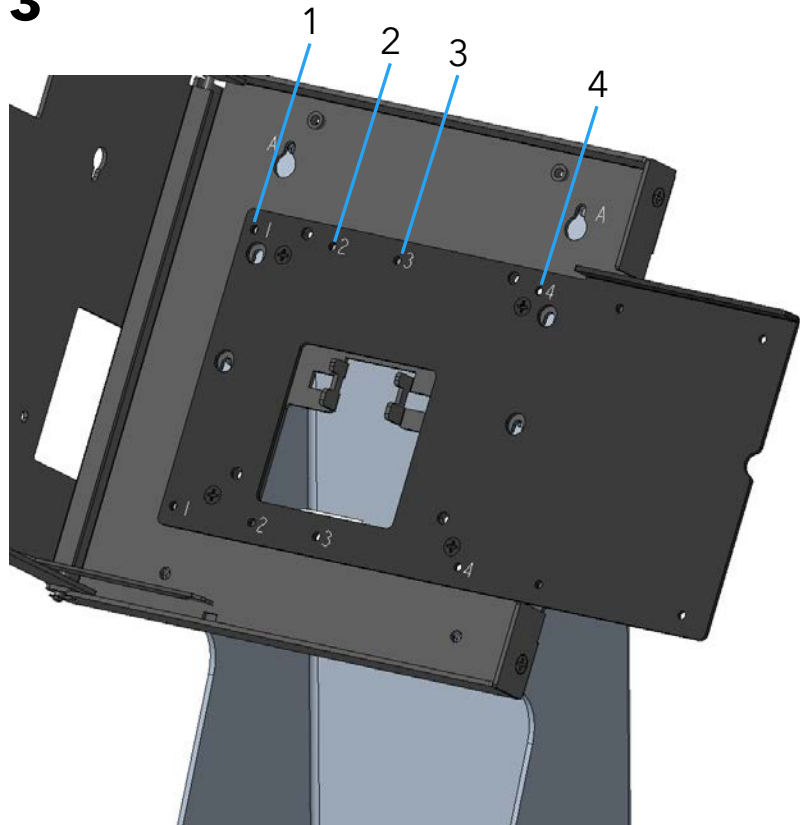
次に、Display Bracketから、ネジ2本を外し、右側のプレートを取り外します。

2



Bag"R"に入った皿ネジ4本（青表示）を使用して、EMV Mount Plate をDisplay Bracketに固定します。

3

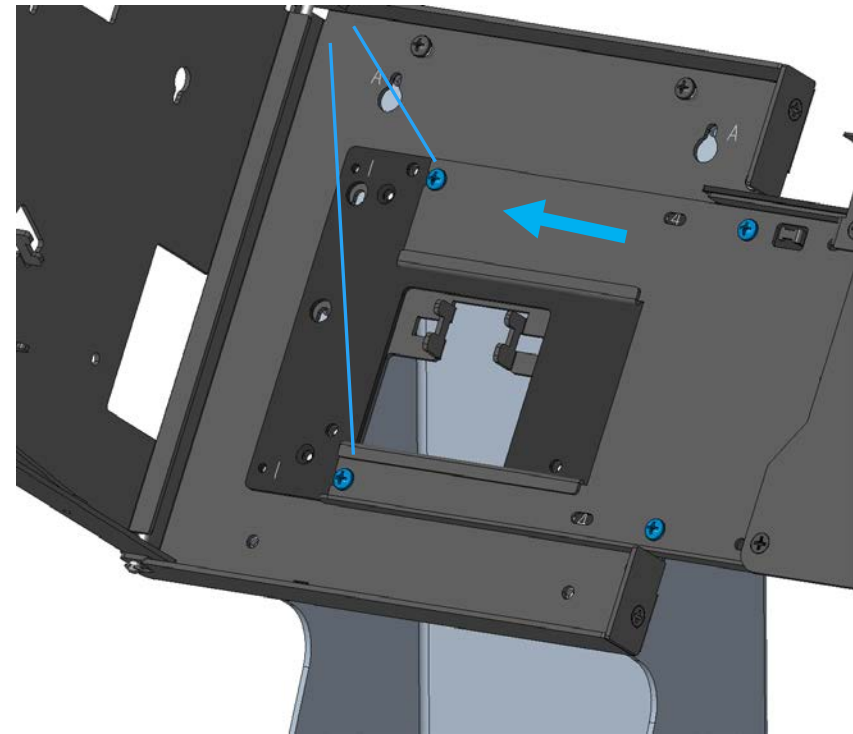


モニターサイズ(15型or22型)及び縦長/横長の取り付けに応じて、EMV Armを取り付けるネジ位置を決めます。

Position "1" for 15型 縦長
 Position "2" for 22型 縦長
 Position "3" for 15型 横長
 Position "4" for 22型 横長

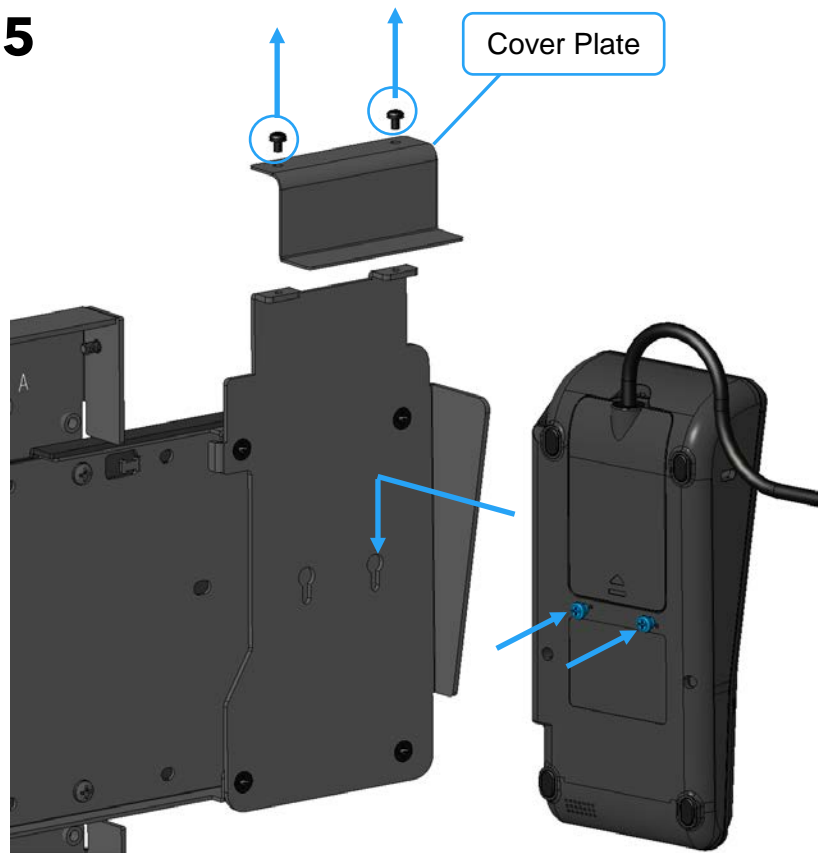
4

まず、3mmのギャップを残し仮止め



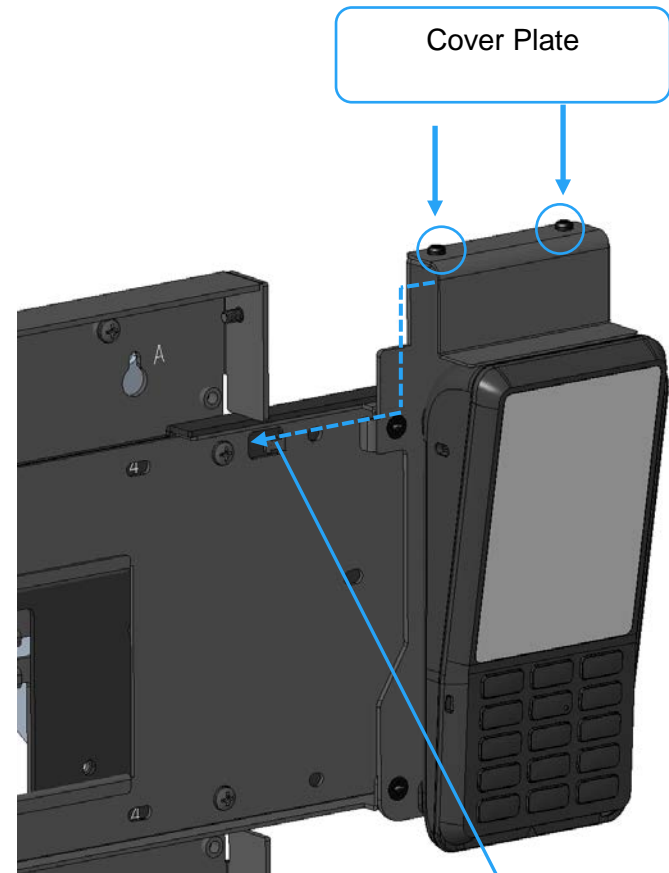
まず、bag"P"のネジ2本（青表示）を使用し、左側2箇所に3mm程度のギャップを残し仮止めします。
 次に、EMV Armを横にスライドさせて上記ネジに引っ掛け、Display Bracketに仮固定します。
 右側のネジ2本（青表示）を取り付け、全てのネジを締め、固定します。
 （上記は22型 縦長のPosition "2"の例）

5



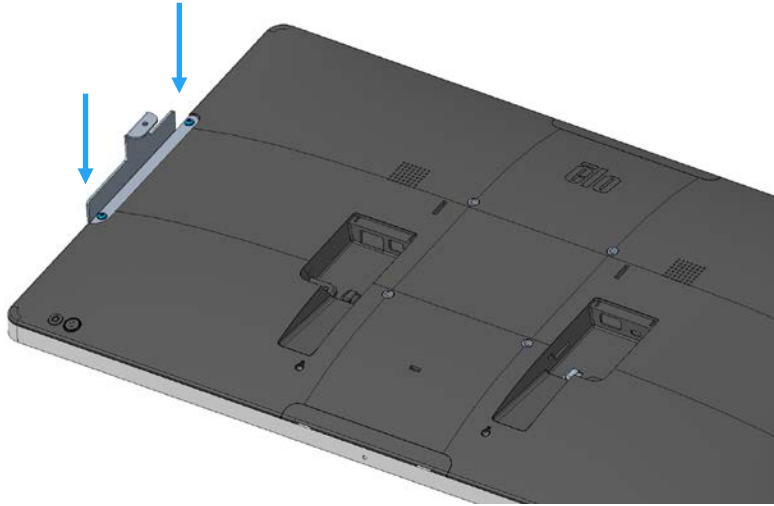
まず、ネジ2本を外し、Cover Plateを外します。
次に、EMVデバイスP400の背面にbag“Q”のネジ2本(青表示)を2mm程度のギャップを残して取り付けます。
最後に、EMVデバイスP400をEMV Armのキーホールに入れ、下方方向にスライドさせ取り付けます。

6



再度、Cover Plateを取り付け、ネジ2本で固定します。
次に、EMVデバイスのケーブルは同梱のケーブルタイで、縛ります。
(EMVデバイスのケーブルは別途システムに接続して下さい。
また、モニターヘッドの取り付けはStandのガイド等を参照して取り付けて下さい。)
縦長での取り付けはこれで終了ですが、横長取り付けの場合はEdge Bracket取り付けが推奨されます。
(Edge BracketはPCモデルのみ対応しています。)

7



横長で使用する場合は、ヘッド部右側背面のカバーを外して、Edge Bracket をBag“C”のネジ2本(青表示)を使用して固定します。

使用するEdge Bracketはそれぞれ

“15 A” が ESY15i1(Android 15型)

“22 A” が ESY22i1 rev.B/rev.C(Android 22型 ver2/ver3)

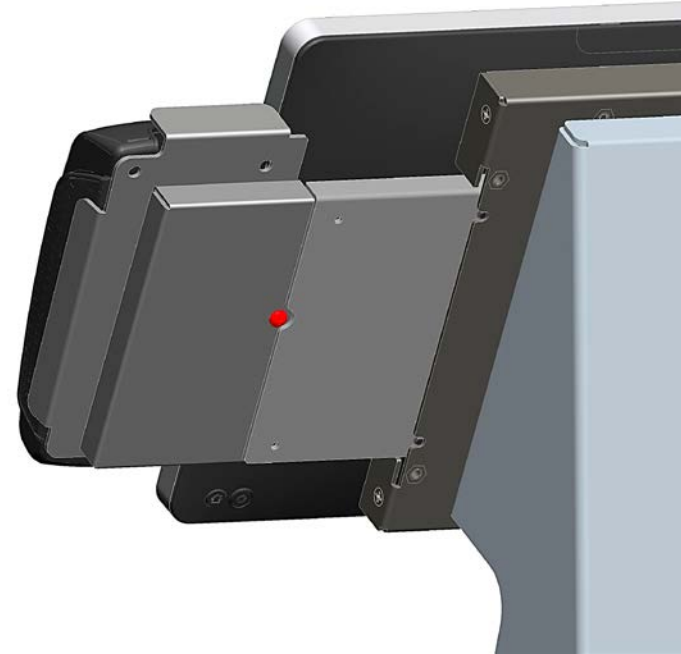
“22 A4” が ESY22i1 rev.D (Android 22型 ver4)

“15 W” が ESY15i2 rev.B(Windows 15型)

“22 W” が ESY22i2 rev.B(Windows 22型)

です。

8



スタンドに付属しているBag“S”のネジ1本(赤表示)を使用して取り付け固定し、終了です。