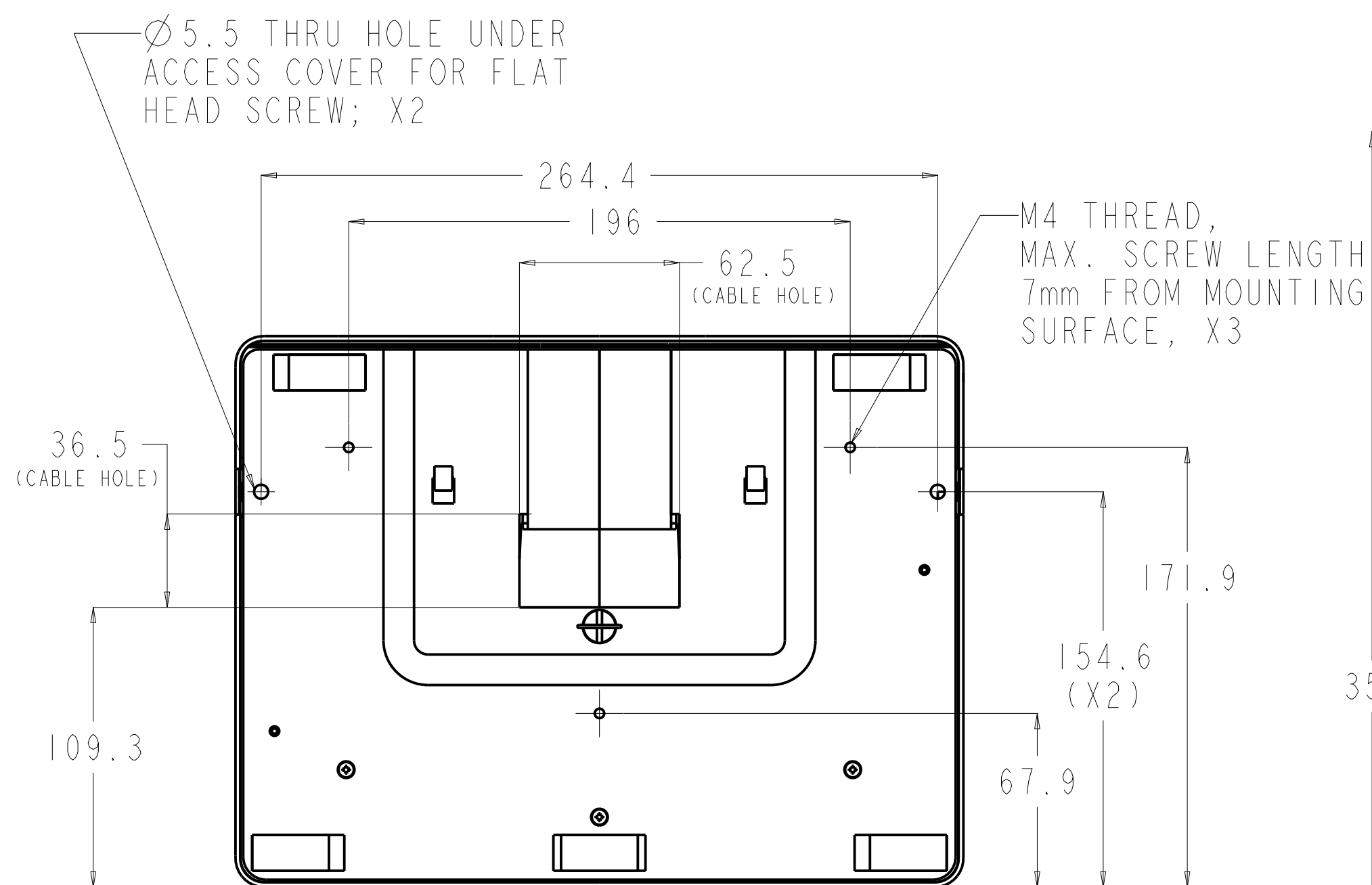
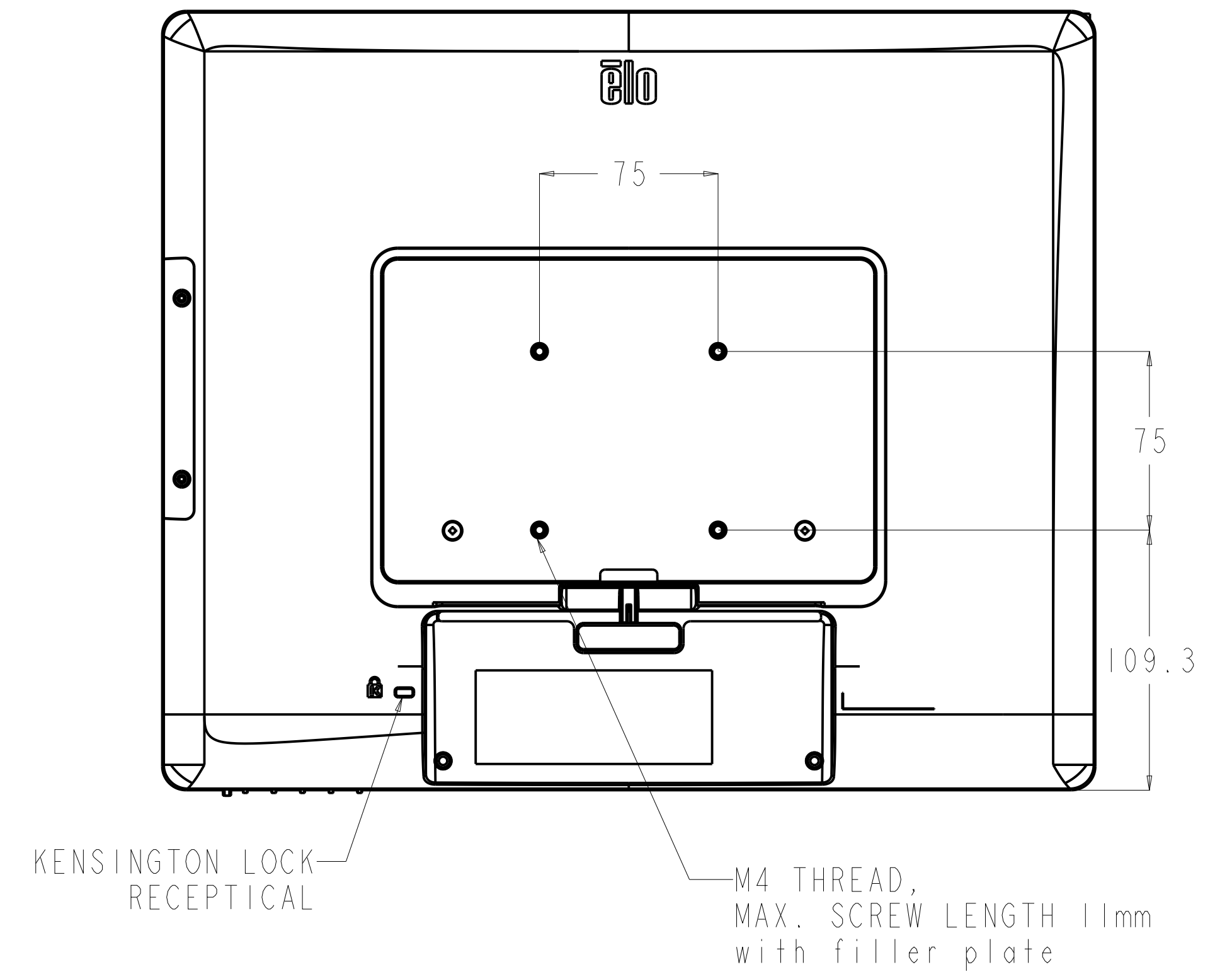
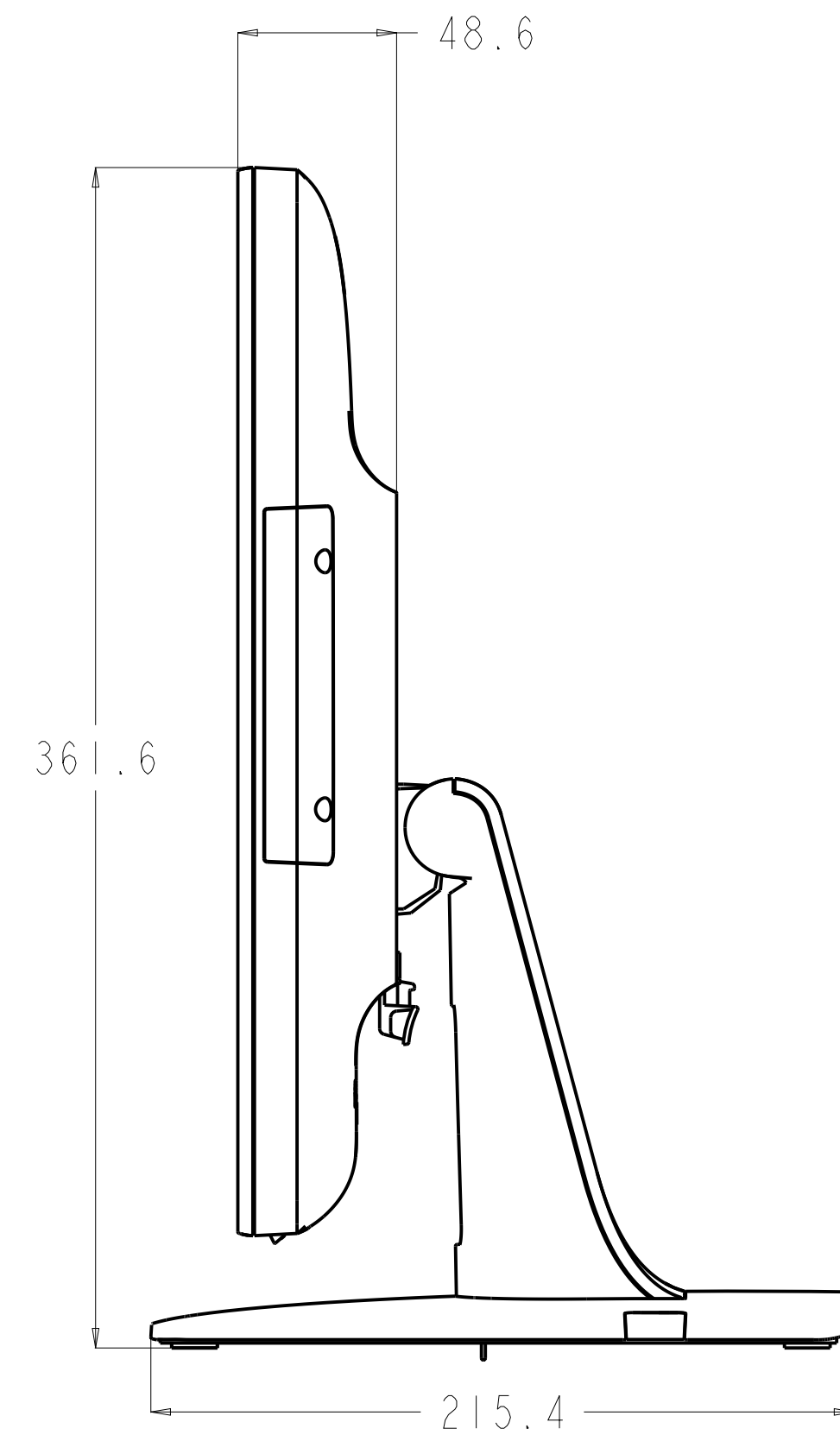
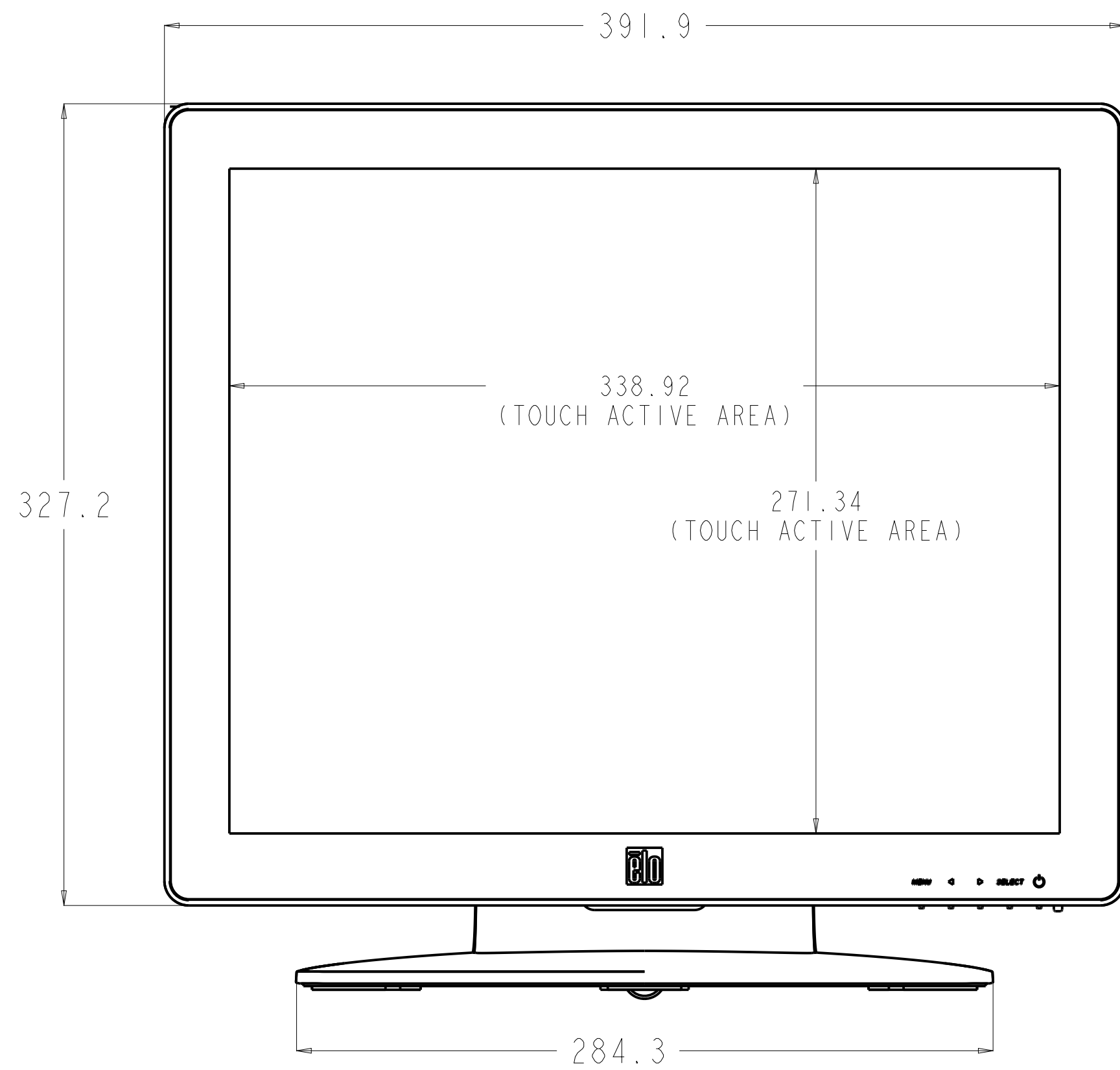
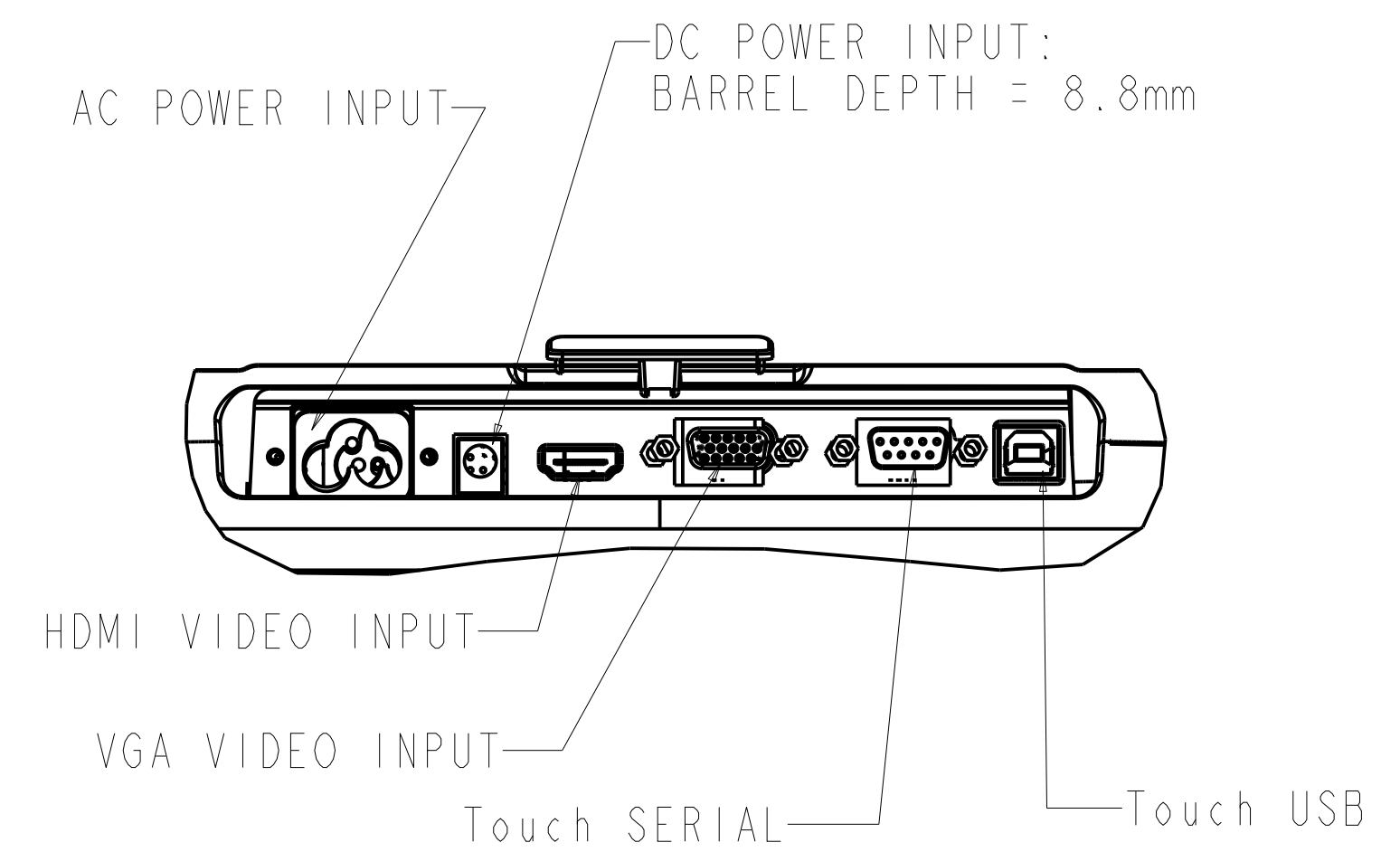
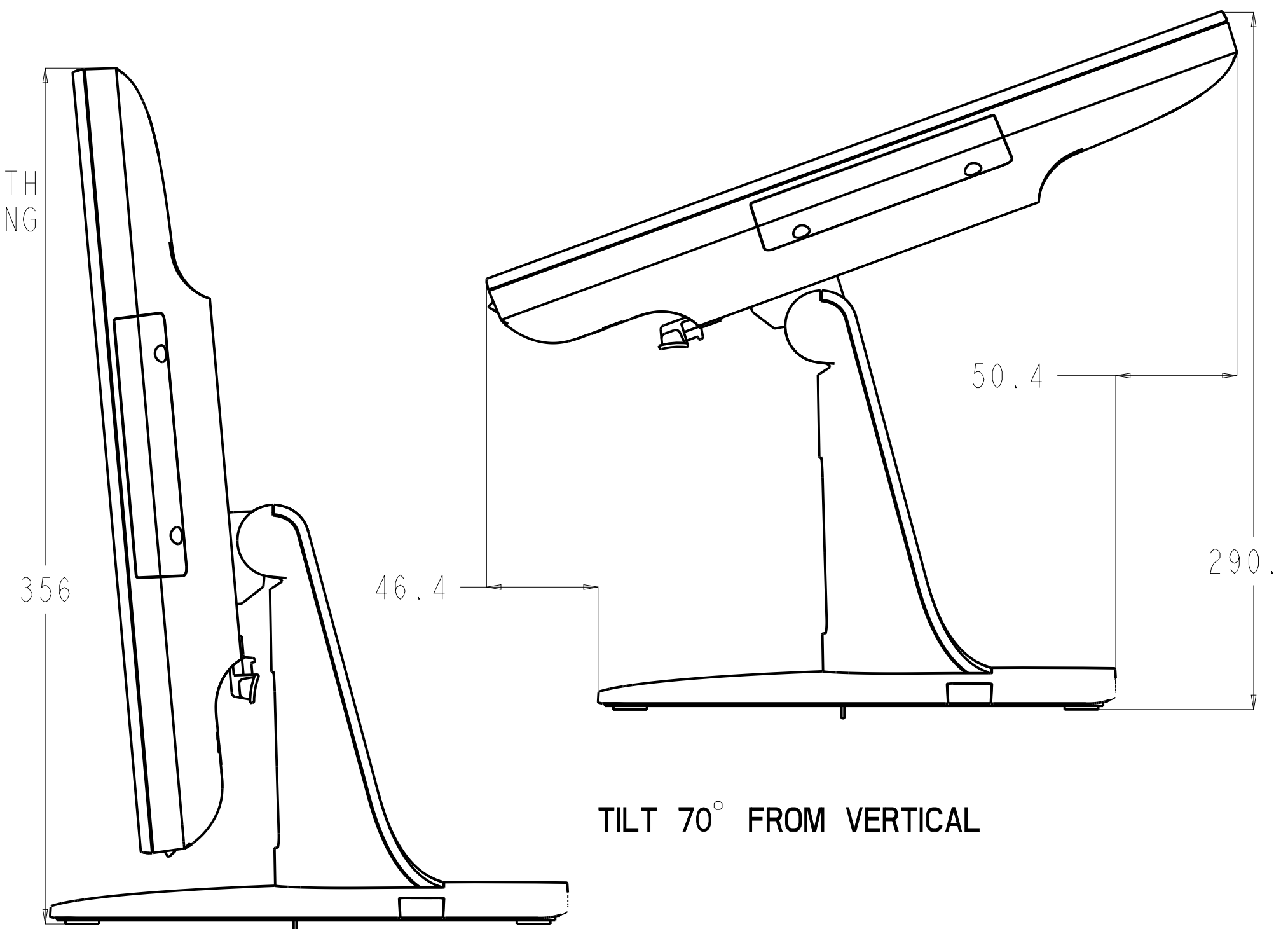


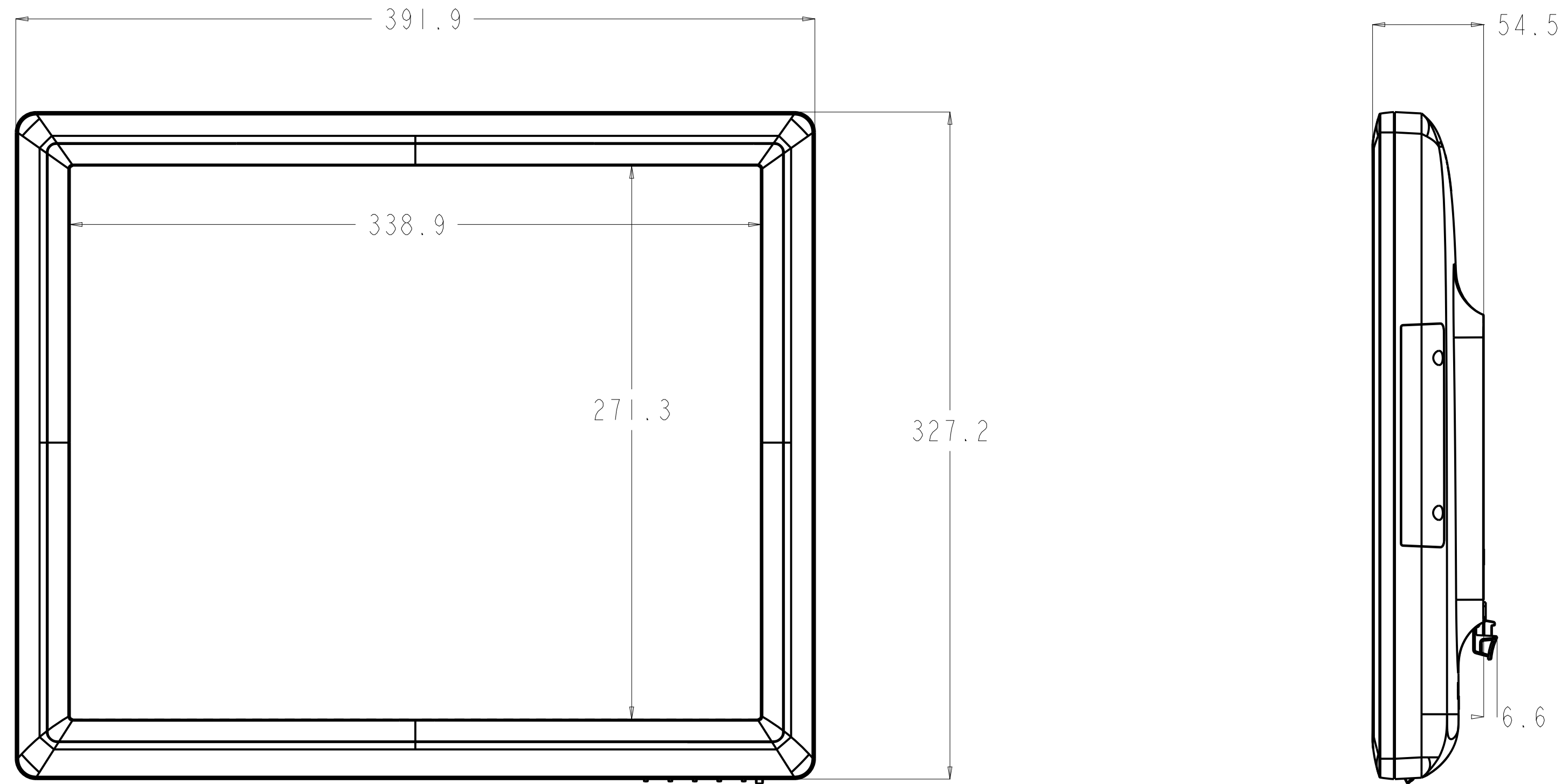
同梱のFiller Plateを取り付けた場合



1715 STAND BOTOM VIEW



超音波表面弾性波方式ET1717L-8CWA-1-XX-Gの場合



備考) スタンド部、背面図、IO図は5線式抵抗膜方式と同じです。