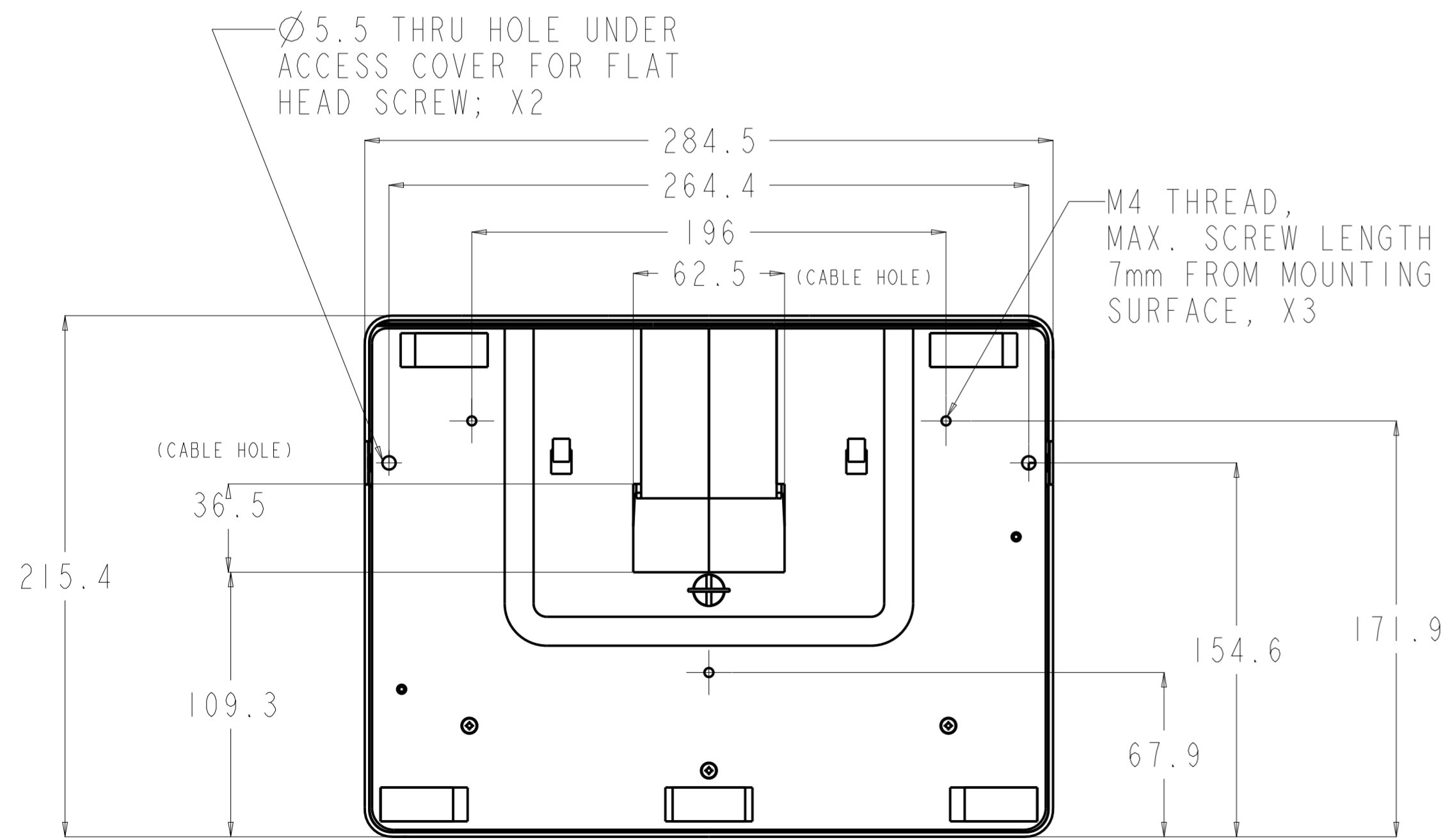
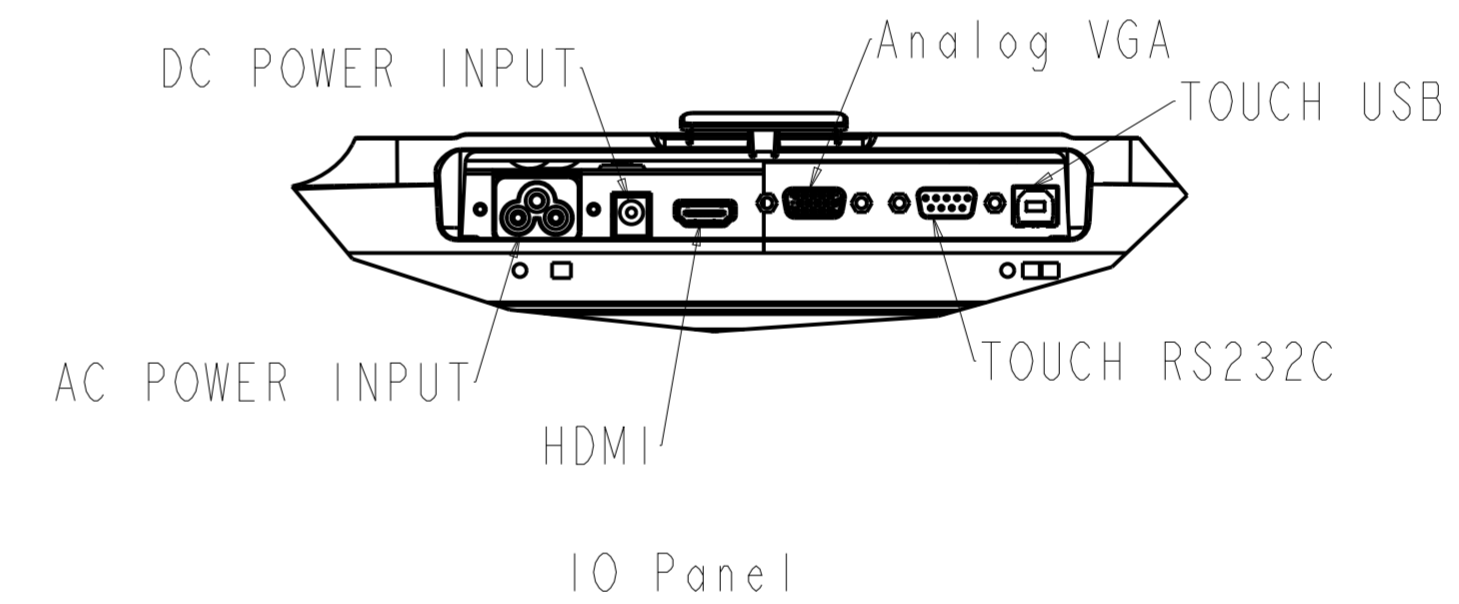
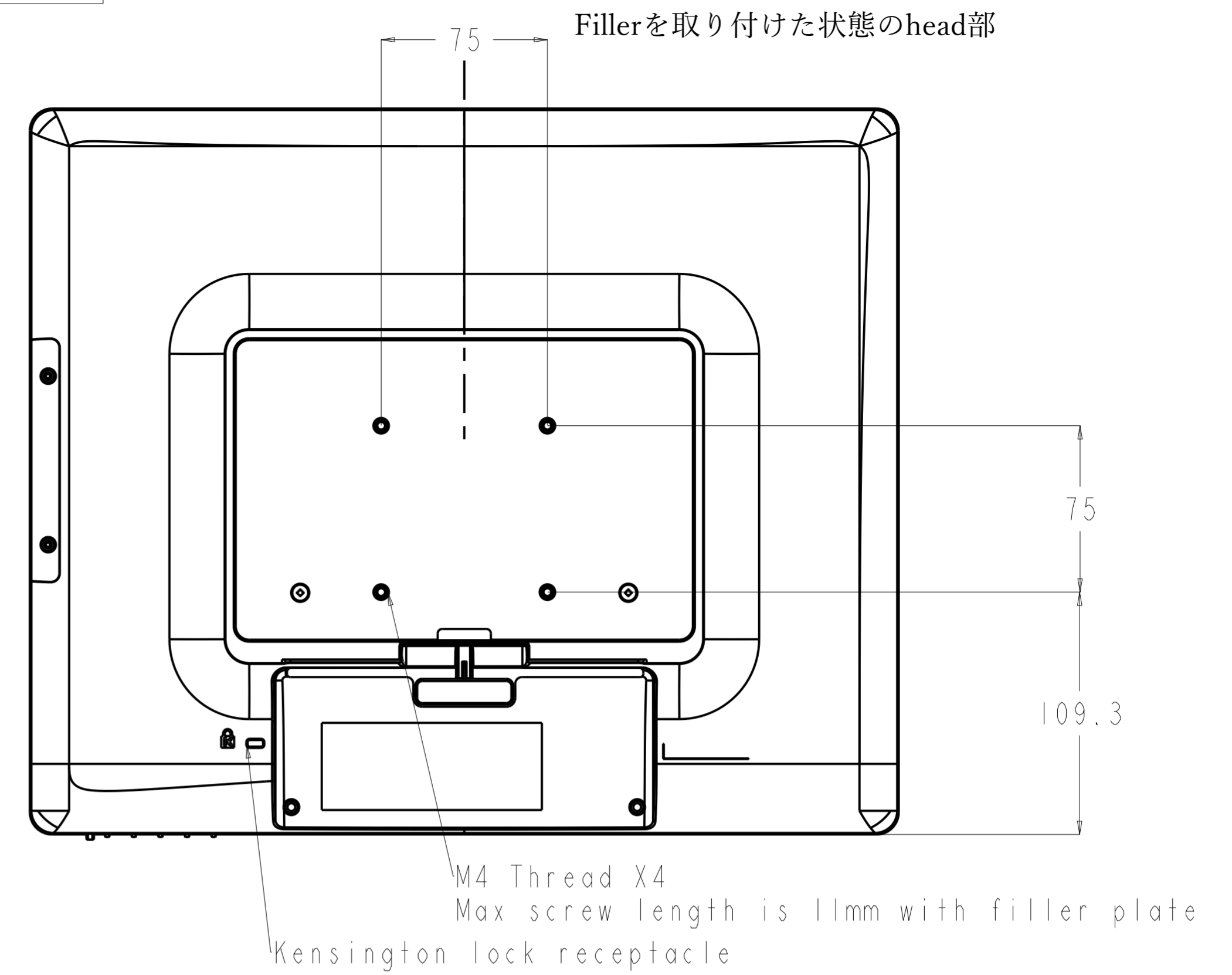
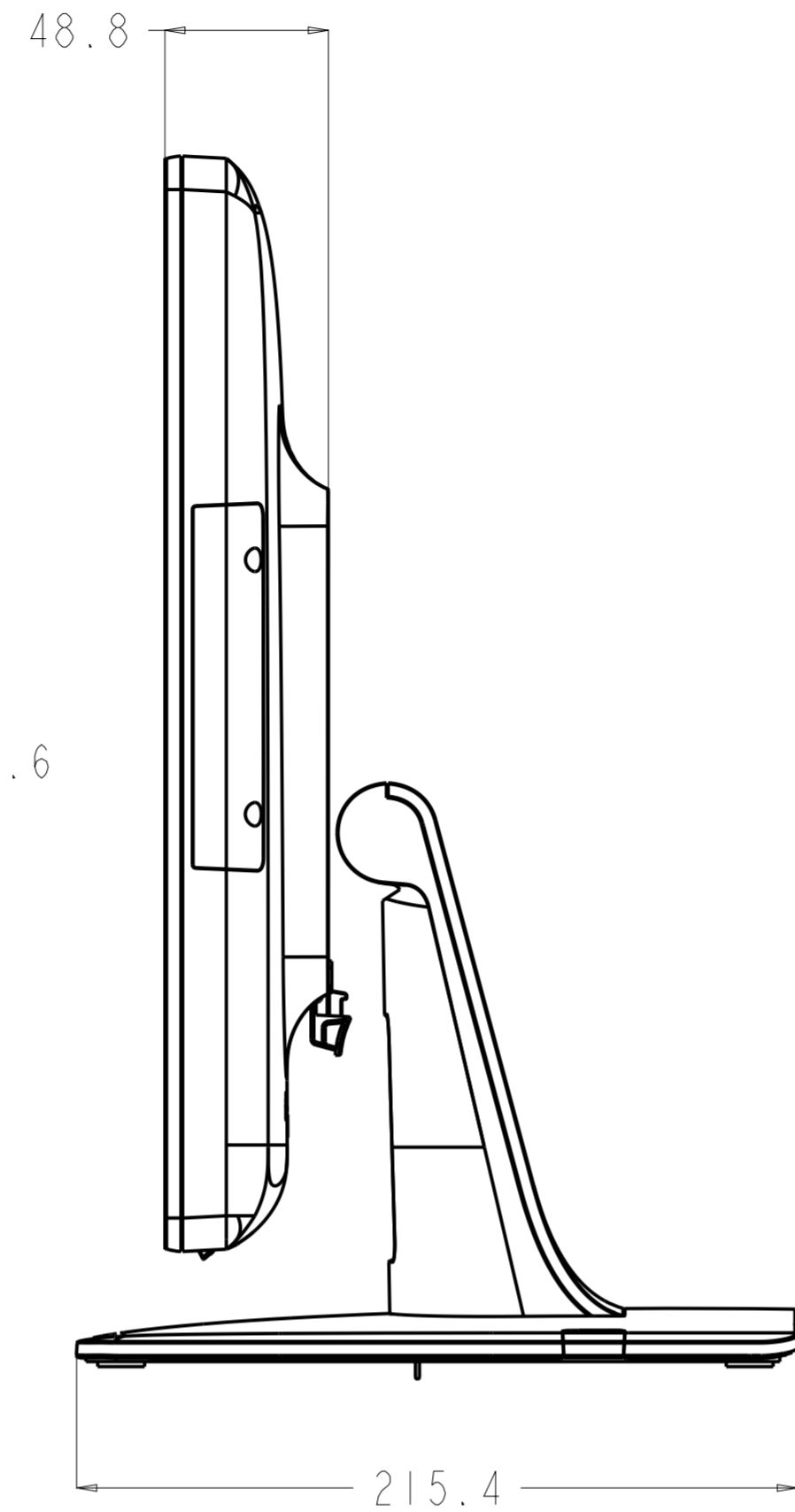
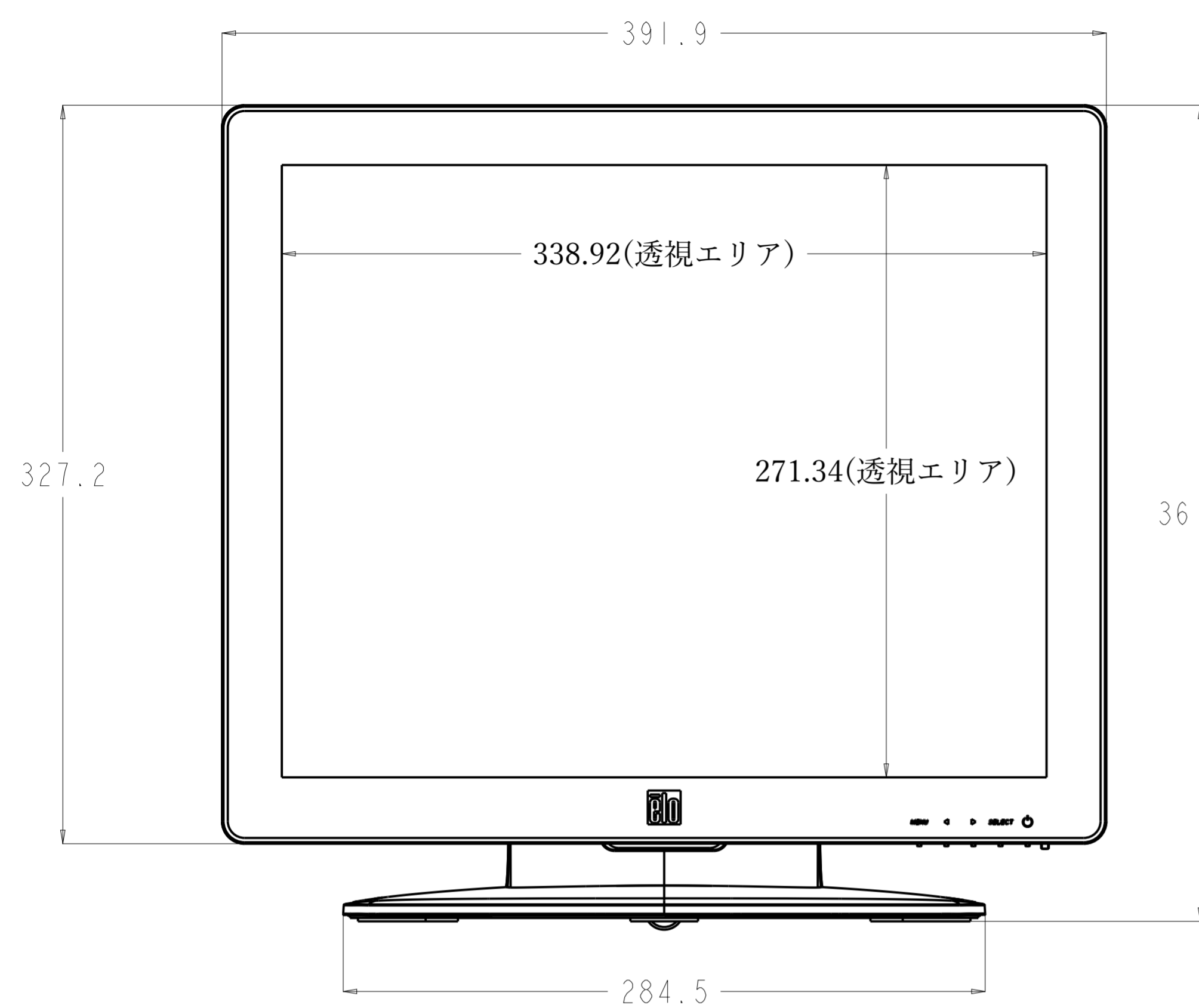
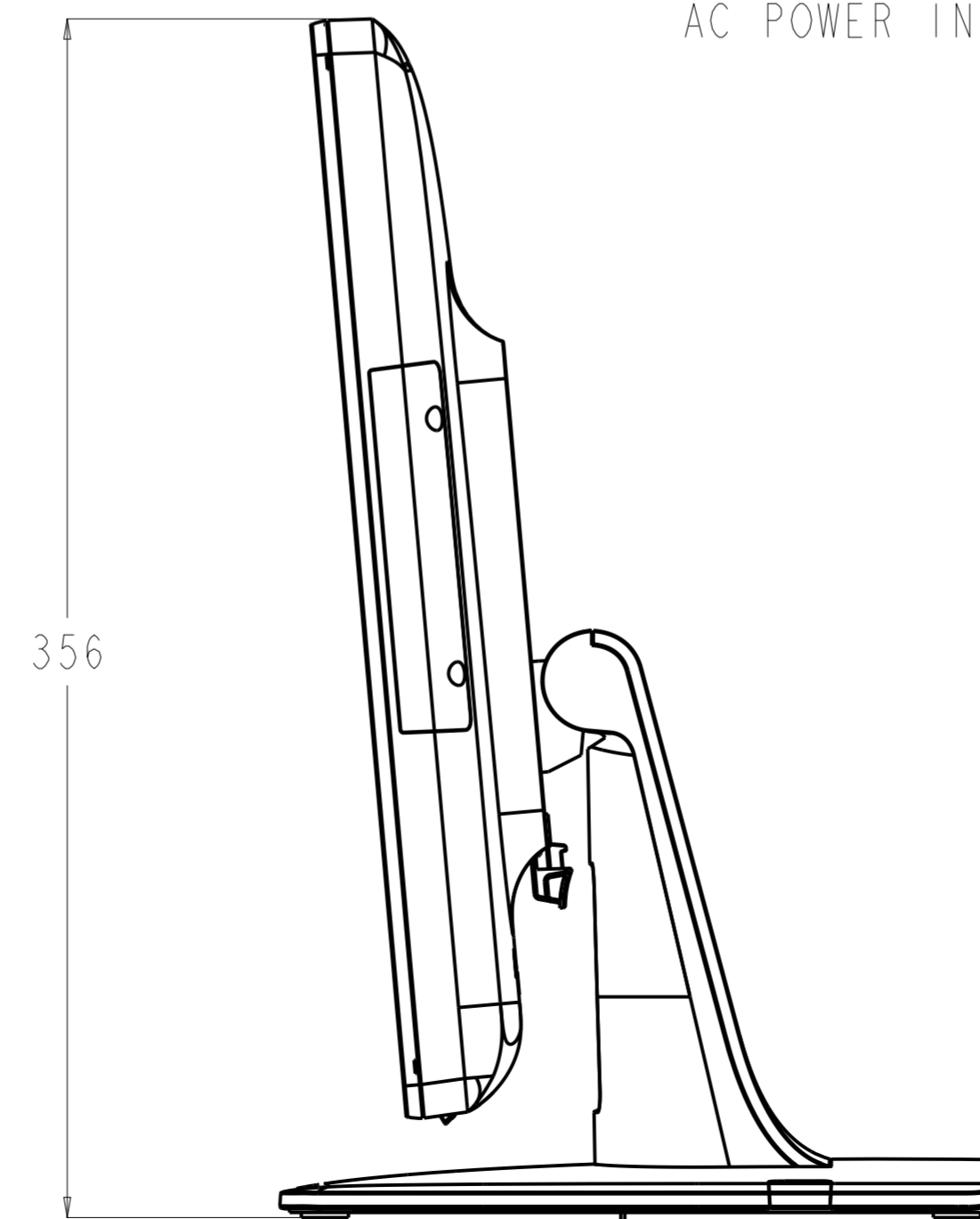


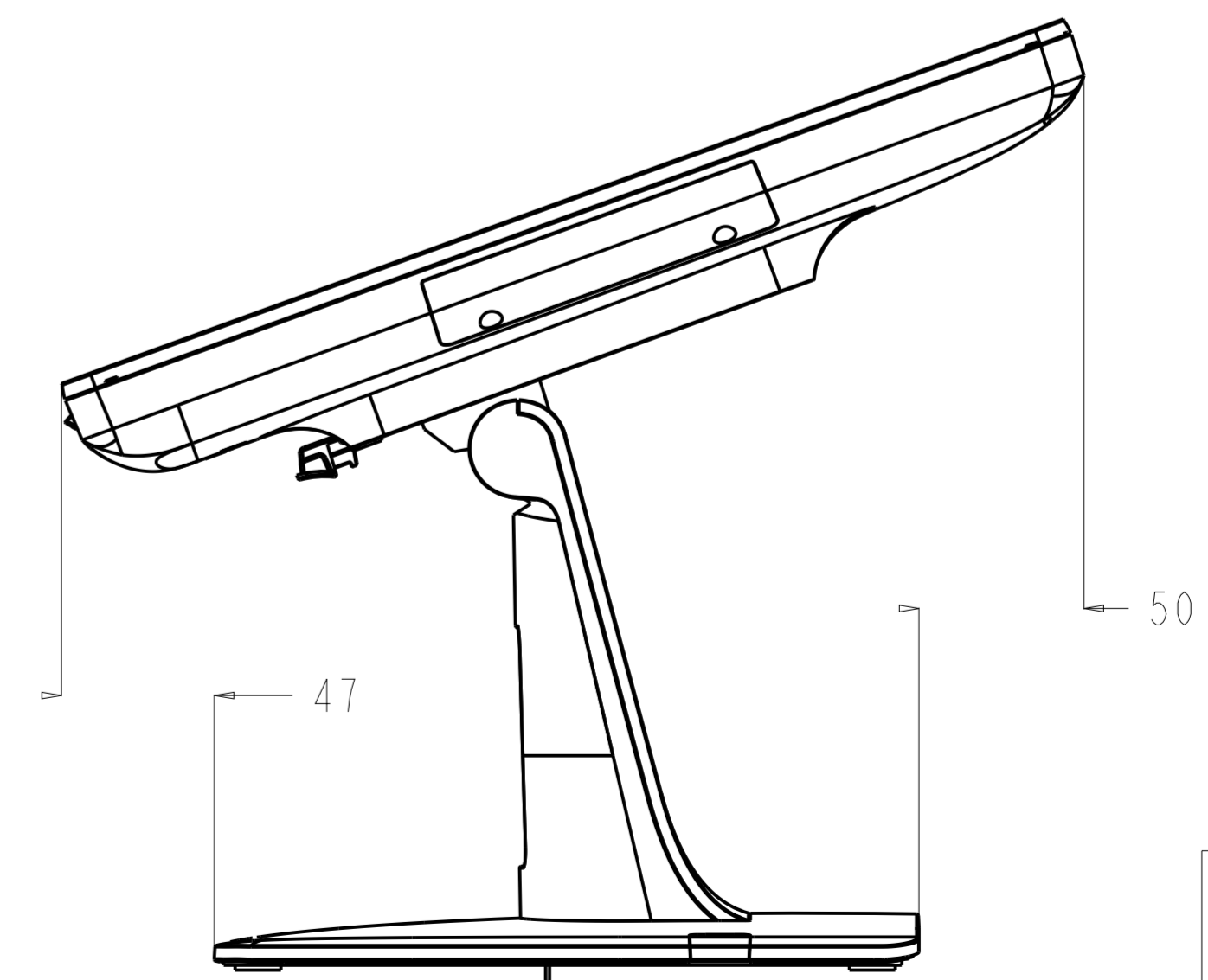
AT Zero Bezel (5線式抵抗膜) ET1717L-7CWB-1-XX-ZB-G



1717 STAND BOTOM VIEW



Tilt角 -5度の場合

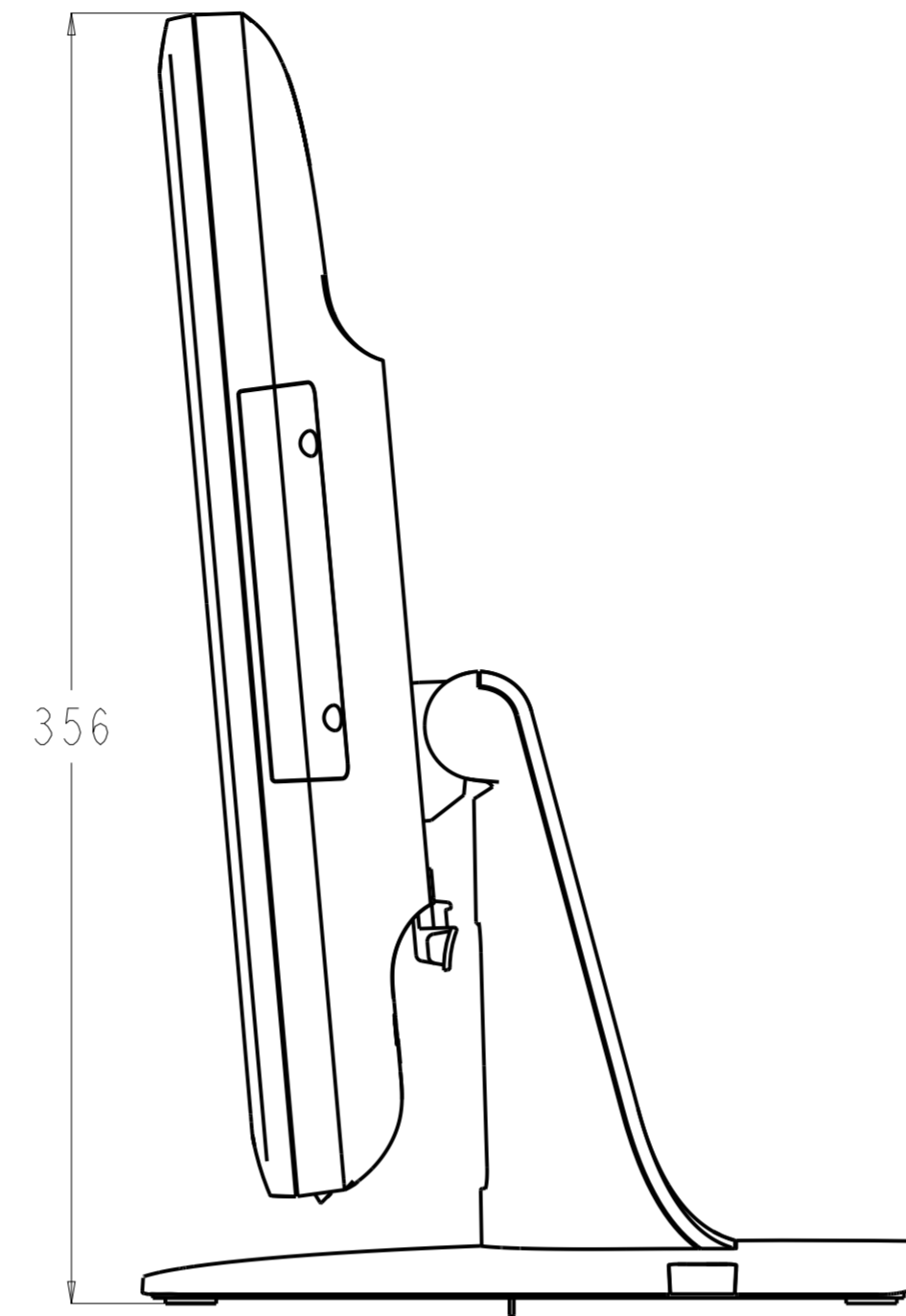
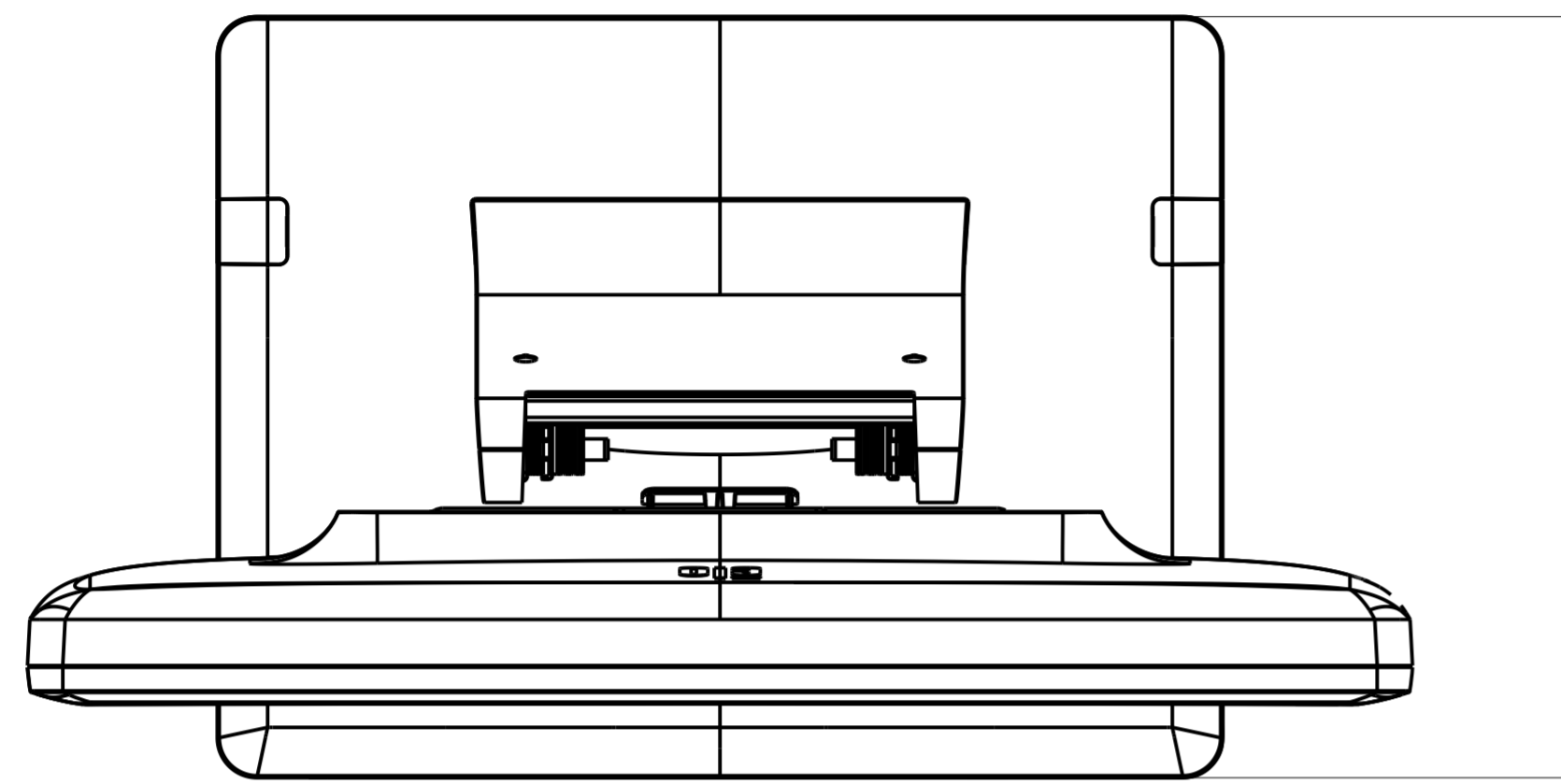


Tilt角70度の場合

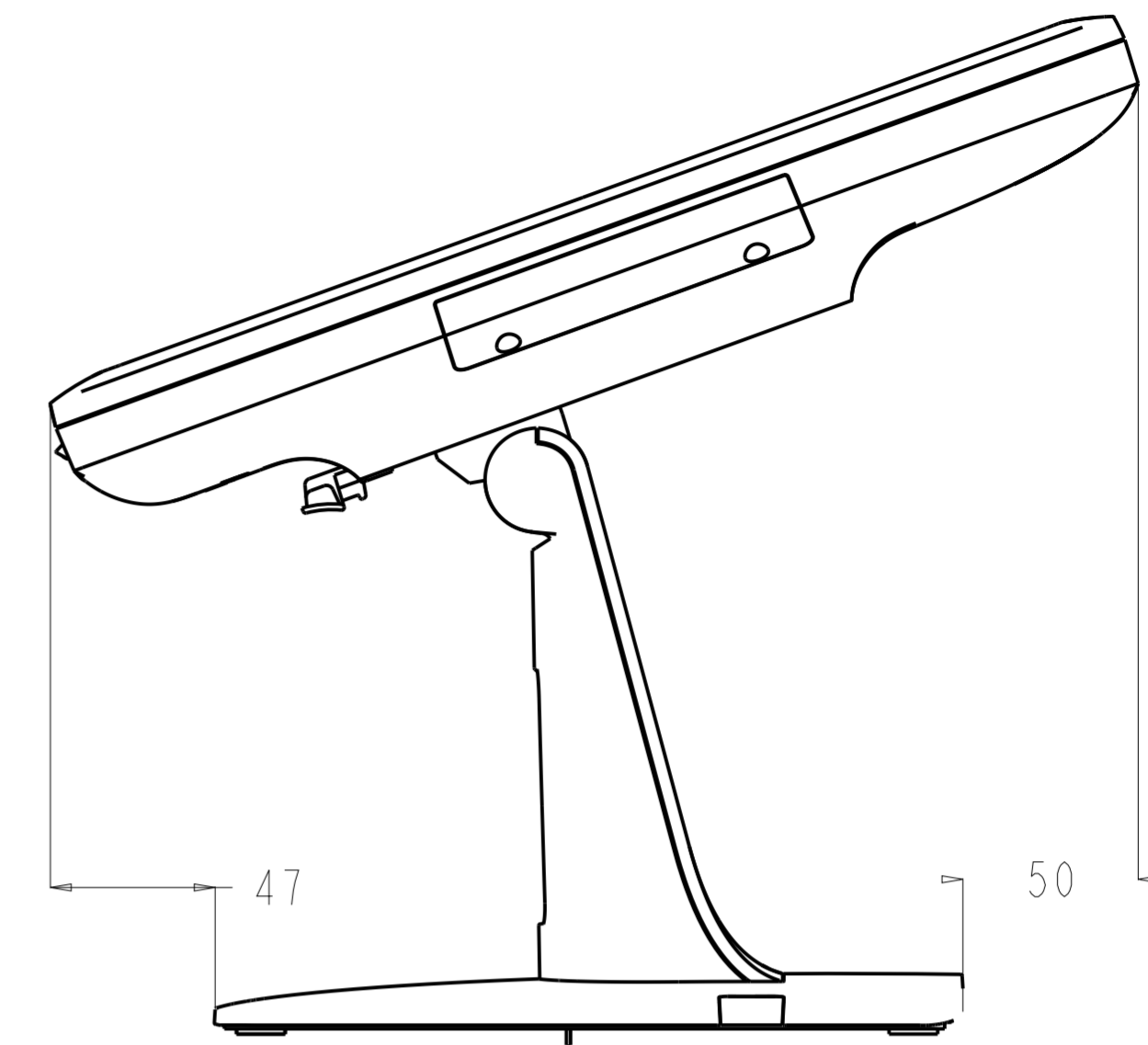
DIMENSIONS ARE IN MILLIMETERS

Bezel (超音波表面弾性波方式) ET1717L-8CWB-1-WH-G

備考) フロントベゼル中央下のELOロゴは省略してあります。



TILT -5° FROM VERTICAL



TILT 70° FROM VERTICAL

