

御客様 各位

タッチパネル・システムズ株式会社
〒222-0033
神奈川県横浜市港北区新横浜 1-19-20
SUN HAMADA BLDG.2F
電話:045-478-2161 Fax:045-478-2180
製品企画部

プリンター格納スタンドキット製品仕様変更の件

拝啓 貴社ますますご清栄のこととお喜び申し上げます。平素は格別のご高配を賜り、厚くお礼申し上げます。さて、掲題の件につきまして、プリンター格納スタンドキットの製品改善のために製品仕様の変更を実施する事となりました。つきましては、下記の通り、ご案内申し上げますので、何卒、御理解の程宜しくお願い致します。

敬 具

記

1.対象機種

形状	終息製品		後継製品	
	製品コード	製品名	製品コード	製品名
COUNTERTOP Stand	E062324	ELO-STAND-SELF-SERVICE-COUNTERTOP	E796783	ELO-STAND-SELF-SERVICE-15-22-COUNTERTOP
FLOOR Stand	E062324	ELO-STAND-SELF-SERVICE-COUNTERTOP	E796965	ELO-STAND-SELF-SERVICE-15-22-FLOOR-HEAD
	E062510	ELO-STAND-SELF-SERVICE-FLOOR EXT	E797162	ELO-STAND-SELF-SERVICE-15-22-FLOOR-BASE

備考)FLOOR stand は2つの部品を組み立てて使用します。(後継製品の例では E796965 と E797162)

2. 変更内容

主な変更点としては、以下になります。

変更点	終息製品	後継製品
高さ	Floor : 1316mm Countertop : 557mm	Floor : 1293mm Countertop : 534mm
Head 取り付け角度	25 度	30 度
横長取付可能 PC	ESY22i1/ESY22i2/ESY22i5	ESY15i1/ESY15i2/ESY15i5 ESY22i1/ESY22i2/ESY22i5 備考)HEAD 部取付アタッチメントが移動可
対応プリンター	スチーパ精密製 TSP-100 or Star TSP-654 エプソン製 TM-T88	スチーパ精密製 TSP-100 or Star TSP-654 エプソン製 TM-T88 or TM-m30 (インサートオプション E797921 使用)
USB 内蔵ハブ	無し	USB3.0 ハブ 4ポート
EMV デバイス取付	無し	Miura M010 用クレジットカードオプション(E626680)

備考)形状は別紙参照

3. 変更時期

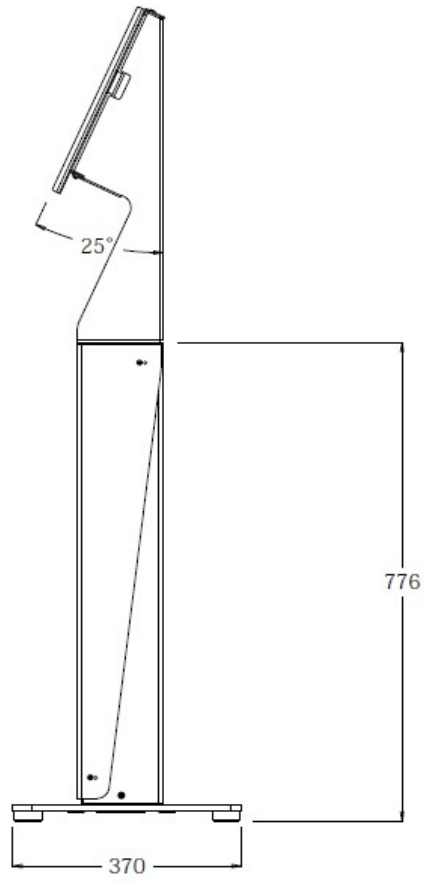
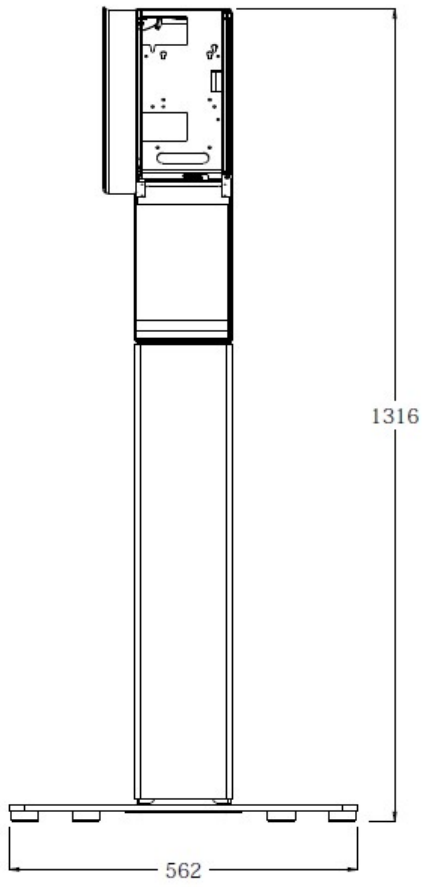
現行製品の出荷は在庫限りとなります。

後継製品の出荷開始予定は'19年7月を予定していますが、実際の出荷時期につきましては、弊社担当営業までお問い合わせ下さい。

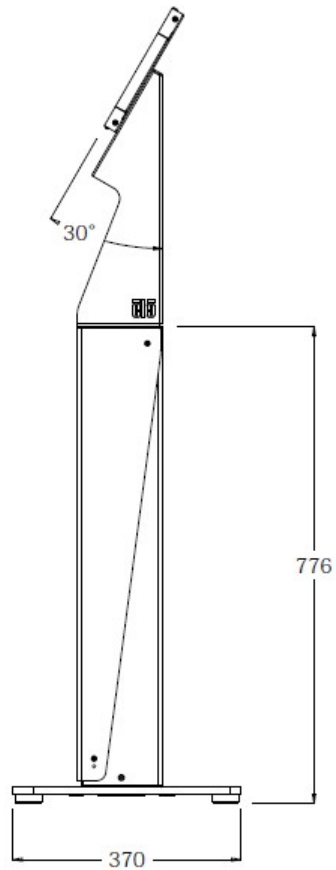
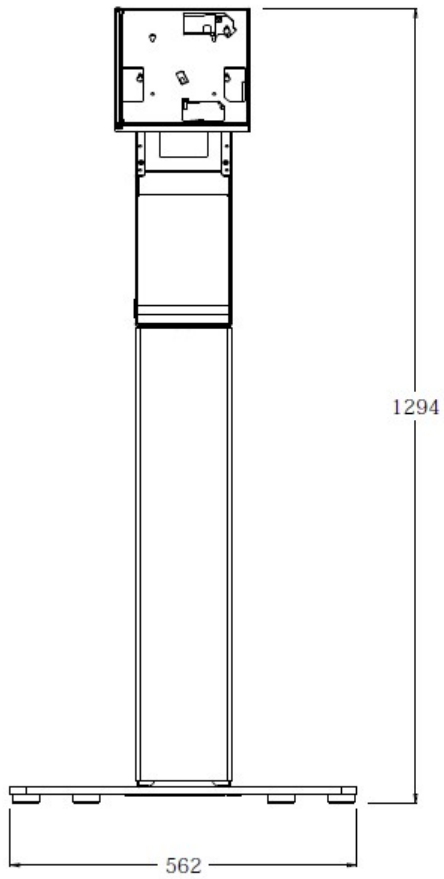
以上

別紙

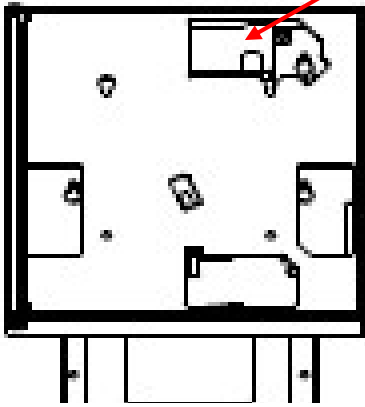
終息製品



後継製品



ヘッド部装着用のアタッチメント内に USB ハブが取り付けられています。



以下はアタッチメントを開けた場合の概略を示します。中央上部に USB ハブが取り付けられています。

