

御客様 各位

タッチパネル・システムズ株式会社
〒222-0033
神奈川県横浜市港北区新横浜 1-19-20
SUN HAMADA BLDG.2F
電話:045-478-2161 Fax:045-478-2180
製品企画部

フリップスタンド終息の件

拝啓 貴社ますますご清栄のこととお喜び申し上げます。

平素は格別のご高配を賜り、厚くお礼申し上げます。

さて、掲題の件につきまして、需要の低迷につき、オプション品のフリップスタンドを、プリンター格納フリップスタンドに集約させて頂く事になりました。

つきましては、下記の通り、後継機のご案内申し上げますので、何卒、御理解の程宜しく御願ひ致します。

敬 具

記

1.対象機種

終息製品		後継製品	
製品コード	製品名	製品コード	製品名
E924077	ELO-STAND-FLIP DESIGN-10I/15I/1502/1002	E353950	ELO-mPOS PRINTER STAND-I-SERIES-BK
		E949536	ELO-mPOS PRINTER STAND-I-SERIES-BK-V2

備考)フリップ機能のない、デスクトップスタンドについては、別途お問い合わせください。

2. 終息製品と後継製品の違い

主な仕様の違いは、以下になります。

変更点	終息製品	後継製品
外形寸法	幅 229mmx 高さ 260mmx 奥行 214mm	幅 162mmx 高さ 355mmx 奥行 277mm
VESA マウント	75x75mm/100x100 対応	→

備考)外形の違いは別紙参照願います。

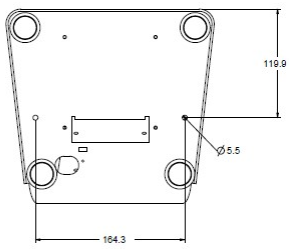
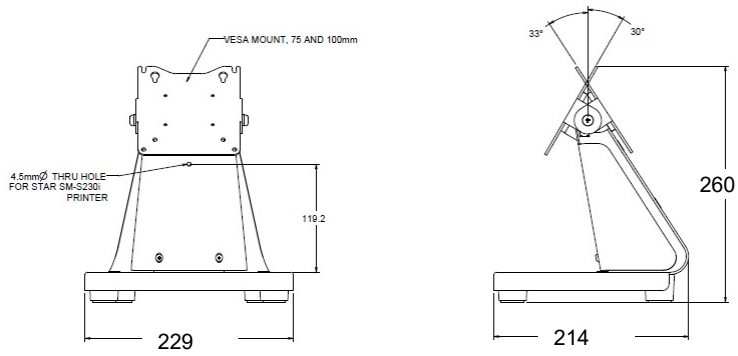
3. 変更時期

以下のようなスケジュールを予定していますが、実際の出荷時期につきましては、弊社担当営業までお問い合わせ下さい。

後継製品	終息品 最終ご発注日	終息品 最終出荷日
販売中	'20年10月末日	'21年1月末日

以上

別紙
終息製品)



後継製品) E353950

