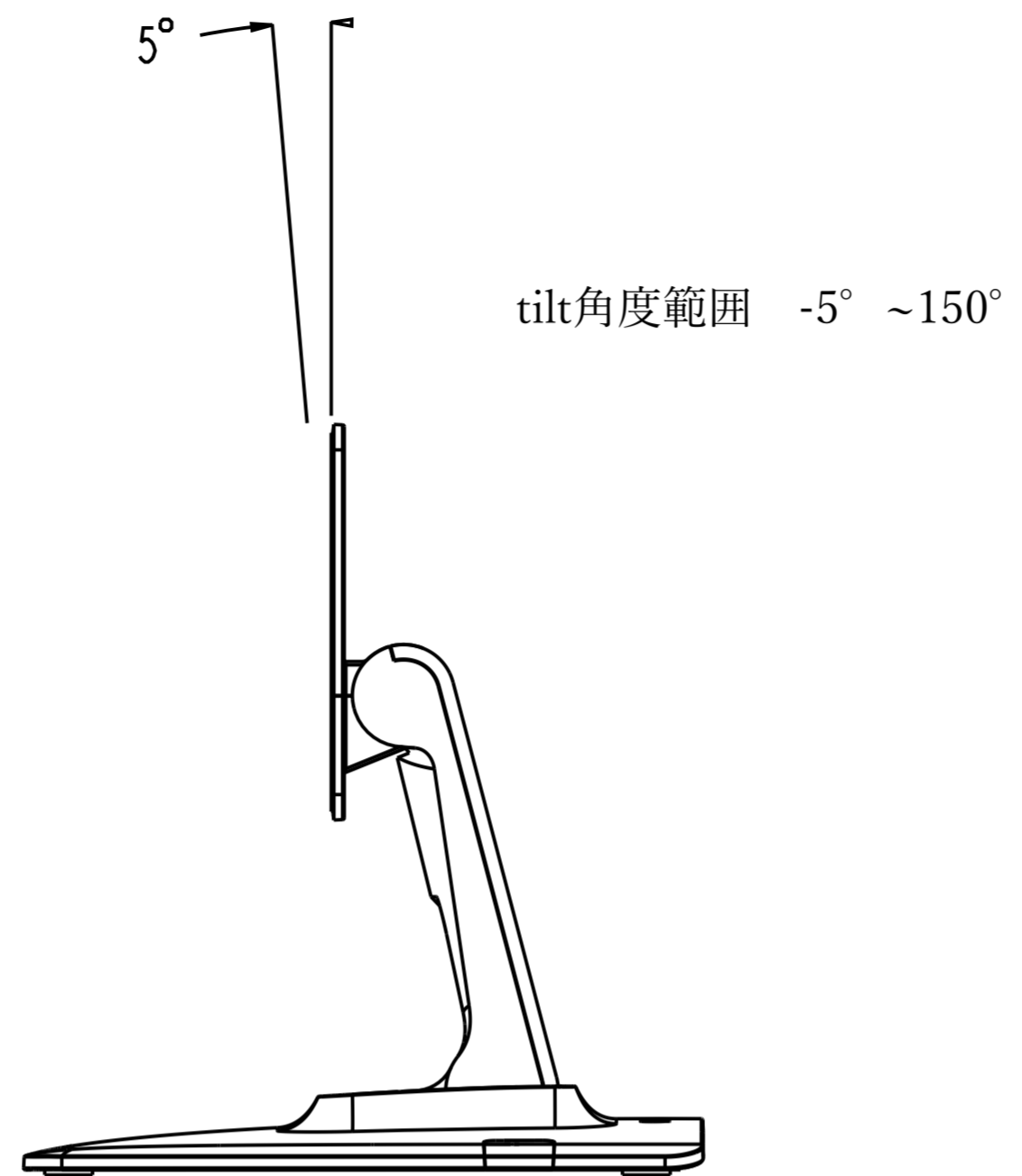
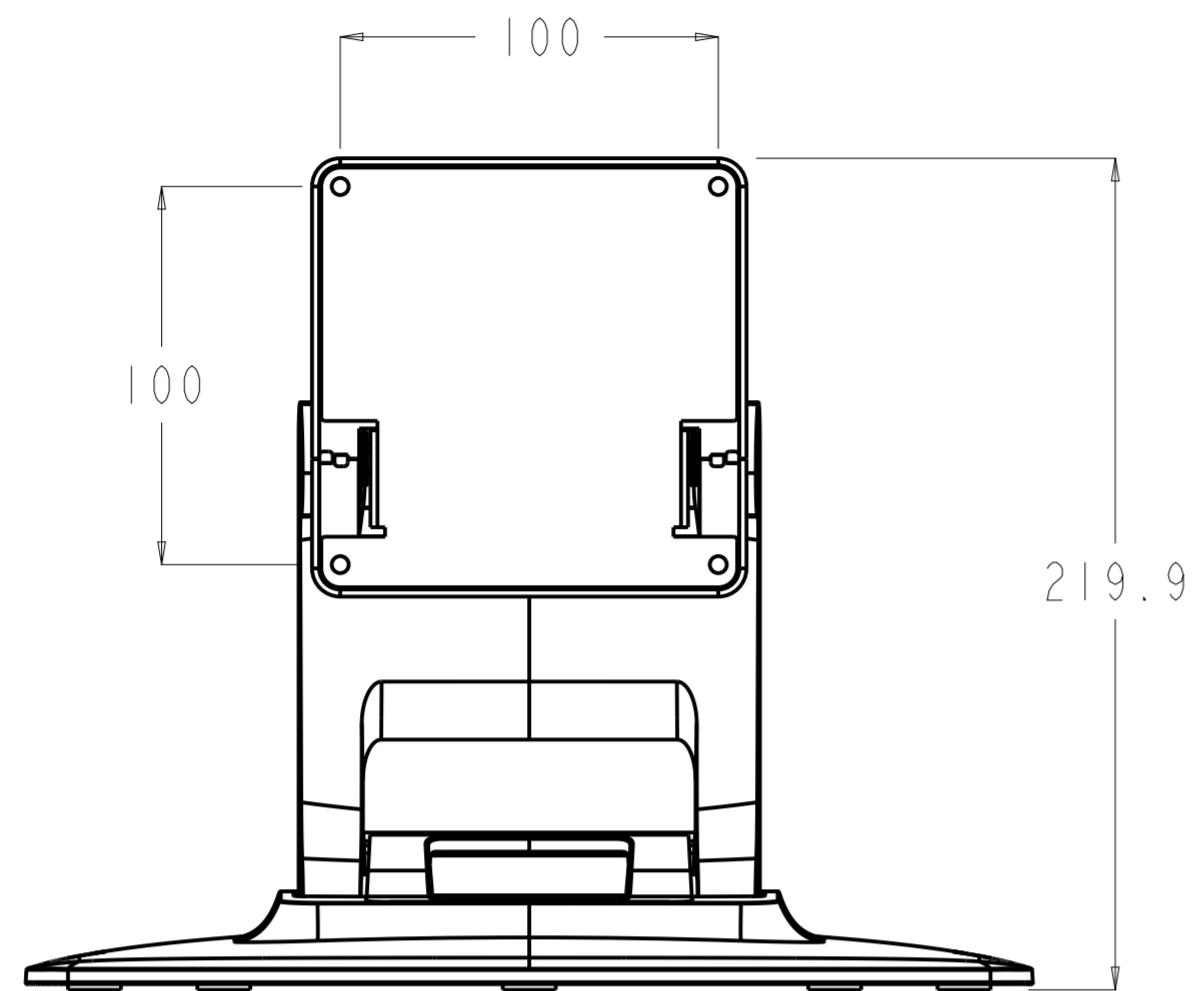
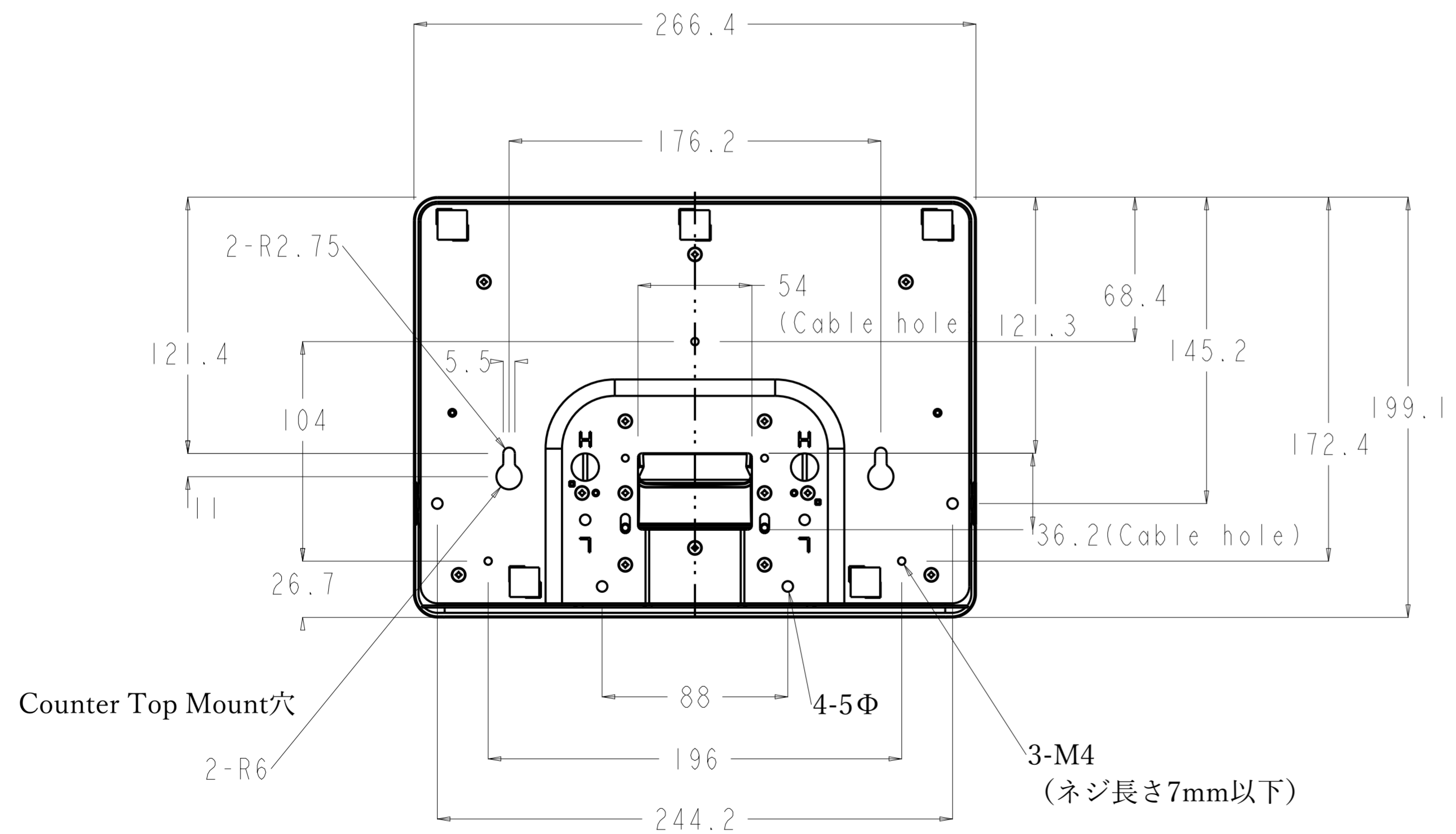


High Position

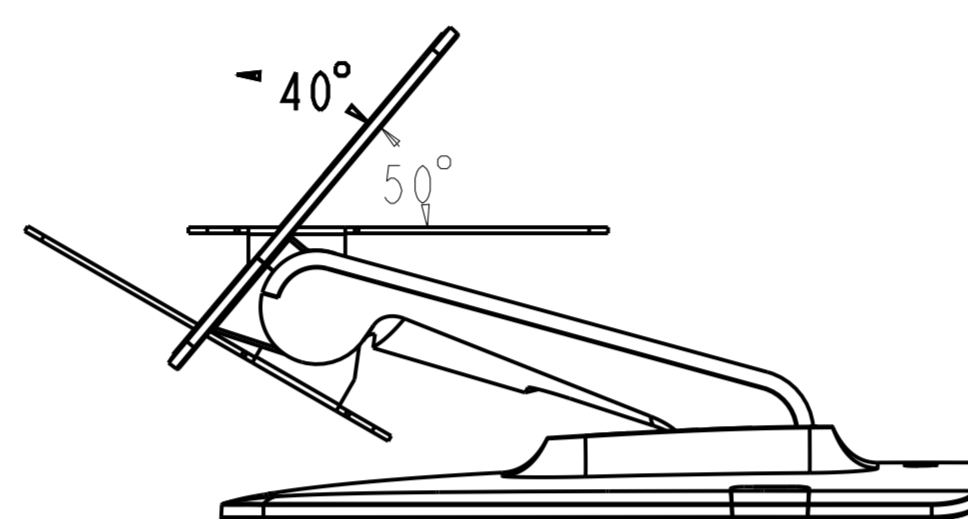
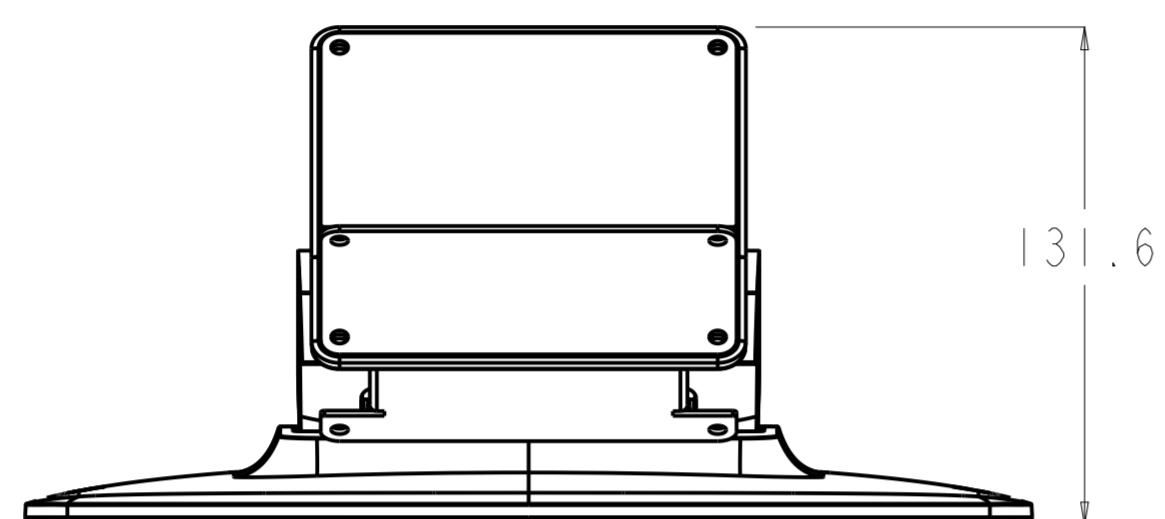


SCALE 0.500



Low Position

Tilt40° の例



Tilt角度範囲 約40° ~90°

40° 以下の場合、ヘッド部が地面に接触する可能性があります。

SCALE 0.500

