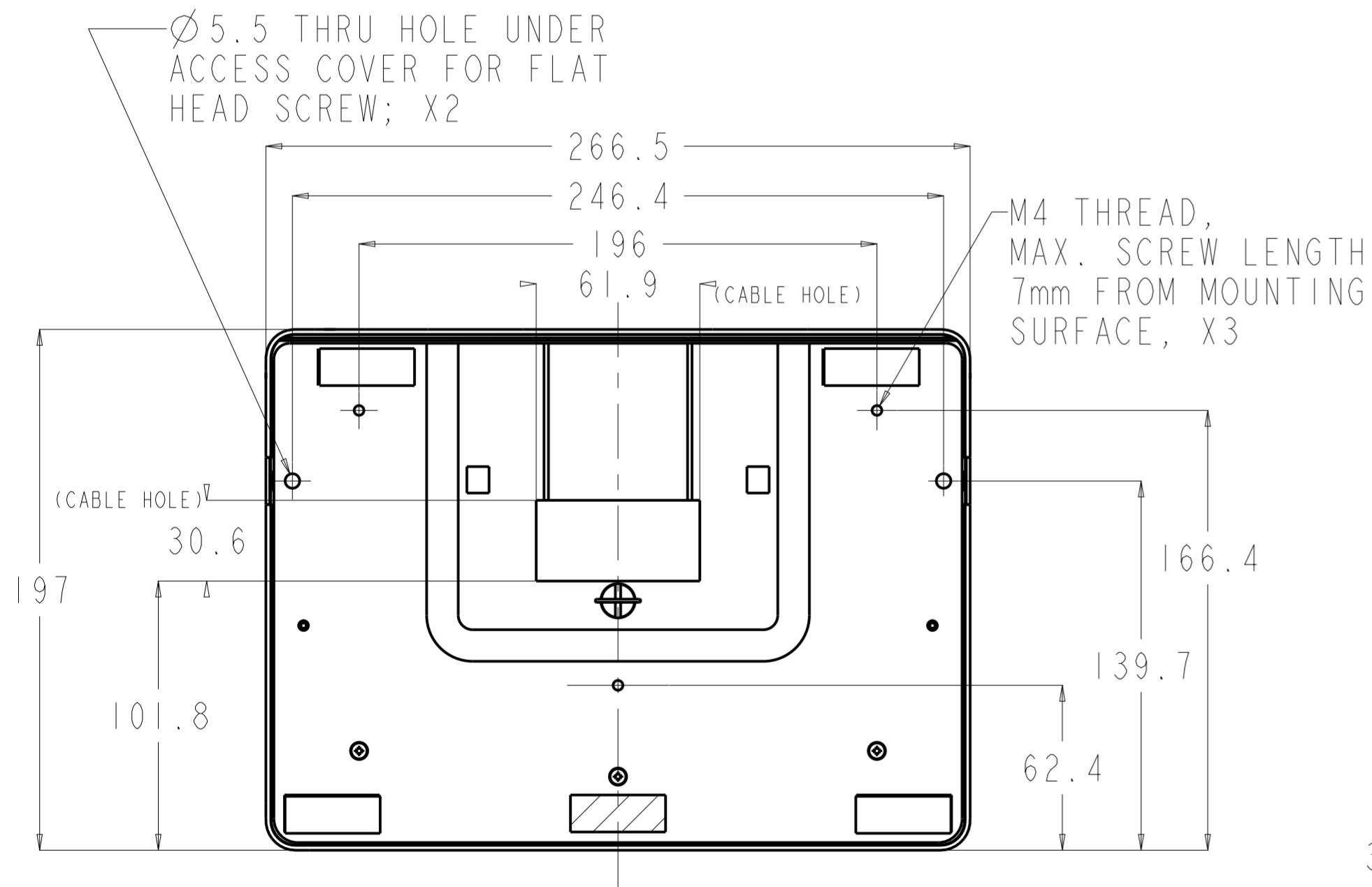
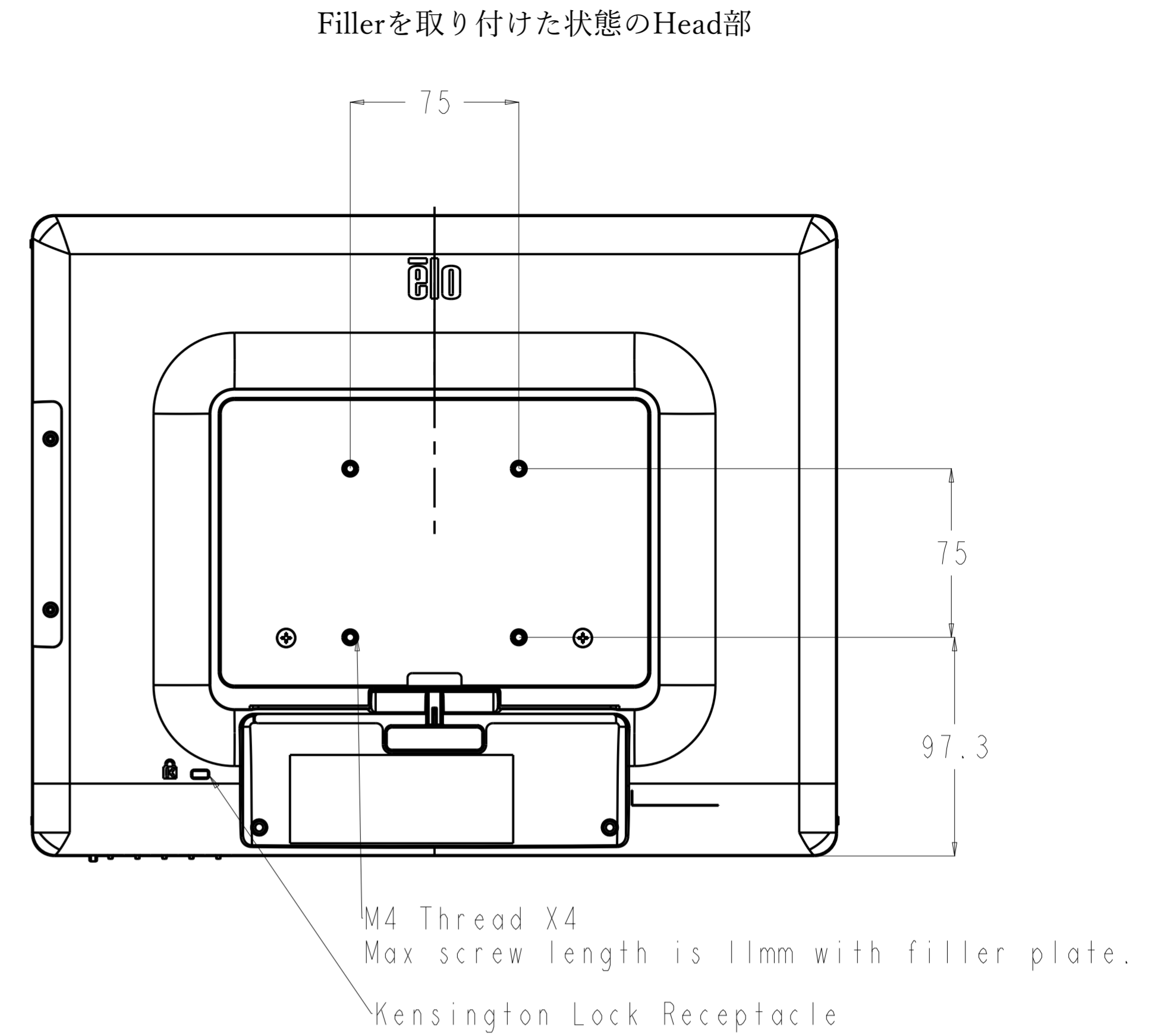
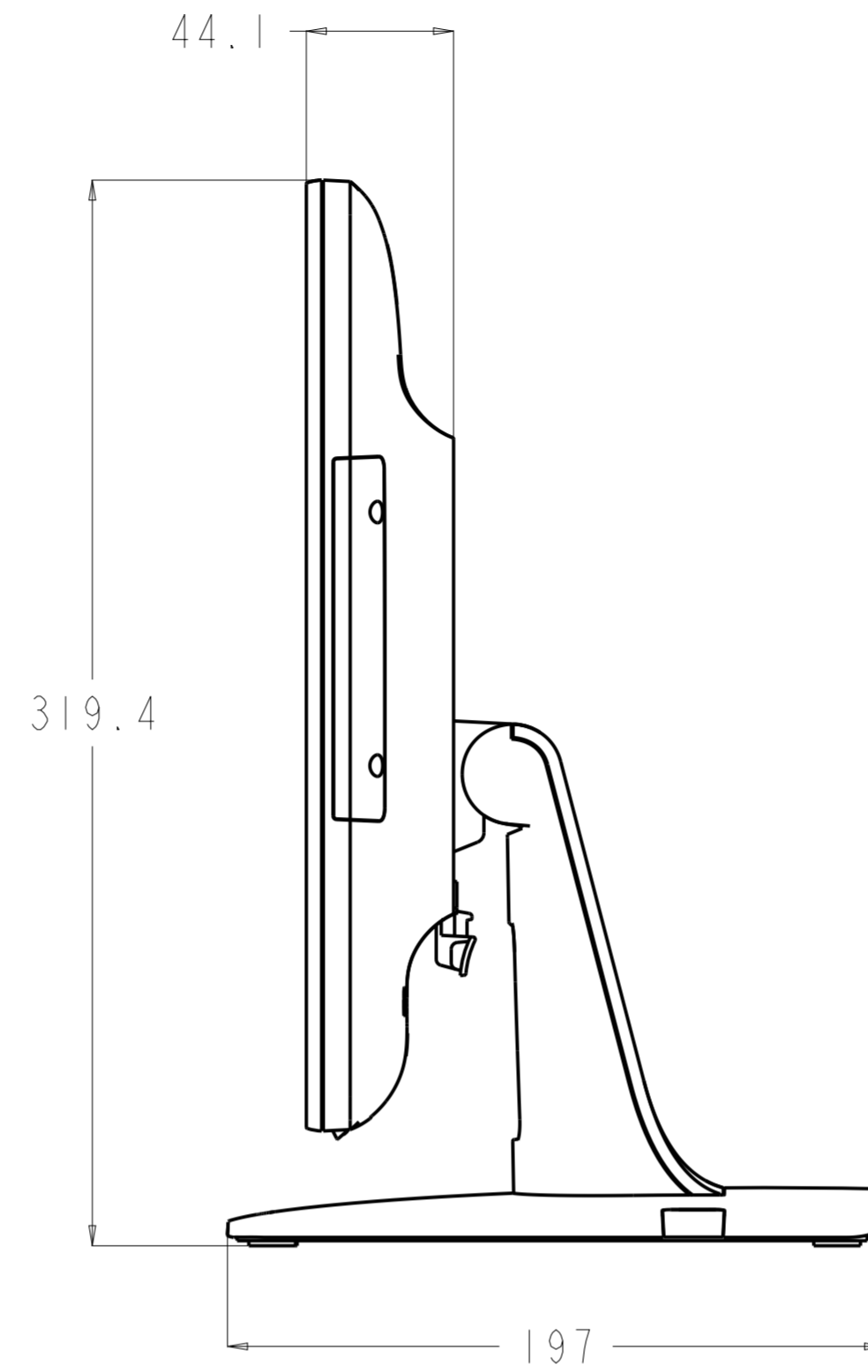
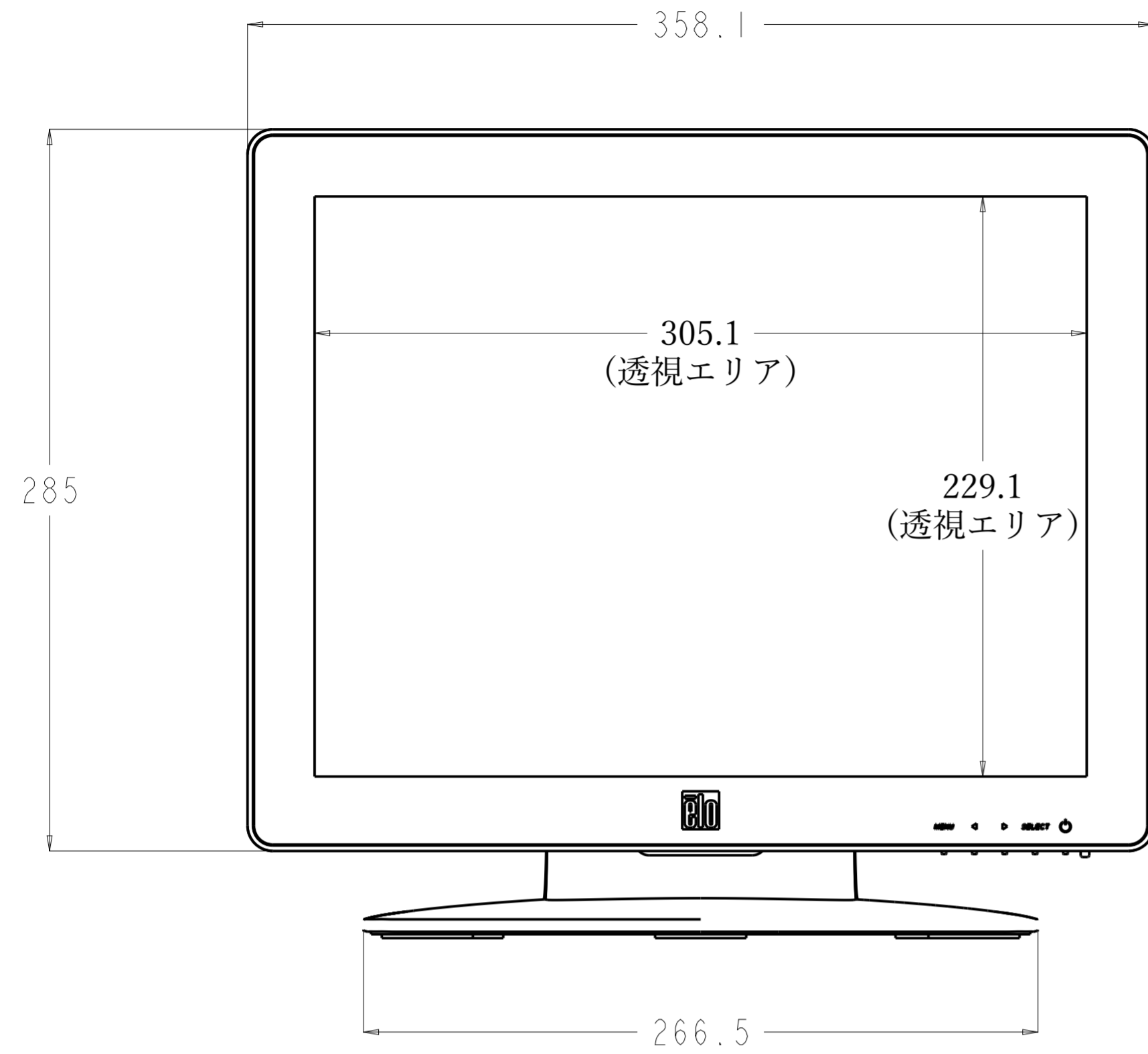
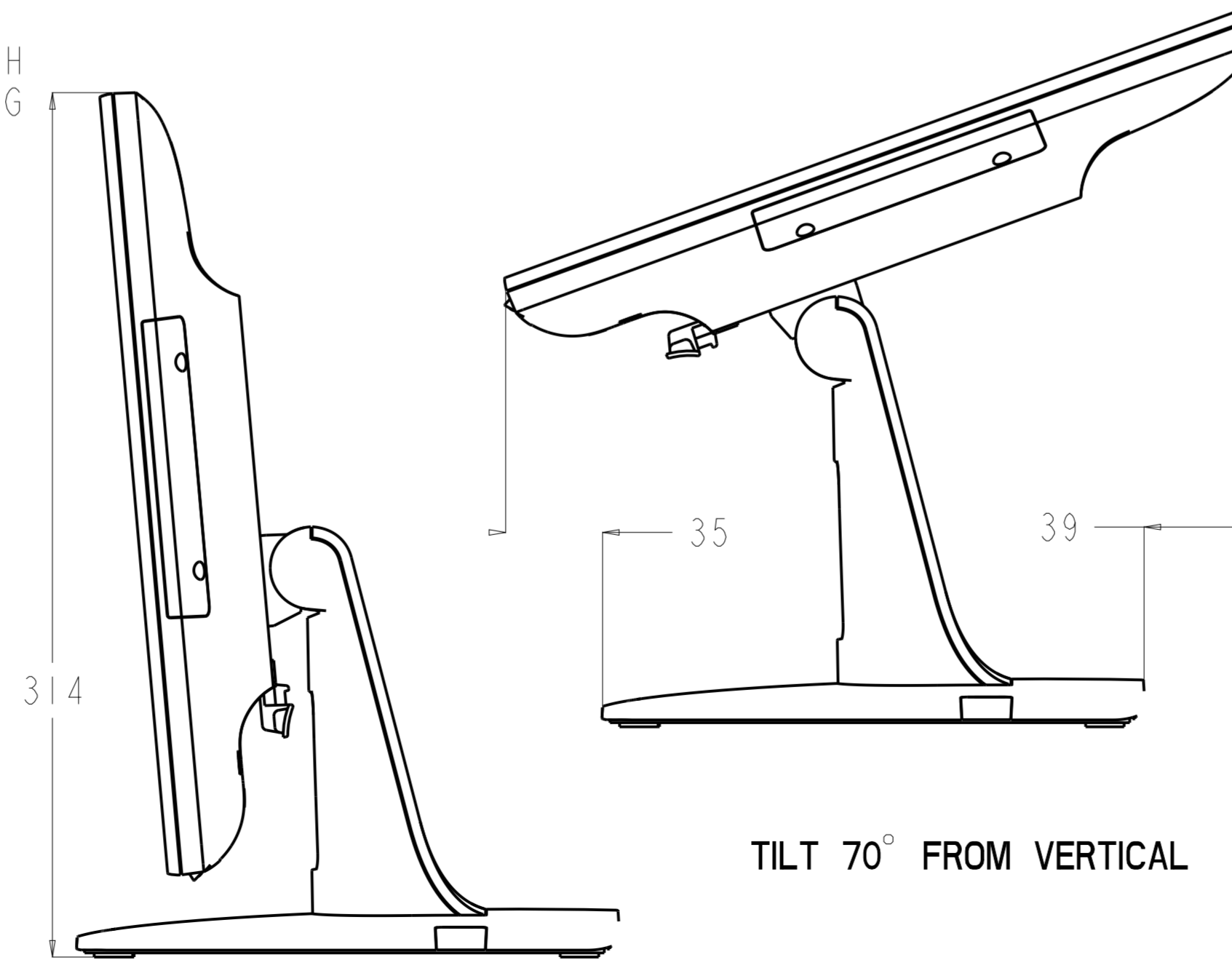


AT Zero bezel (5線式抵抗膜)ET1517L-7CWB-1-XX-ZB-G

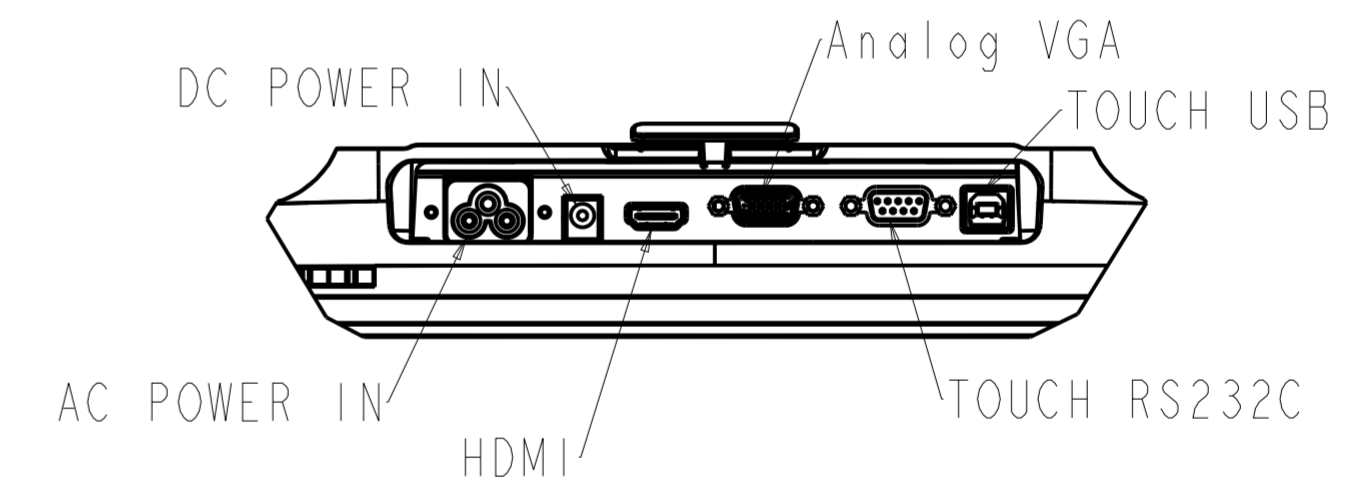


1517 STAND BOTTOM VIEW



TILT -5° FROM VERTICAL

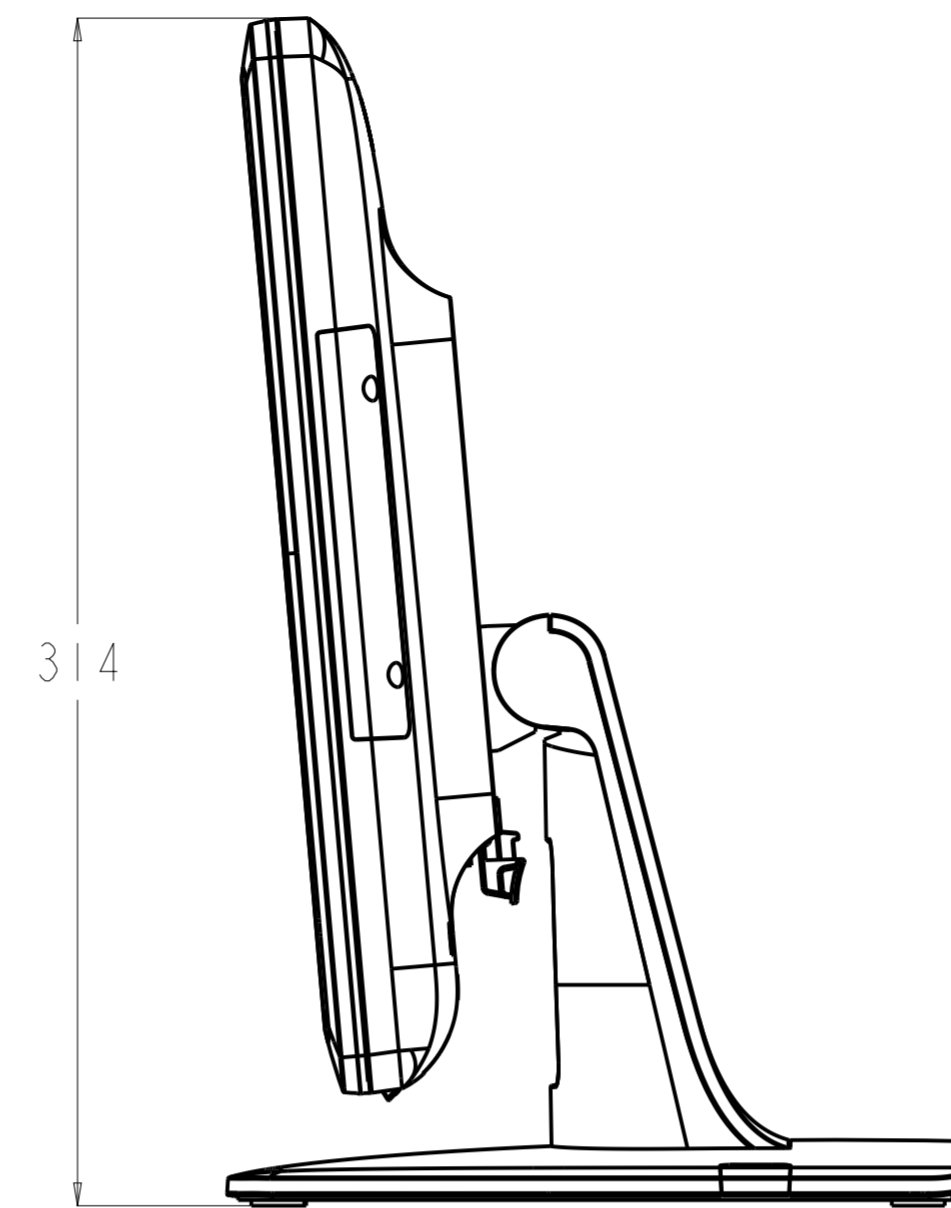
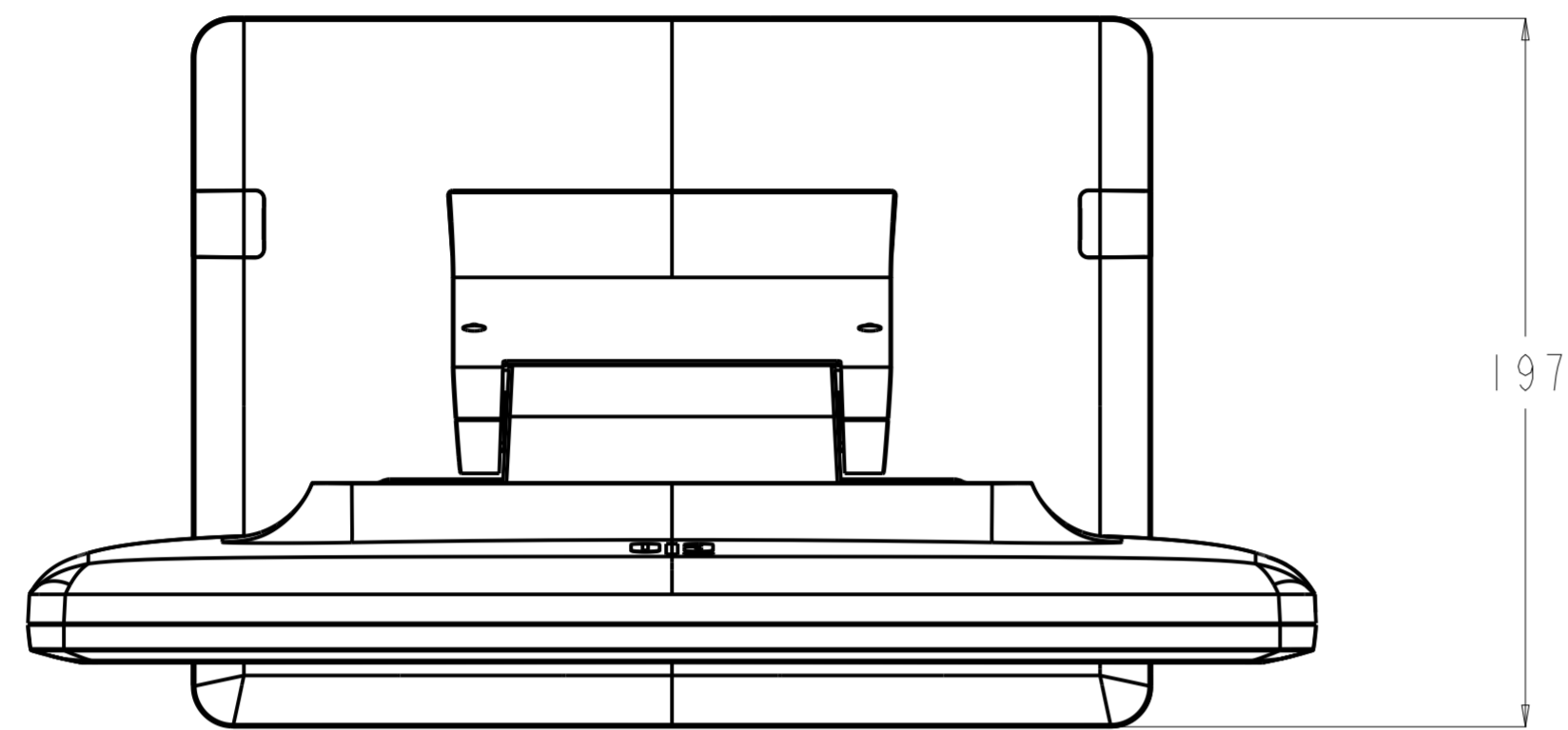
TILT 70° FROM VERTICAL



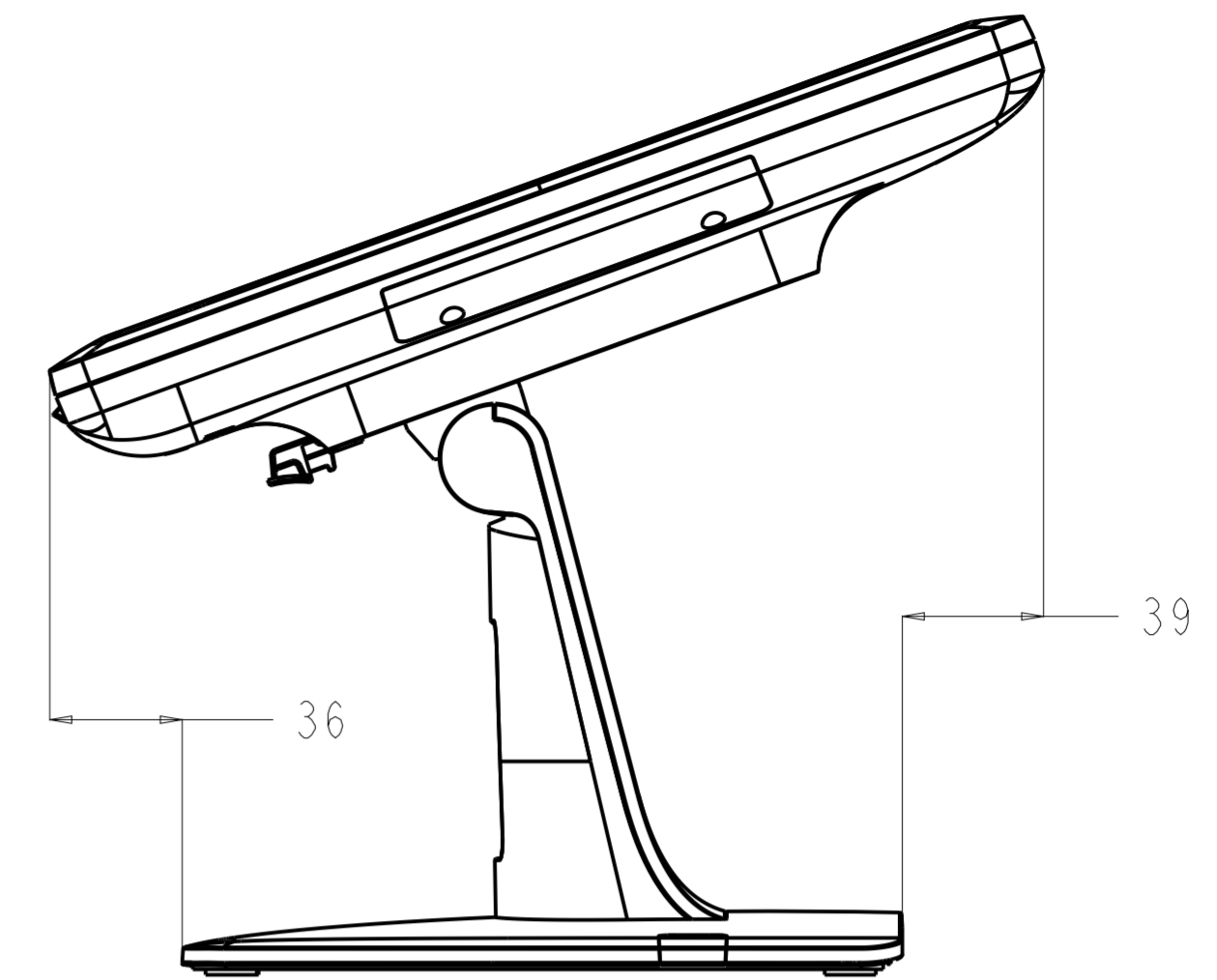
IO Panel

Bezel (超音波表面弾性波方式)ET1517L-8CWB-1-XX-G

備考) フロントベゼル中央下のELOロゴは省略してあります。



Tilt角度 -5度の場合



Tilt角度 70度の場合

