

タッチパネル・システムズ株式会社
〒222-0033
神奈川県横浜市港北区新横浜 1-19-20
SUN HAMADA BLDG.2F
電話:045-478-2161 Fax:045-478-2180
製品企画部

1D バーコードリーダー オプション製品終息の件

拝啓 貴社ますますご清栄のこととお喜び申し上げます。平素は格別のご高配を賜り、厚くお礼申し上げます。さて、弊社のタッチコンピュータ及び一部タッチモニターは、ヘッド部側面にオプション周辺機器を Micro USB とネジで取り付けることが可能な”エッジコネク”を有しております。

このエッジコネクに接続することが可能なオプション機器の一つである 1D バーコードリーダーですが、2次元のQRコードにも対応できる製品に集約させて頂く事になりました。

つきましては、下記の通り、ご案内申し上げますので、何卒、御理解の程宜しく御願い致します。

敬 具

記

1.対象機種

終息製品		後継製品	
製品コード	製品名	製品コード	製品名
E093433	KIT,BCR,USB,ESY AAiO/02 Series	E245047	KIT, 2DBCR, USB, SE4107, EDGE CONNECT

2. 変更内容

終息製品と後継製品の主な違いは、以下になります。

項目	終息製品	後継製品
寸法	幅 119.6mm x 41.1mm x 52.4mm 備考)読み取り面をタッチ面と平行にした場合	幅 118.5mm x 26.6mm x 19.1mm
センサー	2500 ピクセル CCD	1280 x 960 ピクセル CMOS
ライト	赤色(660nm) LED	白色 LED
エイマー	なし	緑色 LED
コード認識距離	35mm~320mm 備考)近接センサー110mm で動作	30.5mm~495mm
コード認識角度	ヘッド部角度は調整可能	H44.5°x V33.5°
1D 対応コード	UPC-A, UPC-E, EAN/JAN-13, EAN/JAN 8, Code 39, Code 93, Codabar, Code 128, MSI, Code 32, Code 11, TELEPEN, GS1 Databar, Interleaved 2 of 5, Industrial 2 of 5, Matrix 2 of 5	UPC-A, UPC-E, EAN/JAN-13, EAN/JAN 8, Code 39, Code 93, Codabar, Code 128, MSI, Code 32, Code 11, GS1 Databar, Interleaved 2 of 5, Matrix 2 of 5
2D(QR)コード対応	不可	可
無償保証期間	3年	2年

備考)外観は別紙を参照願います。

3. 変更時期

現行製品は、在庫限りとなります。以下のようなスケジュールを予定していますが、詳細は、弊社担当営業までお問い合わせ下さい。

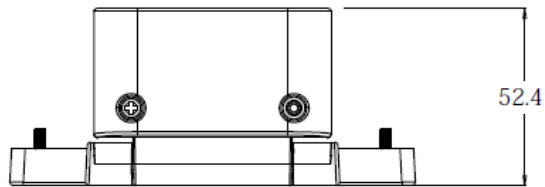
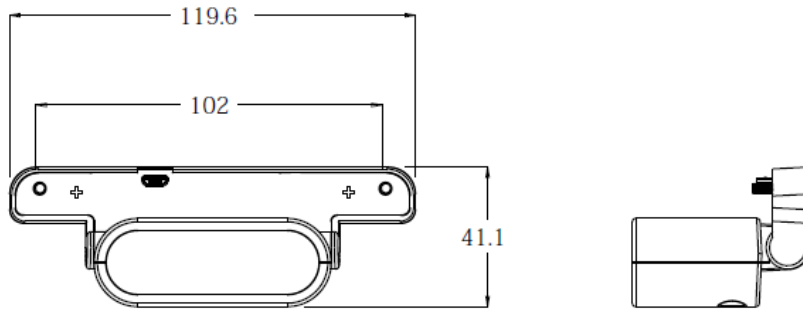
後継製品受注開始	終息製品修理対応期限
'21年10月	'26年9月末日

備考)修理期間内であっても部品の入手が困難な場合は、修理できない場合がございます。

以上

別紙 外観図

- 1) 終息製品 PN:E093433(KIT,BCR,USB,ESY AAiO/02 Series)
備考)読み取り面をタッチ面と平行にした場合



- 2) 後継製品 PN:E245047(KIT, 2DBCR, USB, SE4107, EDGE CONNECT)

