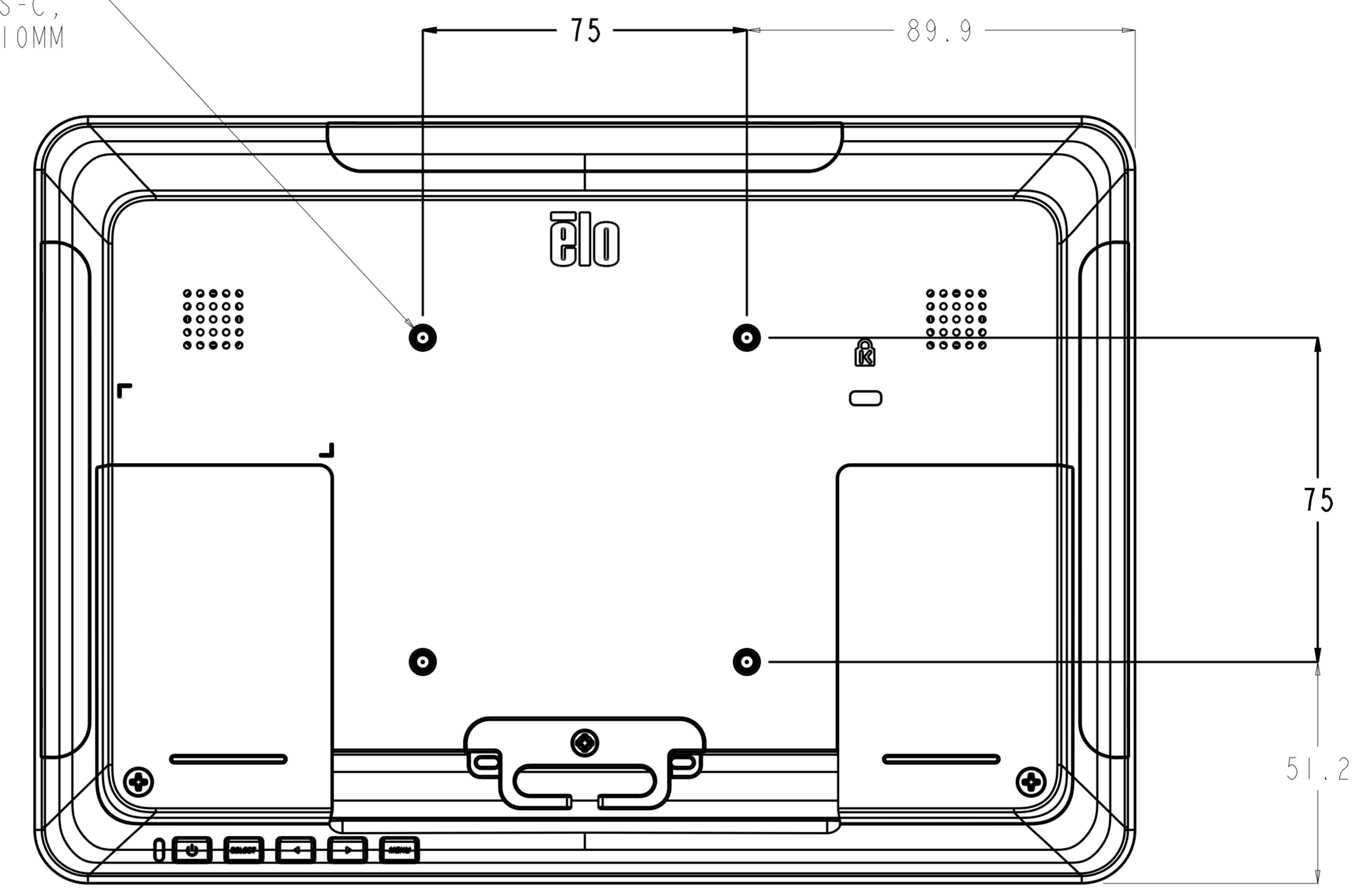


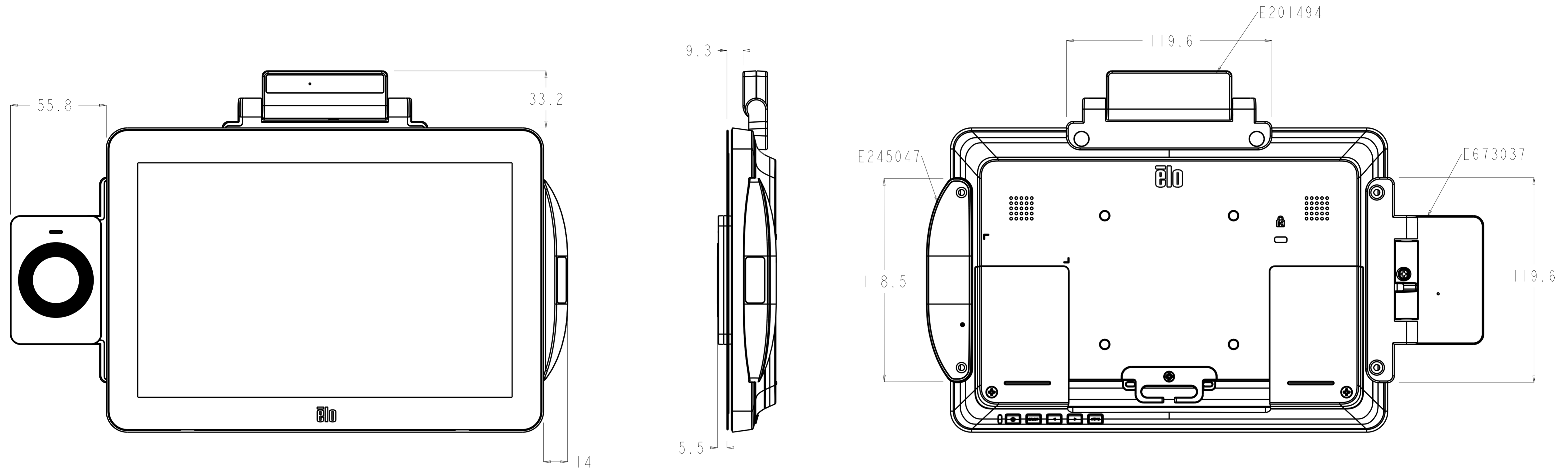
DIMENSIONS ARE IN MILLIMETERS

VESA MOUNT

M4 THREADED HOLES, X4
PER VESA FDMI MIS-C,
75MMX75MM, MAX SCREW DEPTH = 10MM

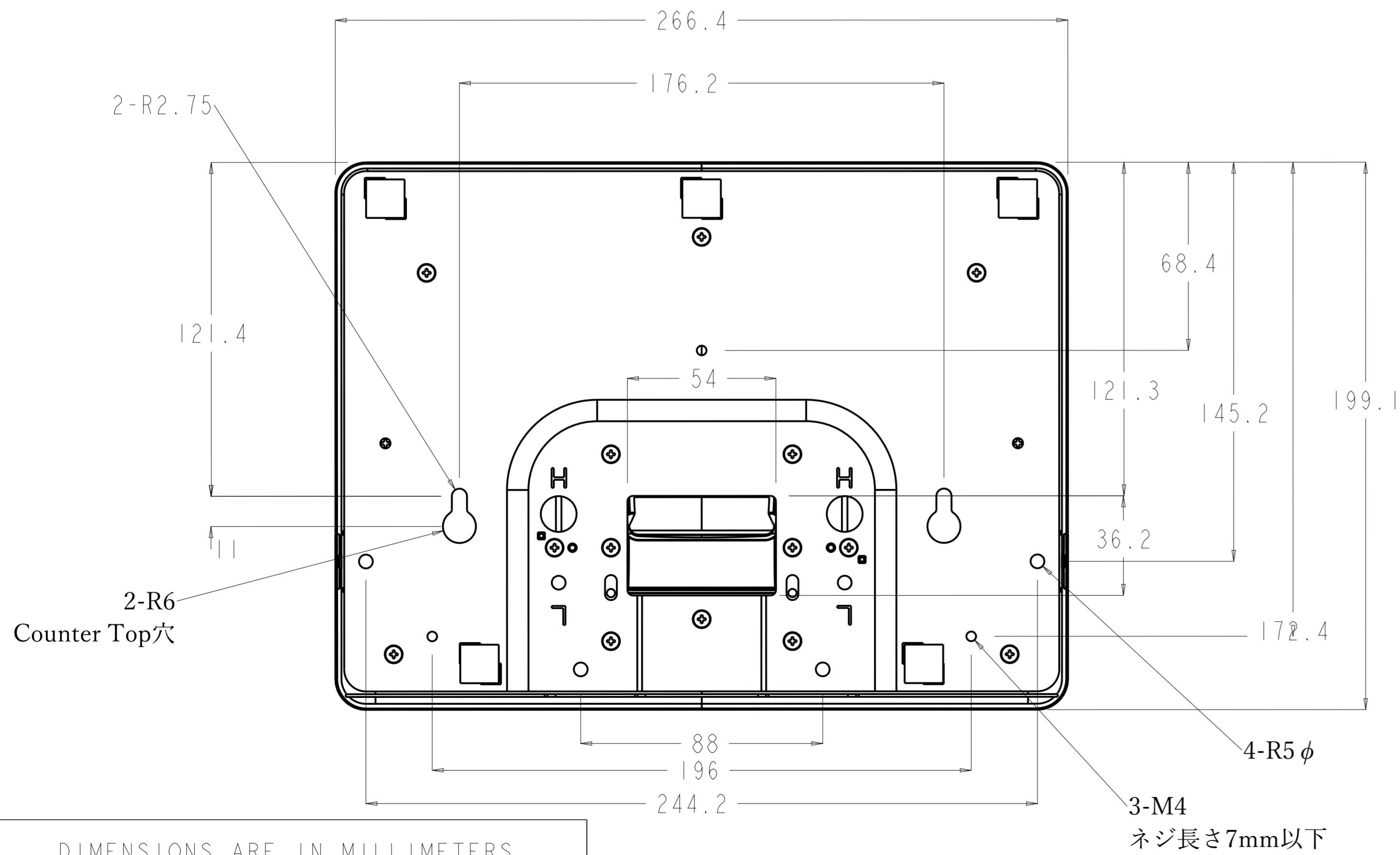
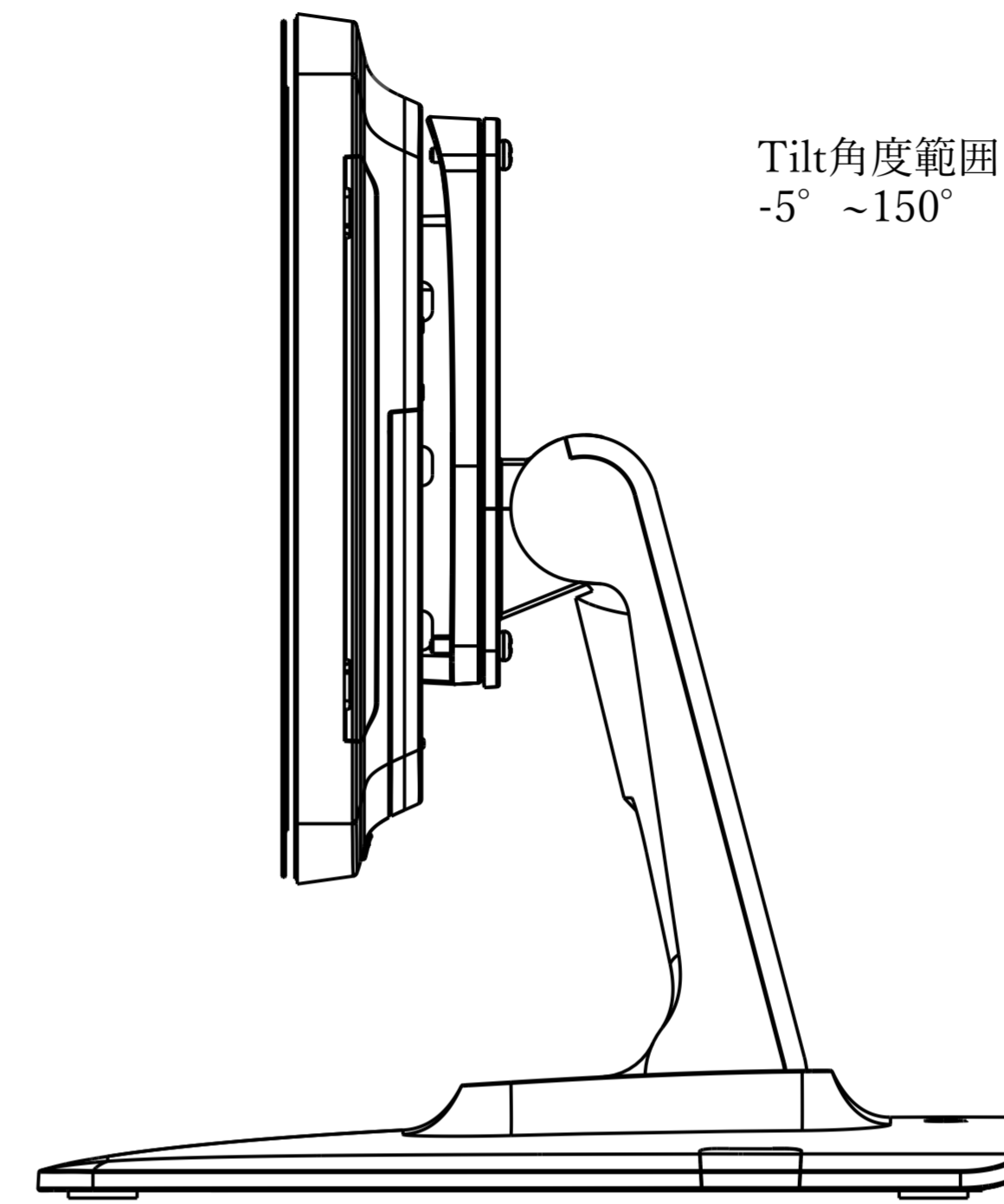
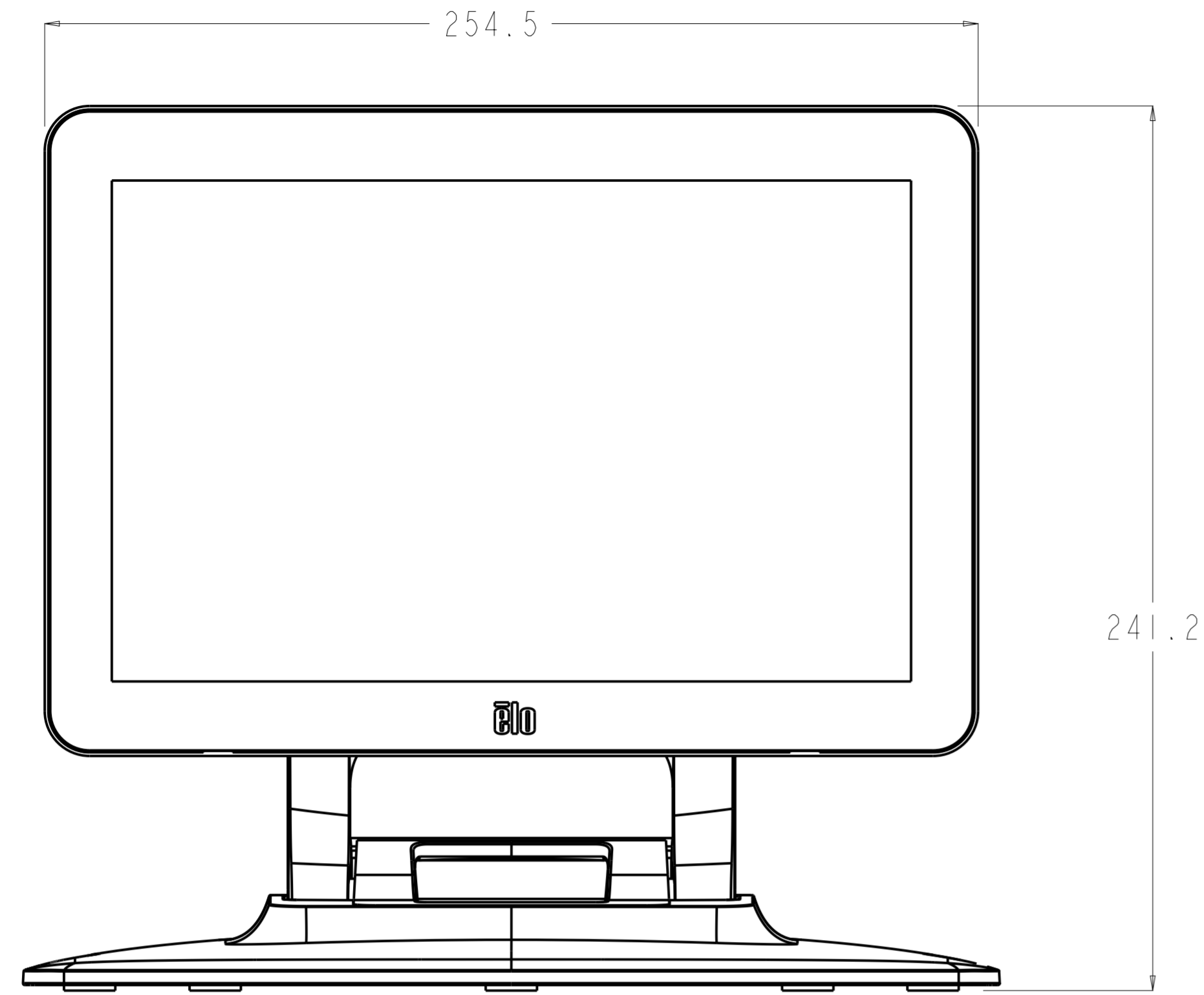


オプションの 2D Scanner E245047/NFC reader E673037/Webcam E201494を取り付けた場合



オプション品 E388673とE044162を用いた場合

DIMENSIONAL DRAWING: 1002L rev.C



DIMENSIONS ARE IN MILLIMETERS

elo

MS602564

DATE: 05/10/22

REV: A4