

# 1523L 15-inch LCD

Touchscreen Monitor



ET1523L-2UWA-1-WH-MT-ZB-G



ET1523L-2UWA-1-BL-MT-ZB-G

## 15.0型 LCDタッチモニター 1523L



2種類のタッチパネル方式  
から選択可能



産業用途を想定した設計



安心の3年保証

## 製品特長

- タッチパネルは超音波表面弾性波方式、または投影型静電容量方式から選択可能。
- フロントベゼルのないフルフラットな「ゼロベゼル」設計。
- モニターは最大解像度1024×768の15.0型TFT-LCDを採用。
- チルトスタンドを取り外しても使用可能。(VESA Physical Mount規格 75mmに対応)
- タッチパネルはUSB接続。
- UL 等の安全規格、VCCI 及びCEマーキングなどのEMI 規格に適合。
- 国内ベンダー製のアルミ電解コンデンサを使用。アルミ電解コンデンサの計算寿命5年以上。

📞 お問い合わせ

タッチパネル・システムズ株式会社

〒222-0033 神奈川県横浜市港北区新横浜1-19-20 SUN HAMADA BLDG. 2F  
Tel.045-478-2161 Fax.045-478-3677

この他にも豊富な製品バリエーションをご用意しております。

<https://www.tps.co.jp>

タッチパネル 検索

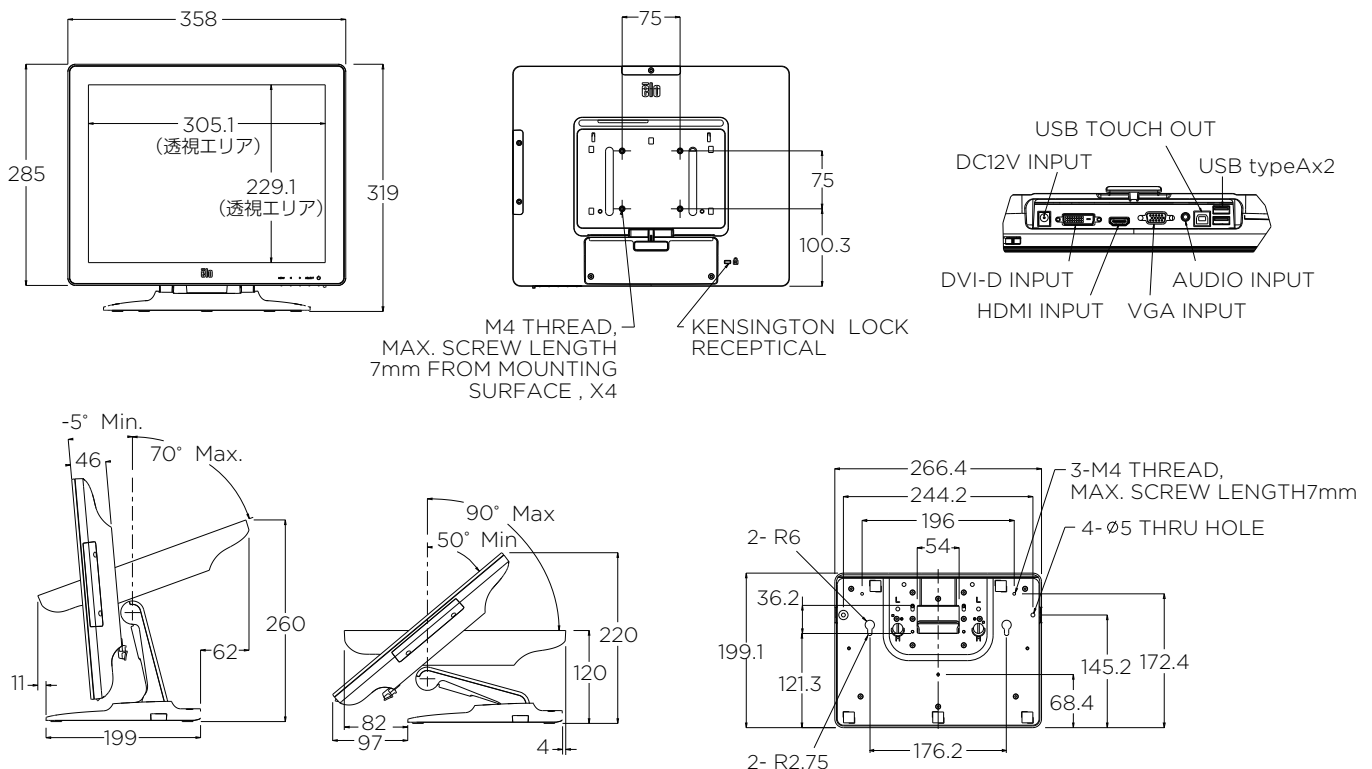
■ 製品名	ET1523L-8UWA-1-BL-MT-ZB-G [受注生産品]	ET1523L-2UWA-1-BL-MT-ZB-G	ET1523L-2UWA-1-WH-MT-ZB-G
■ 製品コード	E394454	E738607	E336518
■ タッチパネル部			
方式	超音波表面弾性波方式	投影型静電容量方式	
タッチ点数	最大2点	最大10点	
表面処理	アンチグレア		
通信	USB (コントローラ内蔵)		

■ 一般仕様			
外形寸法(チルトスタンド取り付け時)	358mm(W)×319mm(H)×199mm(D) (ベースチルト75° 本体側チルト0° の場合)		
重量(チルトスタンド取り付け時)	約4.2kg	約3.9kg	
本体色	ブラック	ホワイト	
チルト角度	ポジション	ベース側角度(typ.)	本体側角度(typ.)
	ローポジション	15°	50~90°
	ハイポジション	75°	-5~70°
電源	DC12V (本体) 、 AC100~240V、 50/60Hz (ACアダプター)		
消費電力	50W (本体)		
タッチパネル通信接続	USBタイプB (レセプタクル)		
映像信号入力接続	アナログRGB ミニD-sub15ピン (メス) 、 デジタルDVI-D (メス) 、 デジタルHDMIタイプA19ピン (メス)		
使用・保存温度範囲	使用時: 0~40°C 保存時及び輸送時: -20~60°C		
使用・保存湿度範囲	使用時: 20~80%RH (結露なきこと) 保存時及び輸送時: 10~90%RH (結露なきこと)		
規格	VCCIクラスB、CCC、China RoHS、(AC、BSMI、UL、FCC Part 15クラスB、c-UL(CSA)、ICES-003クラスB、CEクラスB、RoHS、WEEE、UKCA、C-tickクラスB、IEC62368-1		
スピーカー	2W×2 (ステレオ)		

■ 表示部	
サイズ	15.0型
アスペクト比	4:3
液晶表示 (駆動) 方式	TFTアクティブマトリックス方式
最大解像度	1024×768
表示エリア	304.1mm(H)×228.1mm(V) (15.0型)
画素ピッチ	0.297mm(H)×0.297mm(V)
表示色	1620万色
輝度	270cd/m <sup>2</sup>
OSD	対応
映像入力	VGA、DVI、HDMI
コントラスト比	800 : 1 (標準値)
視野角	上下150°、左右160°

■ 付属品	
・アナログRGBケーブル (ミニD-sub15ピン、オス-オス、長さ1.8m)	・DVI-D 映像信号ケーブル (オス-オス、長さ1.8m)
・ACアダプター (PSE 適合、Delta 製ADP-50YH B 及び同等品、120x52.5x32.5mm、DCケーブル長1.8m)	
・国内用電源ケーブル (PSE 適合、3ピン、長さ1.8m、IEC60320-1 C13コネクタ)	・国内用3ピン-2ピン電源プラグ変換アダプター (PSE適合)
・ステレオオーディオケーブル (長さ1.8m)	・USBケーブル (フルスピードケーブル、タイプBプラグ-タイプAプラグ、長さ1.8m)
・クイックインストールガイドおよび注意書き	・VESAマウント用フィラー及び固定用M4なべ頭ネジ4本
・EELラベル 一式 (地域別)	
・HDMIケーブル (タイプA、オス-オス、長さ1.8m)	

### ■ 寸法図(単位mm)



**安全に関するご注意**  
 ●ご使用の際は、取扱説明書をよくお読みの上、正しくお使いください。●水、湿気、湯気、ほこり、油煙等のある場所に設置しないでください。火災、故障、感電などの原因となることがあります。  
 ■このカタログの内容については、当社または販売代理店までお問い合わせください。このカタログの記載内容は、2022年09月のもので、このカタログの内容は、予告なしに仕様及びデザインを変更することがありますので、ご了承ください。  
 ■本書による当社の承諾なしにこのカタログの内容の転載・複製を禁じます。■Elo(ロゴ)、Elo Touch Solutions、タッチパネル・システムズ株式会社(ロゴ)は商標です。  
 ■本記載の他社のロゴ、名称および製品名は、他社の商標である場合があります。■写真は一部合成しています。■写真の色は、印刷物ですので実際の色と若干異なる場合があります。