

1515L/1715L 15/17-inch LCD

Touchscreen Monitor

ET1715L-8CWB-1-GY-NL-RCHR-G

ET1515L-8CWC-1-GY-NL-RCHR-G



15.0型/17.0型 LCDタッチモニター 1515L/1715L



超音波方式タッチパネルを採用



産業用途を想定した設計



安心の3年保証

製品特長

- 美しい画像と優れた耐久性・信頼性を誇る超音波表面弾性波方式タッチパネル採用により、最高のタッチ環境を実現。
- モニターは15.0/17.0 型 TFT-LCDを採用。チルトスタンドを取り外しても使用可能。
(VESA Physical Mount 規格75/100mmにそれぞれ対応)
- タッチパネル表面処理はアンチグレア仕様で、映り込みや指紋が目立ちにくい。
- タッチパネルはRS-232C 接続タイプとUSB 接続タイプを選択可能なコンボタイプ。
- UL等の安全規格、VCCIやCEマーキングなどのEMC規格に適合。

📞 お問い合わせ

◎お問い合わせ、ご用命は下記の販売店へ

DIS ダイワボウ情報システム株式会社

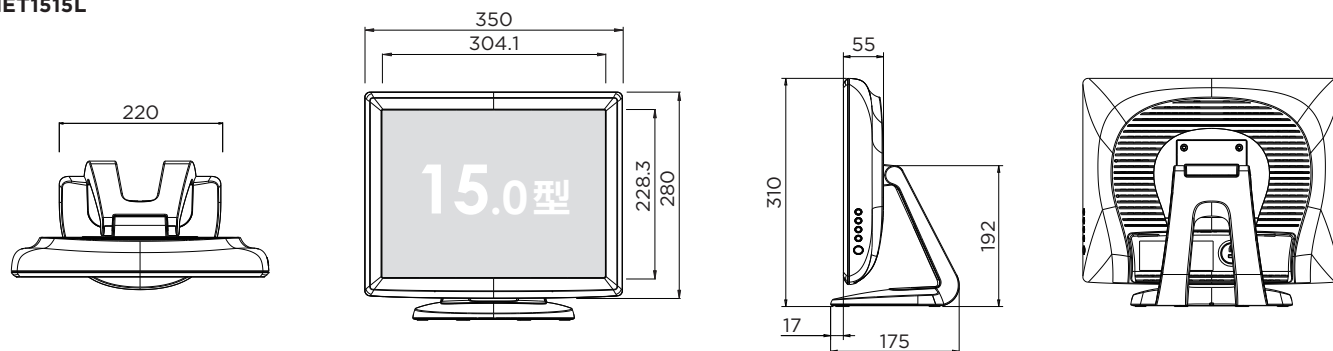
タッチパネル・システムズ株式会社

〒222-0033 神奈川県横浜市港北区新横浜1-19-20 SUN HAMADA BLDG. 2F
Tel.045-478-2161 Fax.045-478-3677

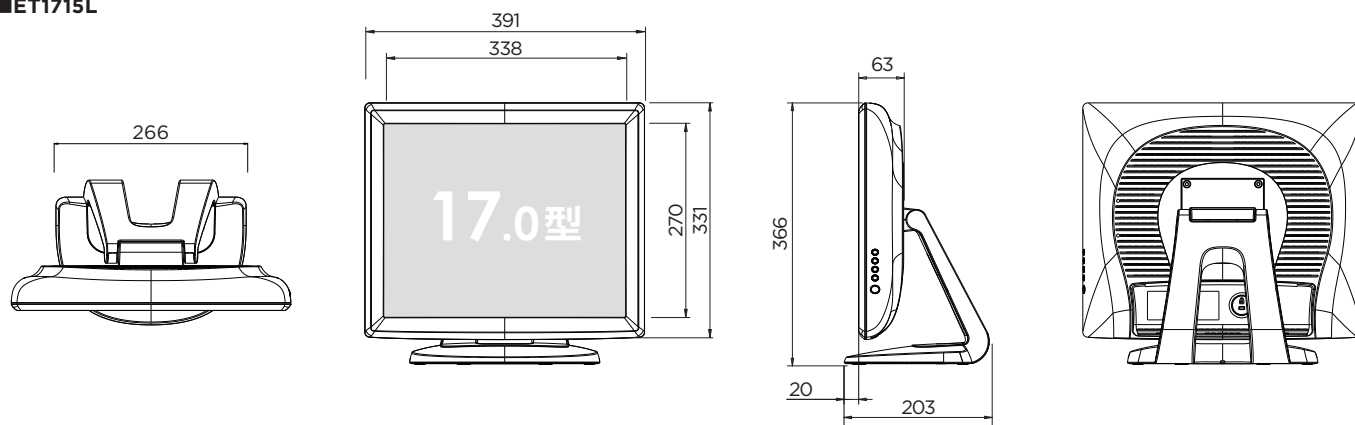
■ 製品名	ET1515L-8CWC-1-GY-NL-RCHR-G	ET1715L-8CWB-1-GY-NL-RCHR-G
■ 製品コード	E923110	E800238
■ タッチパネル部		
方式	超音波表面弾性波方式	
タッチ点数	1点	
表面処理	アンチグレア	
通信	RS-232C及びUSB	
■ 一般仕様		
外形寸法	350mm (W) × 310mm (H) × 175mm (D) (チルトスタンド含む)	391mm (W) × 366mm (H) × 203mm (D) (チルトスタンド含む)
重量	約4.4kg (チルトスタンド含む)、約3.0kg (チルトスタンド取り外し時)	約5.7kg (チルトスタンド含む)、約4.3kg (チルトスタンド取り外し時)
本体色	ダークグレー	
チルト角度	-5~90°	
電源	AC100~240V、50/60HzあるいはDC12V	
消費電力	30W (最大)	
タッチパネル通信接続	USBタイプB、RS-232C D-sub9ピン	
映像信号入力接続	アナログ: RGB ミニD-Sub15ピン	
使用・保存温度範囲	使用時: 0~40°C / 保存時及び輸送時: -20~60°C	
使用・保存湿度範囲	使用時: 20~80%RH (結露なきこと) / 保存時: 10~90%RH (結露なきこと)	
規格	VCCIクラスB、CCC、China RoHS、UL62368-1、FCC Part 15クラスB、c-UL、ICES-003クラスB、CEクラスB、RoHS、WEEE、RCM、UKCA、IEC62368-1 ※本製品を海外へ輸出する際は、対象となる規格を取得した製品本体とともに同梱品が別途必要になる場合があります。詳しくはお問い合わせください。	
スピーカー	なし	
■ 表示部		
サイズ	15.0型	17.0型
アスペクト比	4:3	5:4
液晶表示(駆動)方式	TFTアクティブマトリックス方式	
最大解像度	1024×768	1280×1024
表示エリア	304.1mm(H)×228.1mm(V) (15.0型)	337.9mm (H) × 270.3mm (V) (17.0型)
画素ピッチ	0.297mm(H)×0.297mm(V)	0.264mm (H) × 0.264mm (V)
表示色	1620万色	1677万色
輝度	225cd/m ² (タッチパネル装着時の標準値)	
アナログ同期信号入力	セパレート、コンポジット (H/V)、SOG	
OSD	対応	
対応周波数	水平: 31~60kHz、垂直: 56~75Hz	水平: 31.5~80kHz、垂直: 56~75Hz
コントラスト比	800:1 (標準値)	
視野角	上下140°、左右160° (コントラスト比10以上での標準値)	上下160°、左右170° (コントラスト比10以上での標準値)
ブラッグアンドブレイ	VESA DDC2B 準拠	
■ 付属品		
<ul style="list-style-type: none"> ・アナログRGBケーブル (ミニD-sub15ピン、オス-オス、長さ1.8m) ・国内用電源ケーブル (PSE適合、3ピン、長さ1.8m) ・国内用3ピン-2ピン電源プラグ変換アダプター (PSE適合) ・USBケーブル (フルスピードケーブル、タイプBプラグ-タイプAプラグ、長さ1.8m) ・RS-232Cケーブル (D-sub9ピン、オス-メス、長さ1.8m) ・説明書およびクイックインストールガイド ・EEIラベル (EU) ・EEIラベル (UK) 2枚 		

■ 寸法図(単位mm)

■ ET1515L



■ ET1715L



安全に関するご注意
 ●ご使用の際は、取扱説明書をよくお読みの上、正しくお使いください。●水、湿気、湯気、ほこり、油煙等のある場所に設置しないでください。火災、故障、感電などの原因となることがあります。

■このカタログの内容については、当社または販売代理店までお問い合わせください。このカタログの記載内容は、2022年9月のものです。 ■このカタログの内容は、予告なしに仕様及びデザインを変更することがありますので、ご了承ください。
 ■本文による当社の承諾なしにこのカタログの内容の転載・複製を禁じます。■Elo(ロゴ)、Elo Touch Solutions、タッチパネル・システムズ株式会社(ロゴ)は商標です。
 ■本記載の他社のロゴ、名称および製品名は、他社の商標である場合があります。■写真は一部合成しています。■写真の色は、印刷物ですので実際の色と若干異なる場合があります。