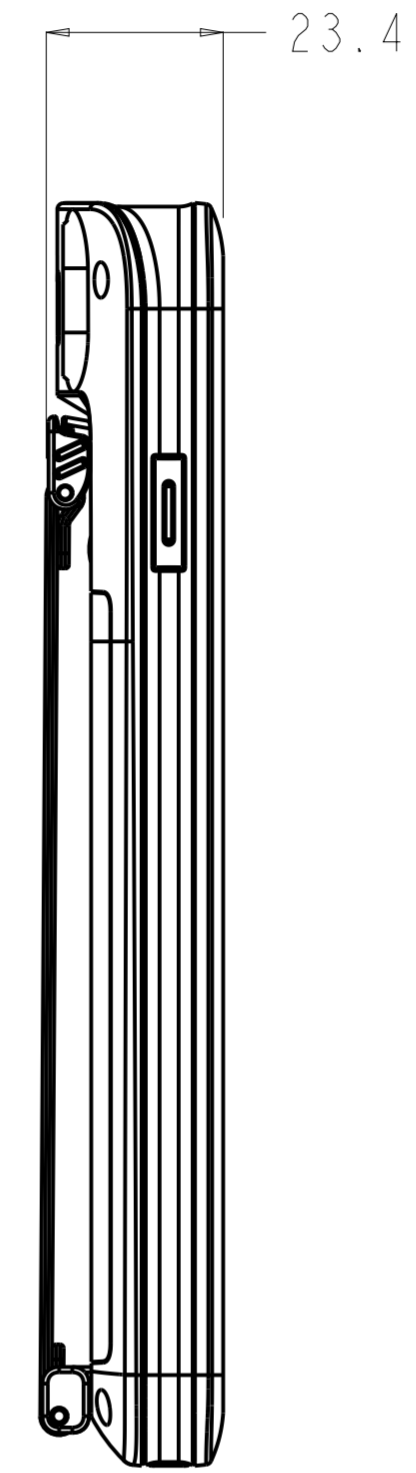
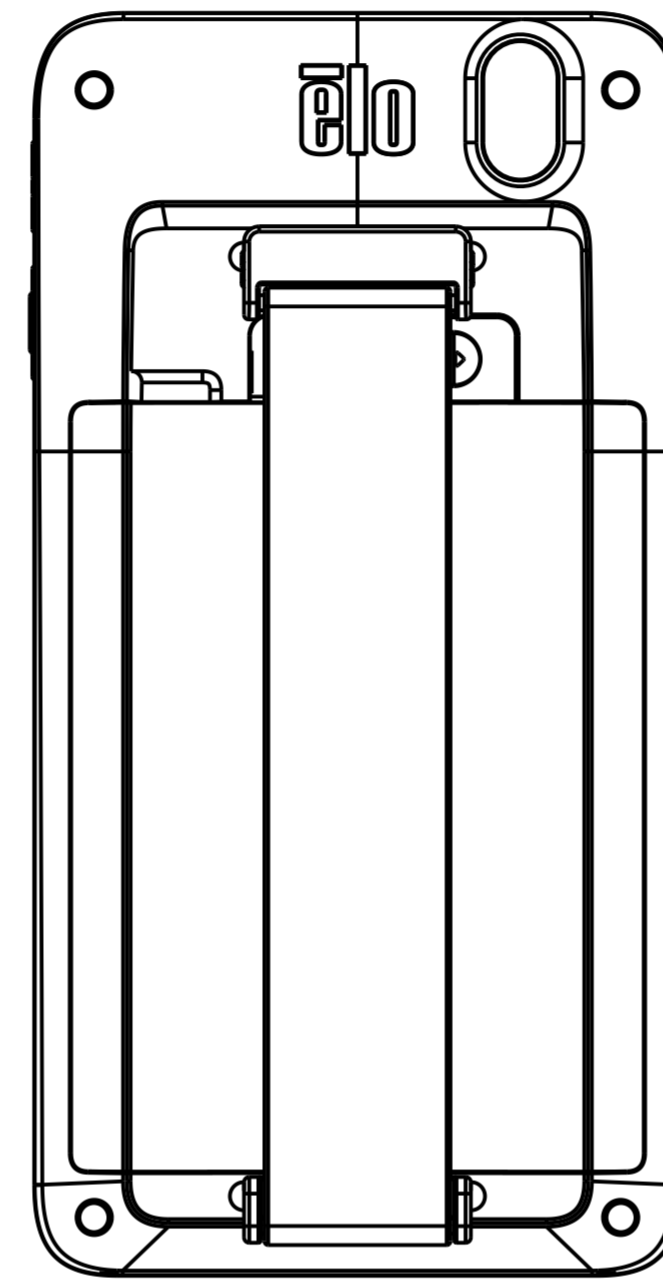
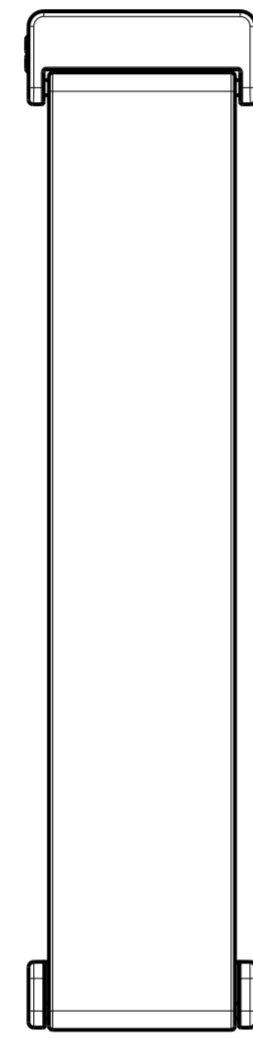
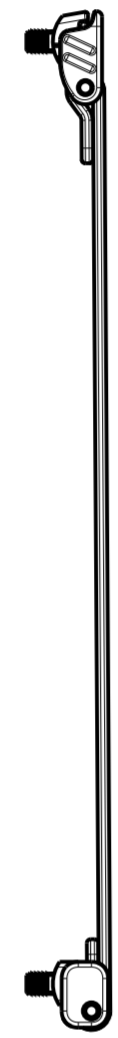
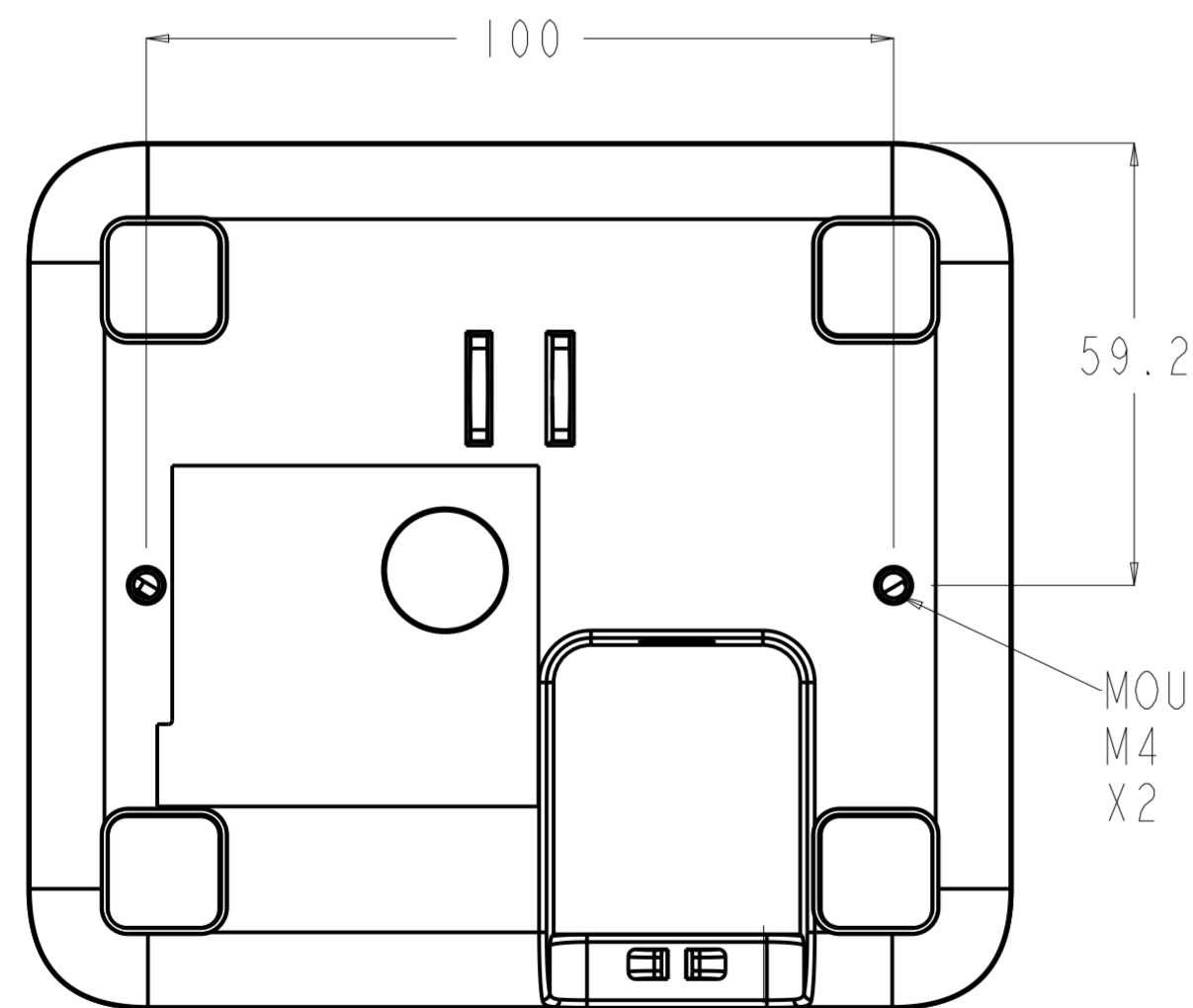
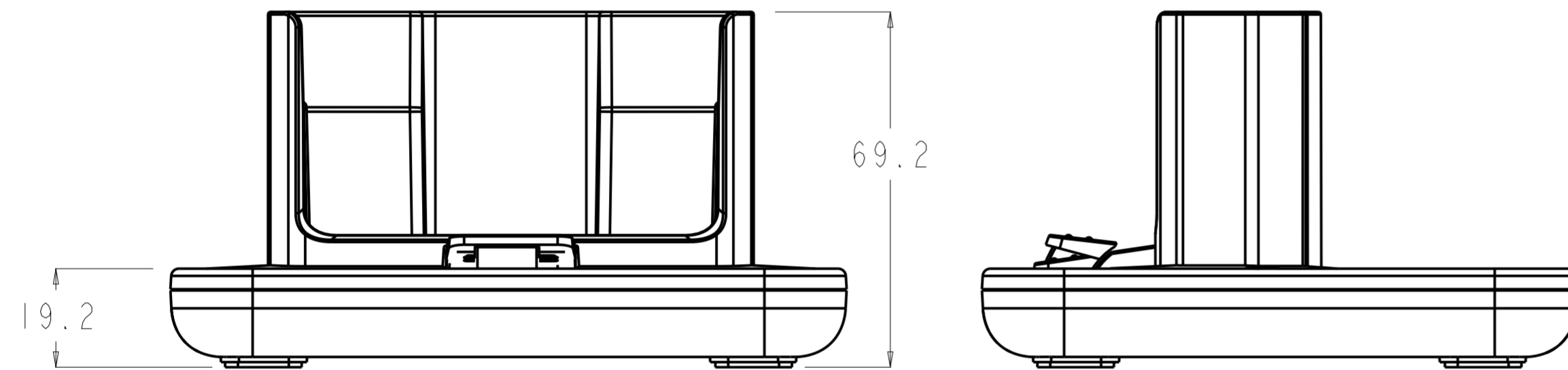
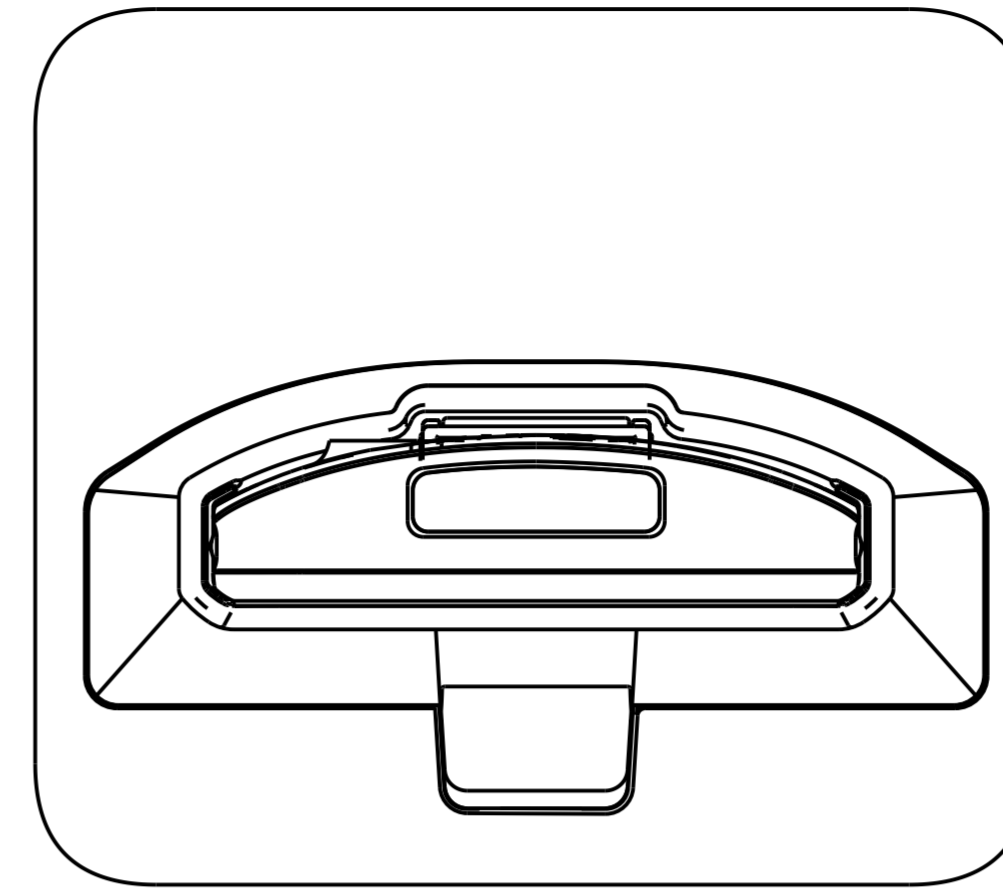
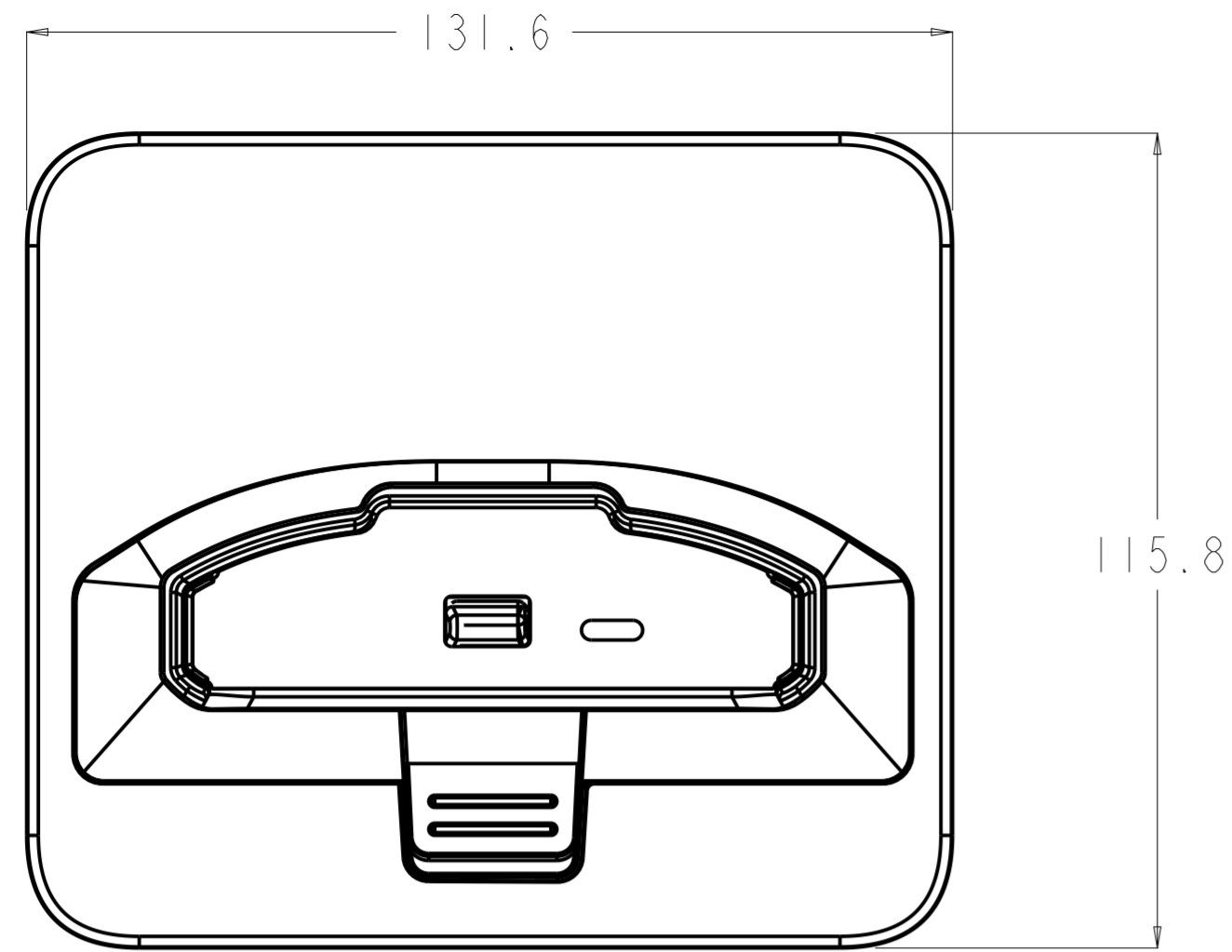


# EMC0550にE994659を装着した状態

Option PN:E994659

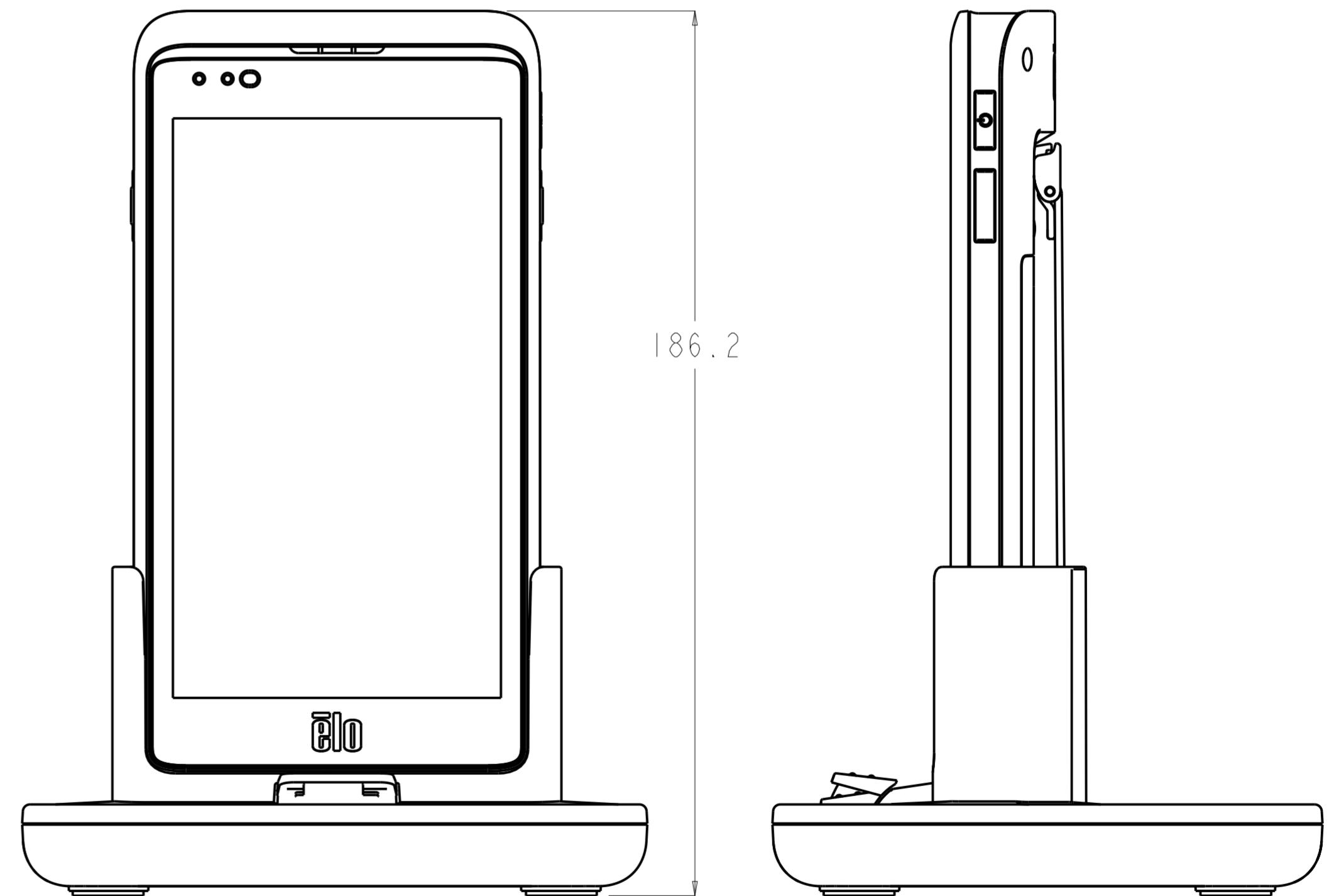


ECM0550をE864066に装着した状態



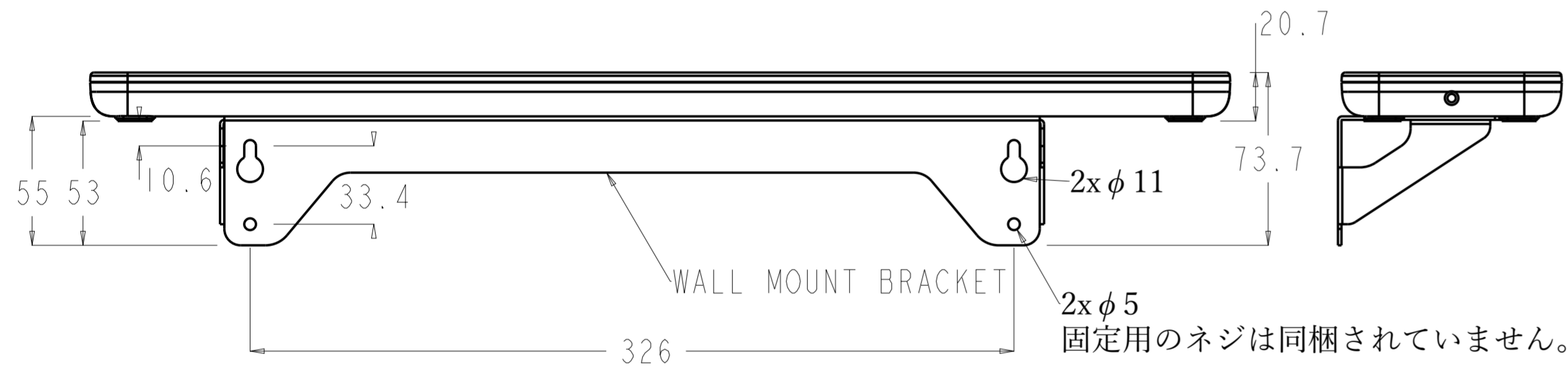
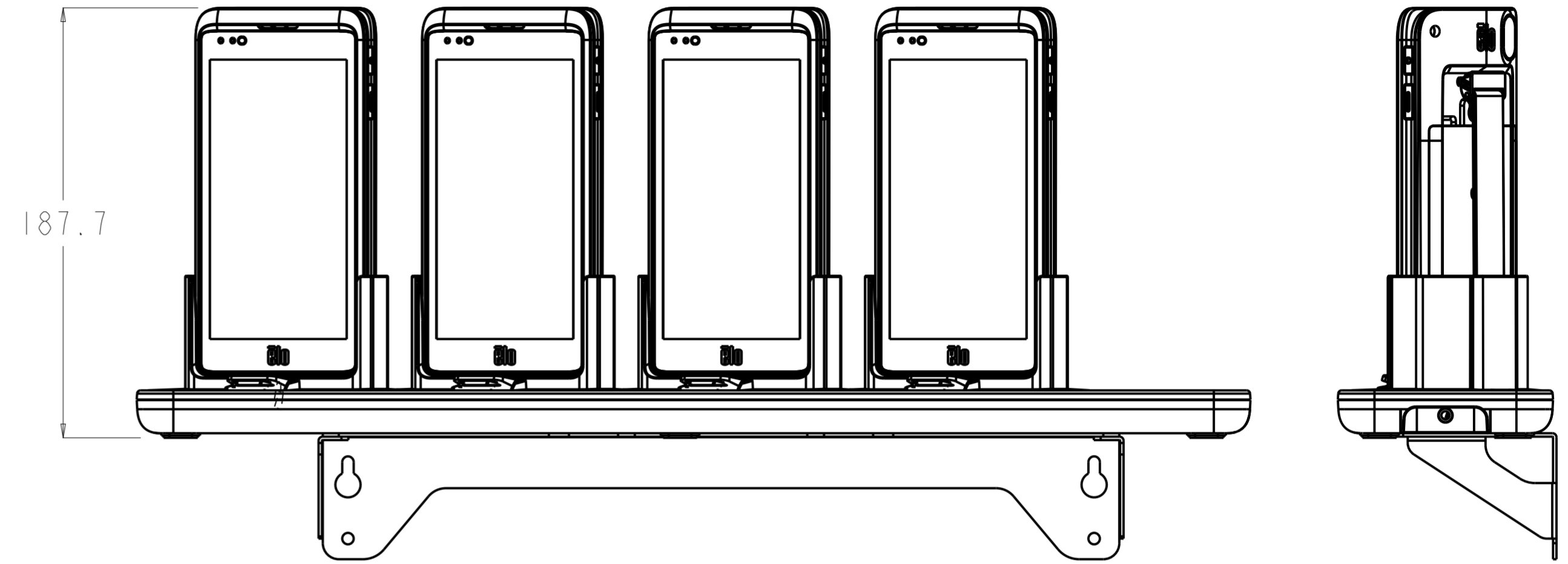
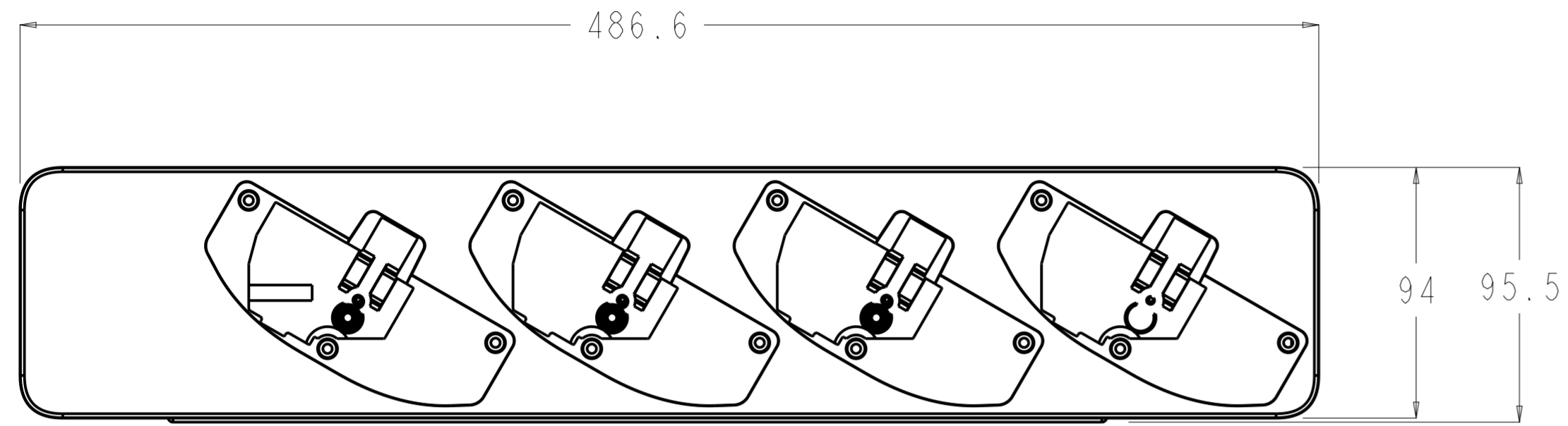
MOUNTING POINTS:  
M4 THREAD, 8mm MAX. SCREW DEPTH,  
X2

DC CABLE DIRECTION

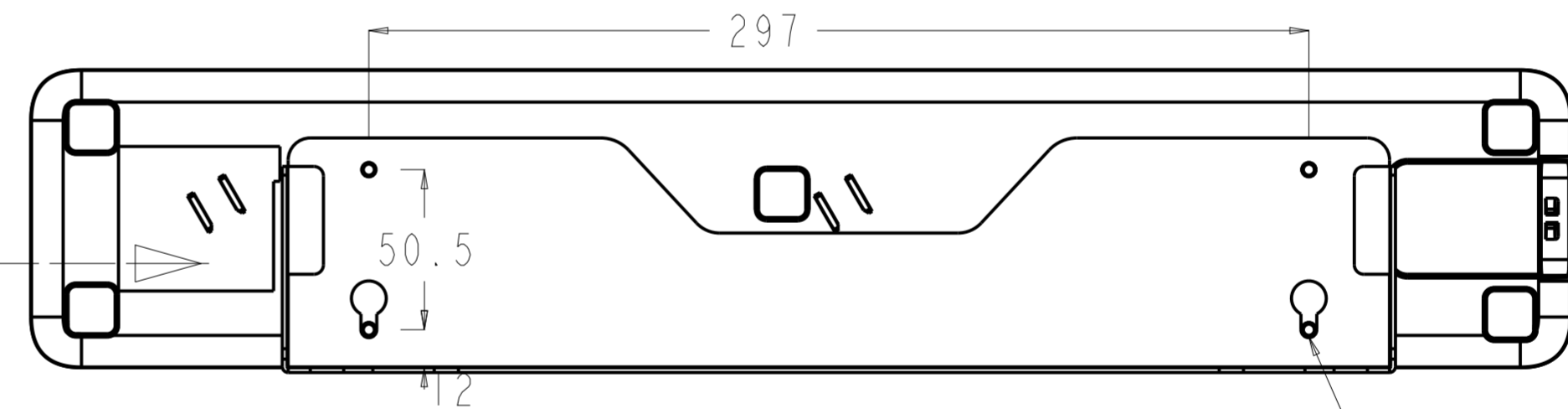


Option PN: E864653

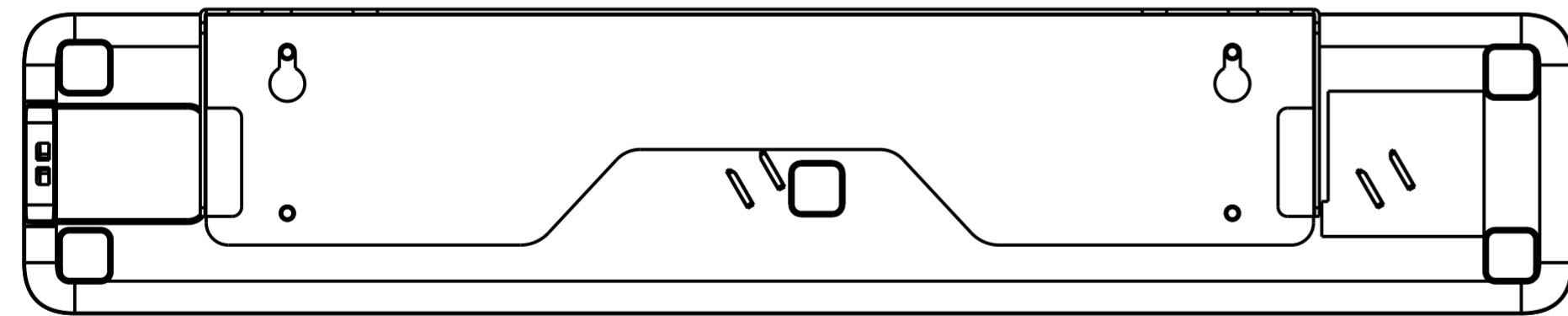
E864653からWall Mount Bracketを外し  
EMC05504台を装着した状態



DC CABLE DIRECTION



MOUNTING POINTS:  
M4 THREAD, 8mm MAX. SCREW DEPTH,  
X4



Option PN:E393015

E393015にEMC0550を装着した状態

