



Stand  
Qty. 1



Cable tie, Medium  
Qty. 15



Cable tie, Large  
Qty. 2

Printer Hardware Bag		
Qty. 1		Printer Bracket 3
Qty. 1		Printer Bracket 4
Qty. 1		Printer Chute 2
Qty. 1		Printer Chute 3
Qty. 1		Printer Chute 4
Qty. 1		Printer Filler
<b>Printer Screws- Length 6mm</b>	Qty. 4	Screw, T3x6, Pan Head, Cross Recess, Sheetmetal type, Black
<b>Printer Screws- Length 12mm</b>	Qty. 2	Screw, T3x12, Pan Head, Cross Recess, Sheetmetal type, Black
<b>EPSON TM-m30 II /III Printer Screws- Length 10mm</b>	Qty. 2	Screw, T2.5x8or10, Pan Head, Cross Recess, Sheetmetal type, Silver

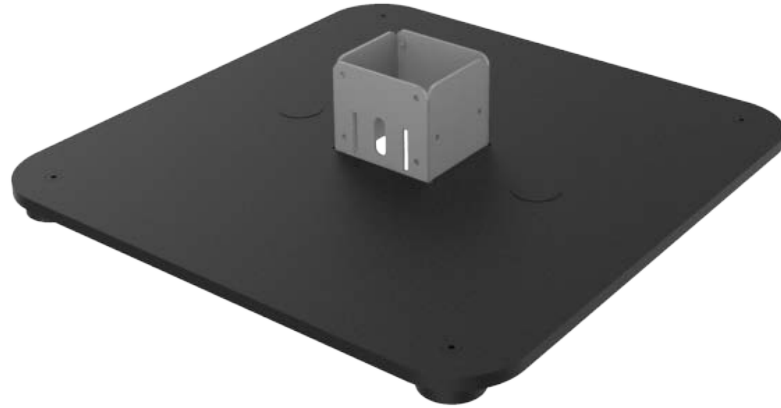
VESA Spacer and Screws Bag		
Qty. 1		VESA Spacer
Qty.4		Screw, M4x6, Pan Head, Cross Recess, Black
<b>VESA Screws- Length 14</b>	Qty.4	Screw, M4x14, Flat Head, Cross Recess, Black
<b>VESA Screws- Length 18</b>	Qty.4	Screw, M4x18, Flat Head, Cross Recess, Black
<b>VESA Screws- Length 22</b>	Qty.4	Screw, M4x22, Flat Head, Cross Recess, Black

Cables	
Qty.2	Cable, SMA Extension, 18"

ECMG4 Bracket Bag	
Qty.1	ECMG4 Bracket

Printer Door (ADA) Bag	
Qty.1	Printer Door (ADA)
Qty.4	Screw, M3x6, Pan Head, Cross Recess, Black

Android Backpack Screws Bag	
Qty.4	Screws, M4x27, Flat Head, Cross Recess, Black



Floor Base  
Qty. 1



L-Key  
Qty. 1

### Mounting Screws Bag

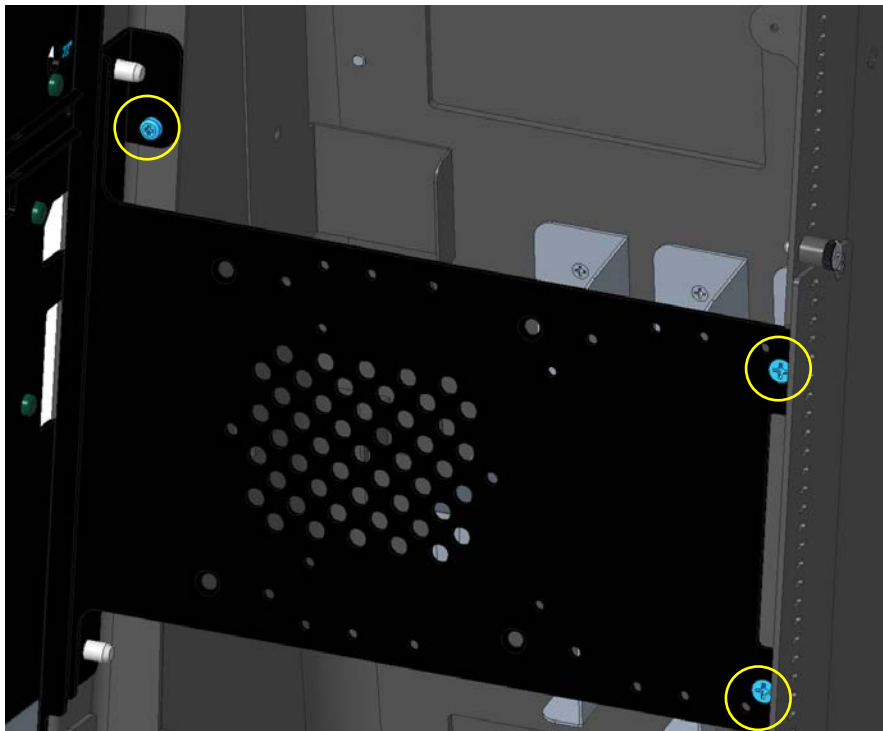
Qty.8	Screw, M5x15, Socket Head, Custom, Stainless
Qty.4	Screw, M5x10, Flat Head, Cross Recess, Black

### Wheel Kit Bag

Qty.2	Wheel Assembly
Qty.6	Screw, M5x6, Flat Head, Cross Recess, Black

**注意)**表示部は縦長方向に取り付けて使用するよう設計されています。  
スタンド重量が約43kg (Top28kg/Base15kg)と重いので、注意して取り扱って下さい。

Box PC用のブラケットを一旦取り外すと組み込み作業が容易にできます。  
特にBox PCを用いない場合は、再取り付け不要です。



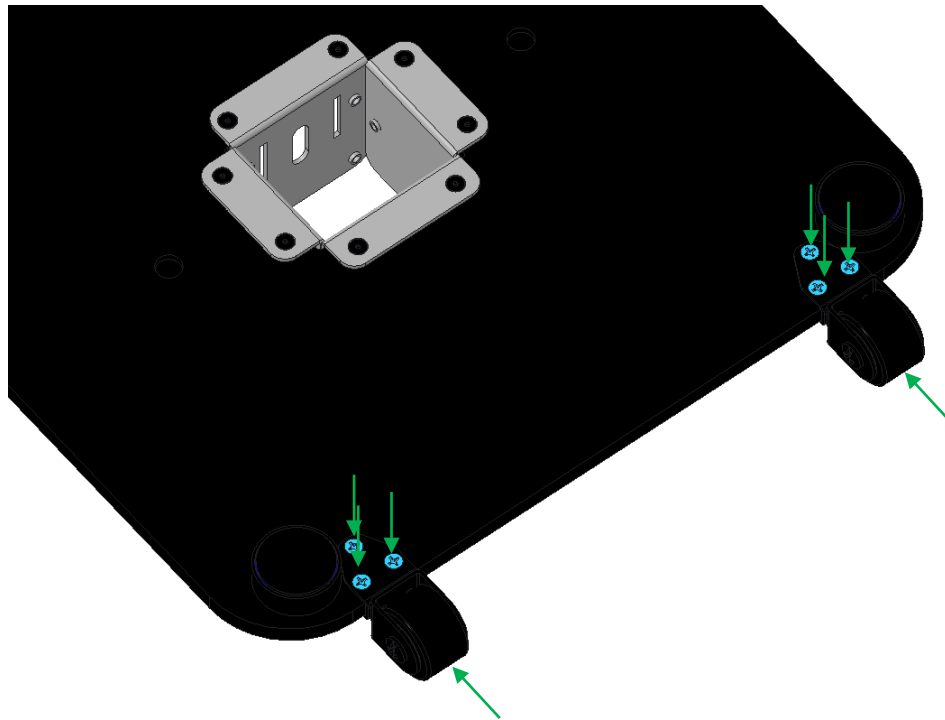
上図 3か所のネジを外して、ブラケットを外して下さい。

1



2本のネジを外して、フロントパネルを少し傾けて、上に持ち上げて、取り外す。

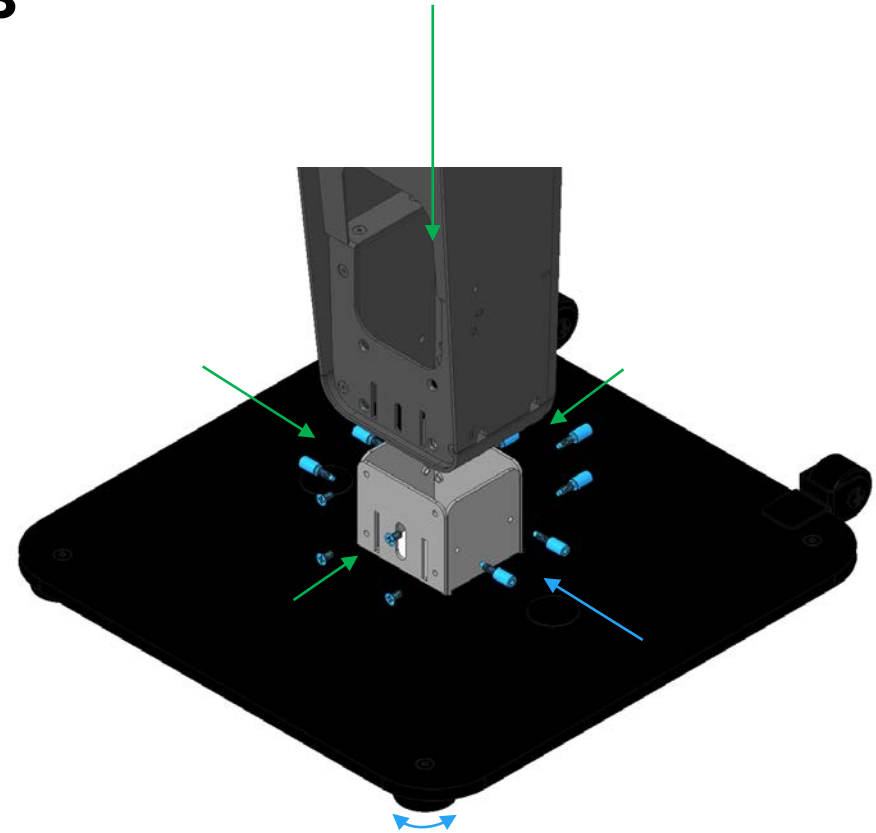
2



車輪キット(wheel kit)を使用する場合は、ベースプレートに“Wheel Kit”袋内の6本のネジで、車輪を固定します。

注意: スタンドを傾ける場合は、注意して下さい。

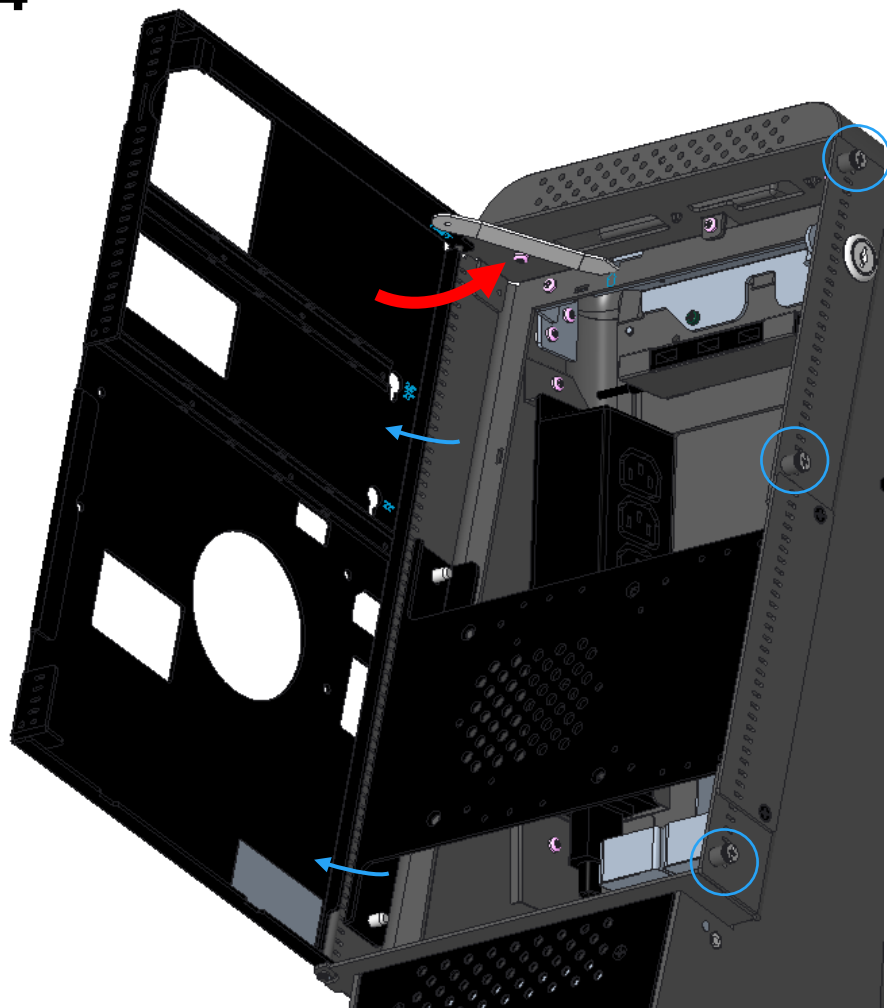
3



スタンドベースに上図のようにTop部を取り付け、“Base Mounting Screws”袋内の12本のネジを使って、固定します。その際、同梱されている L-Key を使って、強く締めて下さい。

また、必要に応じて、アジャストフットを回し、安定するようにしてください。

4

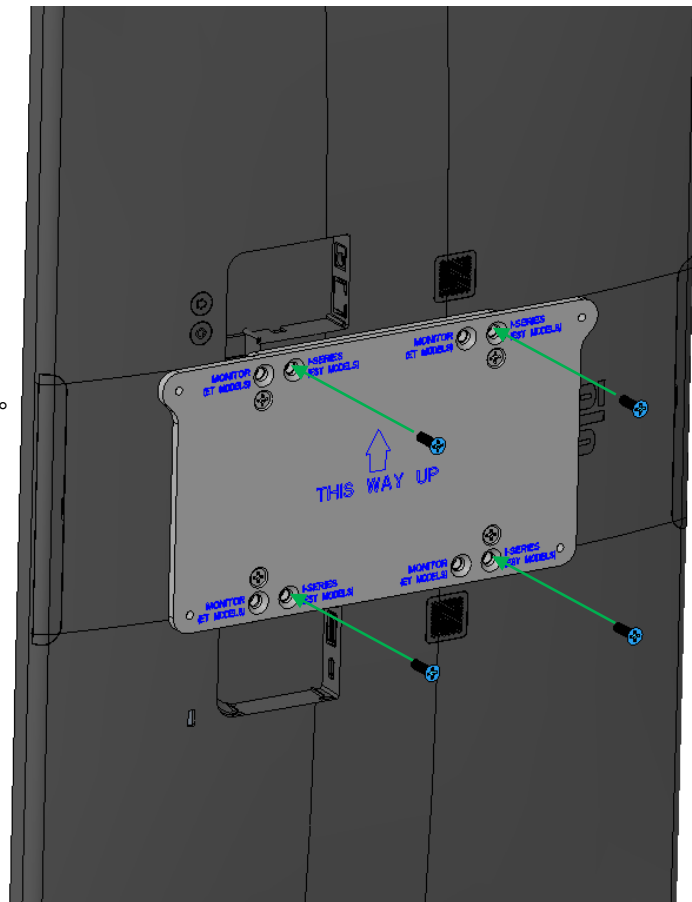


右側3か所のネジを回し、ドアを開け、赤矢印の部分の**フック**でドアを仮固定します。

5

Android i1シリーズを取り付ける場合  
(その他の場合は、6にスキップして下さい)

注意)  
取り付ける向きには注意して下さい。

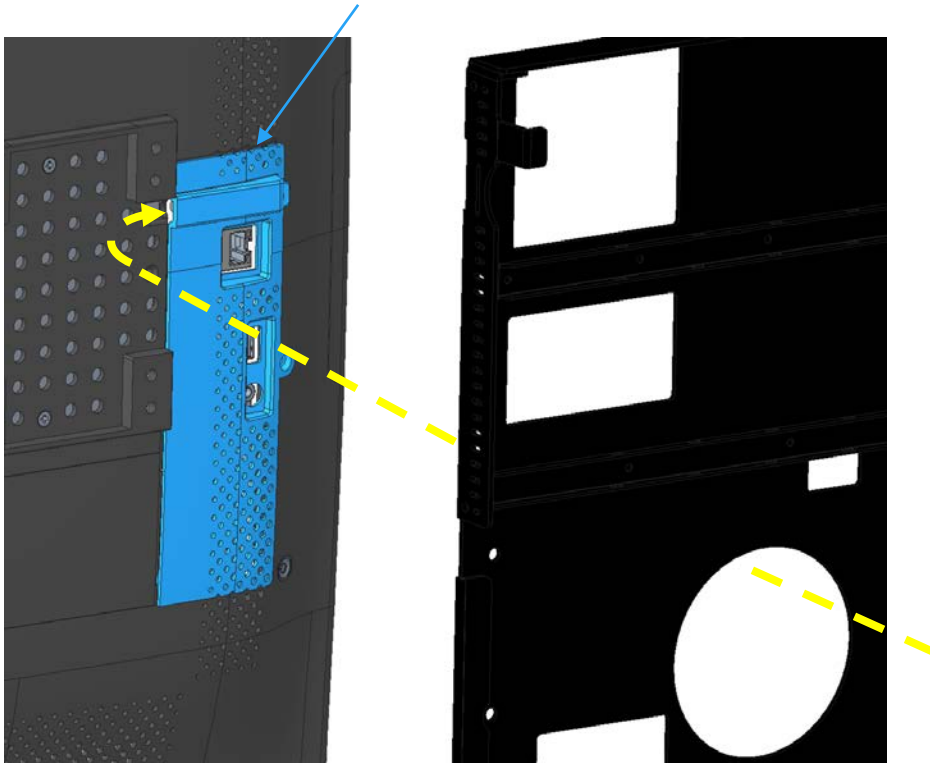


まず、Android i1シリーズの2箇所のケーブルカバーを外してください。  
次に、VESAスペーサーを14mmのネジ(VESA Spacer and Screws袋内)を用いて上図のように、ESY models用の穴を使って取り付けして下さい。  
終了したら 16 にスキップして下さい。

6

Windows I2シリーズを取り付ける場合  
(モニターの場合、8にスキップして下さい。)

ケーブルカバー



Windows I2シリーズの場合、VESAアダプタを取り付ける前に、ACアダプタを取り付ける必要があります。

そのため、まず上図、青色のケーブルカバーを外し、次に、ACアダプタ出力のDCケーブルを黄色の点線のように通して、ACアダプタをI2シリーズに接続し、再度ケーブルカバーを取り付けて下さい。

7

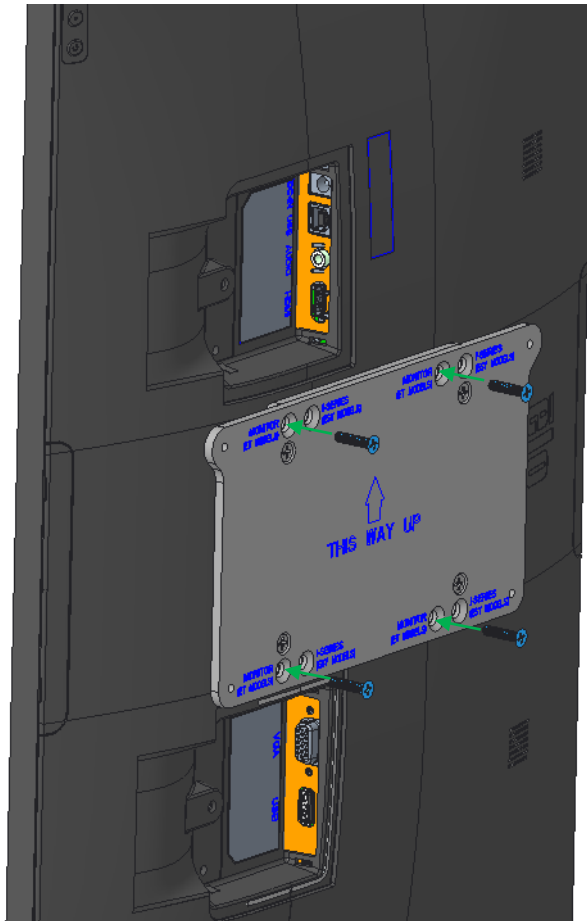


注意)  
取り付ける向きには注意して下さい。

VESAスペーサを22mmのネジ(VESA Spacer and Screws袋内)を用いて上図のように、ESY models用の穴を使って取り付けて下さい。終了したら 16 にスキップして下さい。

8

## タッチモニターの場合



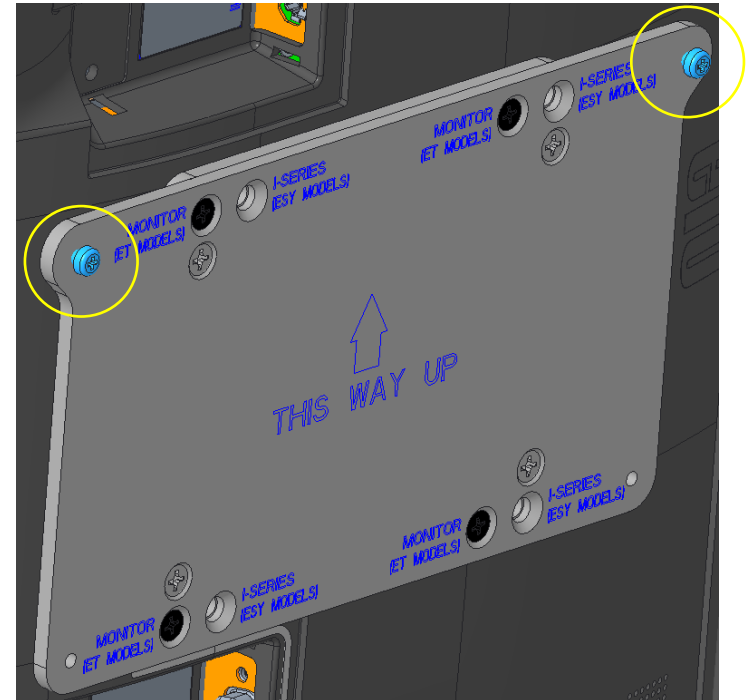
注意)  
取り付ける向き  
には注意して下  
さい。

まず、タッチモニター2箇所のケーブルカバーを外してください。

次に、VESAスペーサを18mmのネジ(VESA Spacer and Screws袋内)を用いて上図のように、ET models用の穴を使って取り付けして下さい。

但し、ET1502L/ET2002LなどVESAセンターと表示センター位置がずれていない製品を取り付ける場合は、ESY Models用の穴を使用して下さい。

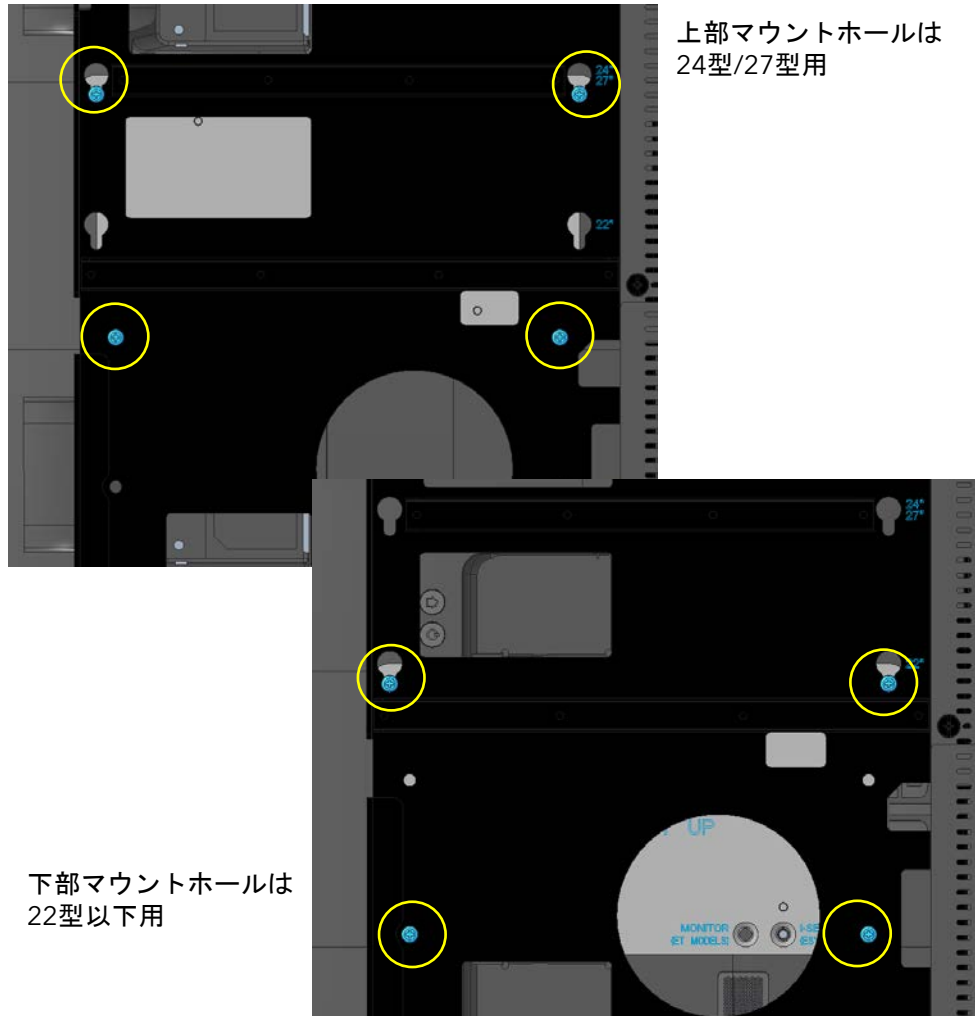
9



2本のなべ頭M4ネジ(VESA Spacer and Screws袋内)をVESAスペーサ上部左右のネジ穴に取り付け、軽く締めます。



10

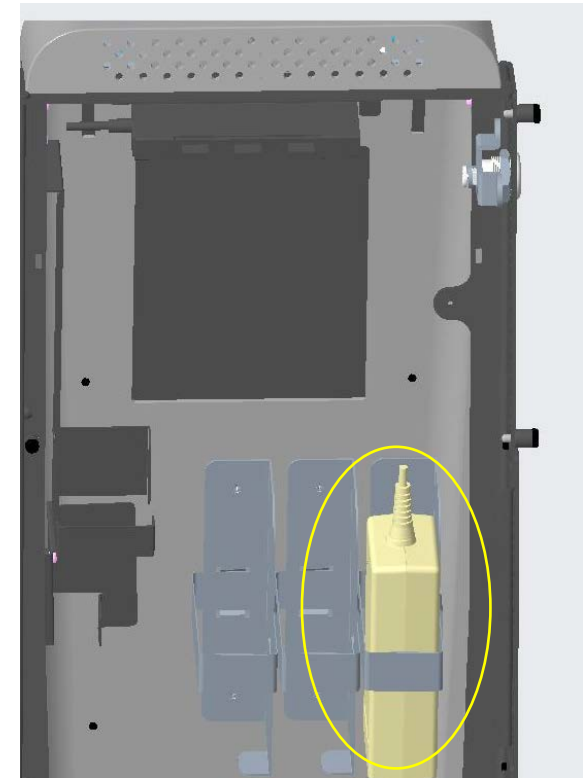


上部マウントホールは  
24型/27型用

下部マウントホールは  
22型以下用

まず、モニターヘッド部をスタンドのディスプレイドアの穴に引っ掛け、  
下側のネジ2箇所を締め、最後に上部のネジを強く締める。

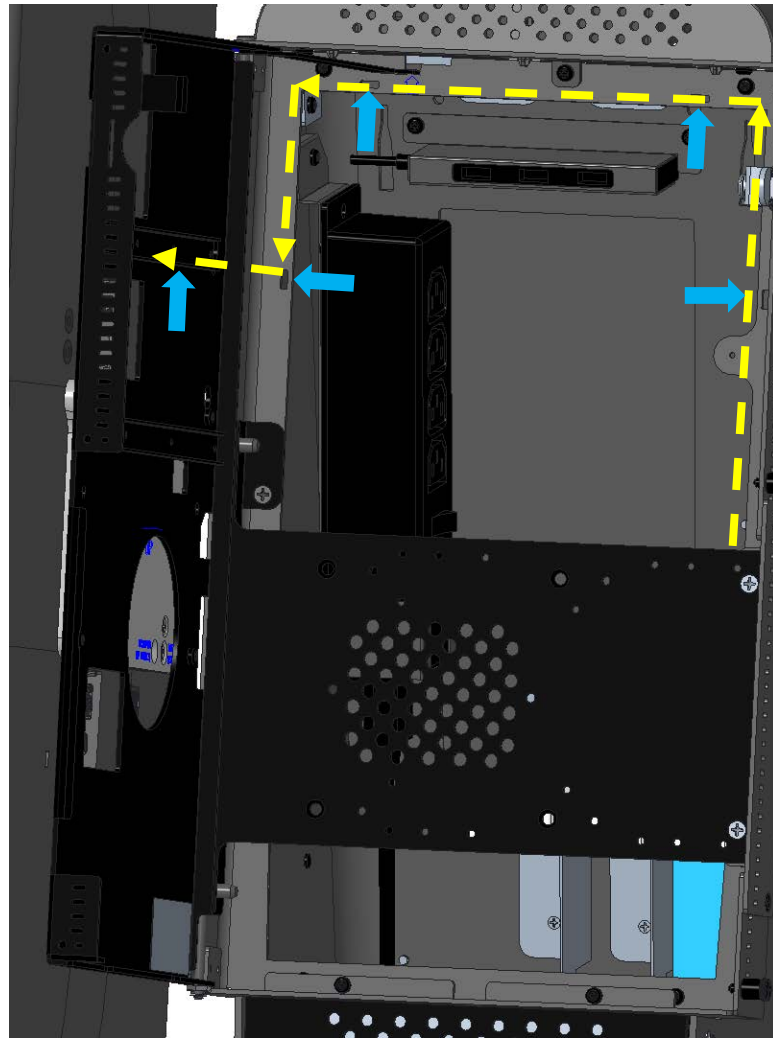
11



内部にACアダプタを格納する場所が準備されています。  
そこに**ACアダプタ**を格納し、マジックテープなど脱落しない  
ようにして下さい。

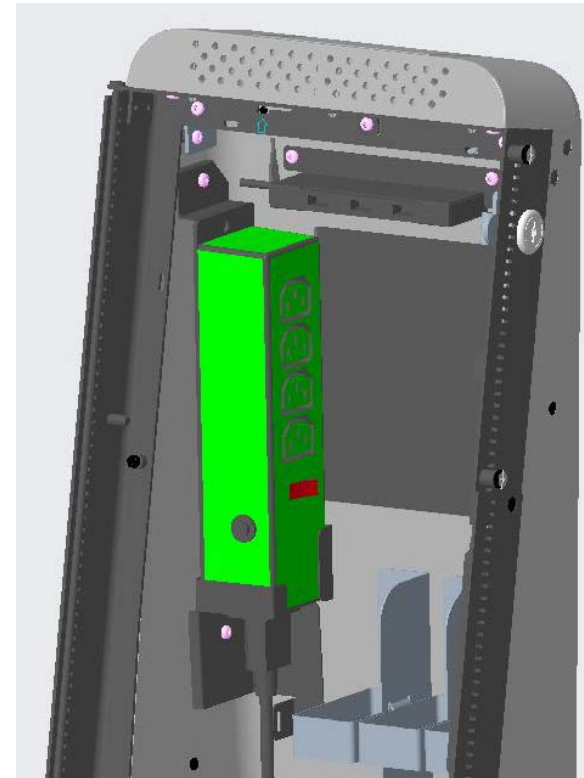
電源タップもこの空間に配置頂きますと、外部へ引き回す電  
源線が1本にできるため配線がすっきりします。

12



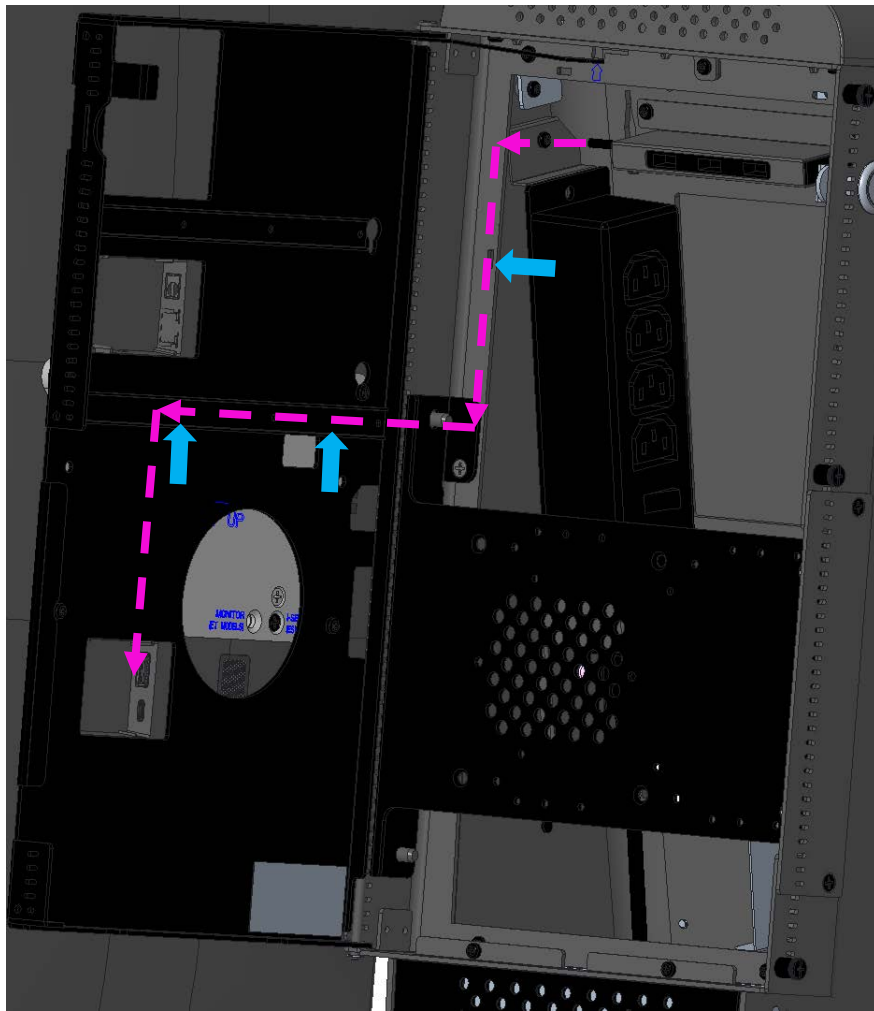
黄色の線に沿って、ACアダプタのDC電源cableを配線して下さい。青色矢印の部分ケーブルタイで固定することを推奨します。

13



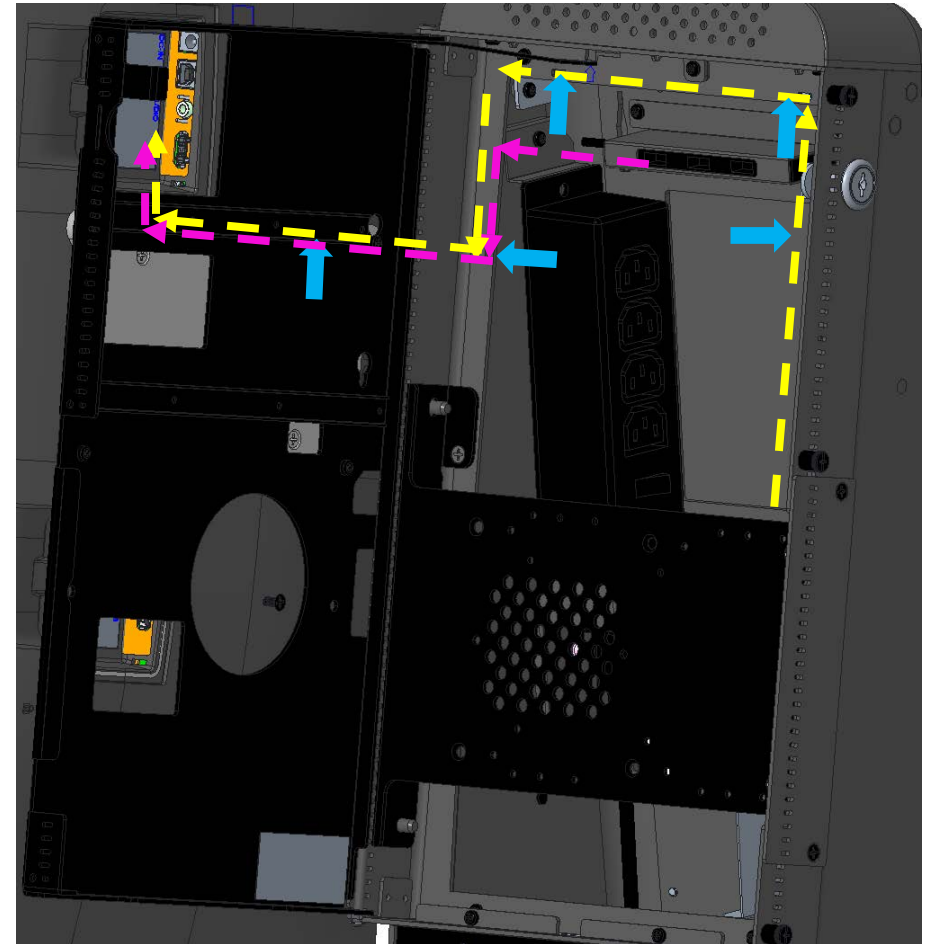
ACアダプタ電源格納部左側に、電源タップを格納する場所がありますので、お客様が電源タップを準備される場合は、ご利用下さい。使用する場合は、マジックテープやケーブルタイでの固定を推奨します。

14



タッチコンピュータI-Seriesを使用される場合、内蔵USBハブのUSB-A cableを上図のように配線し、青色矢印の部分、ケーブルタイで固定して下さい。

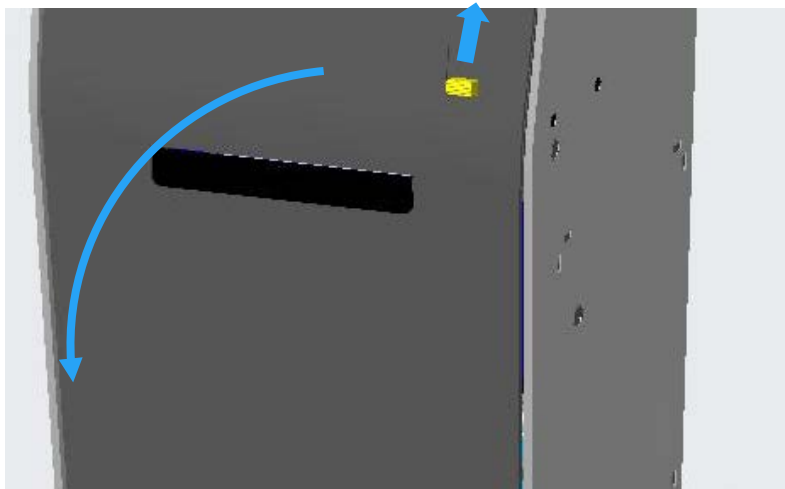
15



タッチモニターを使用される場合 HDMI cableとUSB-A to USB-B cableを上図のように配線し、青色矢印の部分、ケーブルタイで固定して下さい。

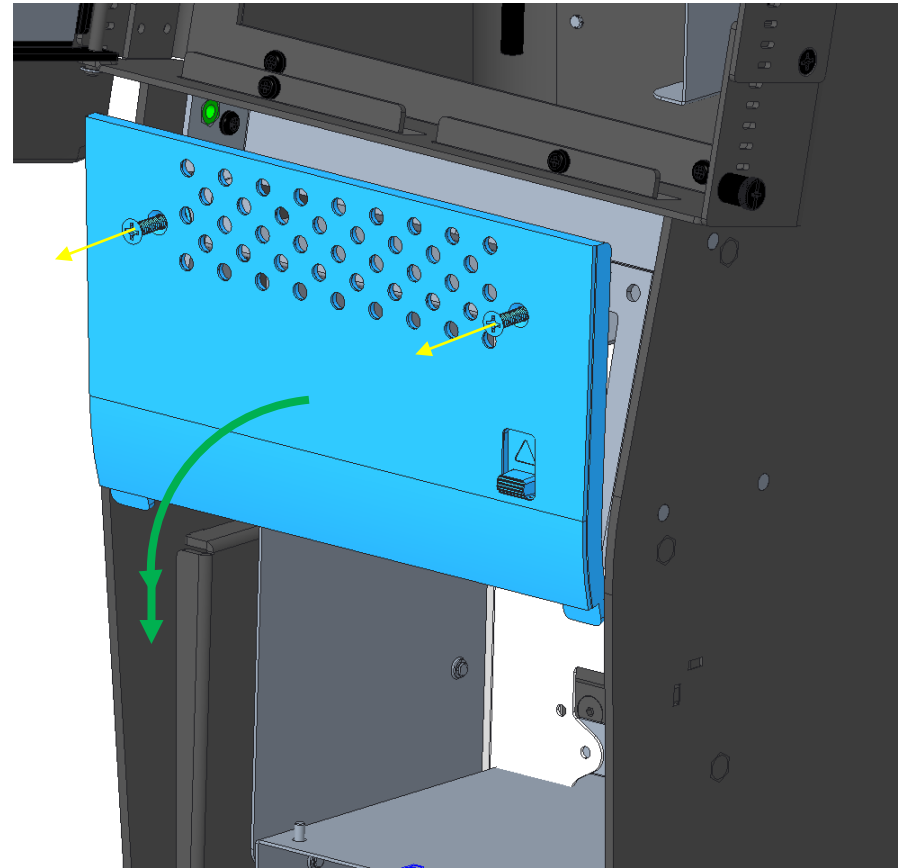
16

プリンターを内蔵する場合  
(使用しない場合は配線のみ参照してください。)



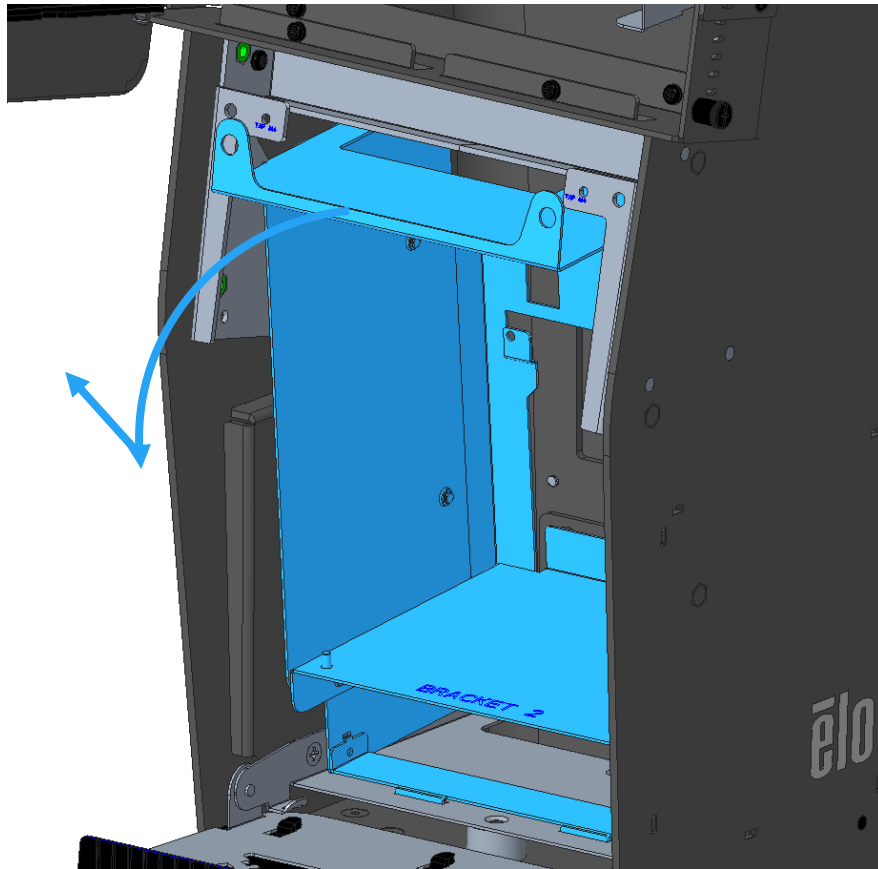
**ラッチ**を上を押して、プリンタードアを開放して下さい。  
備考)ラッチの色は黒ですが、説明のために黄色表示してあります。

17



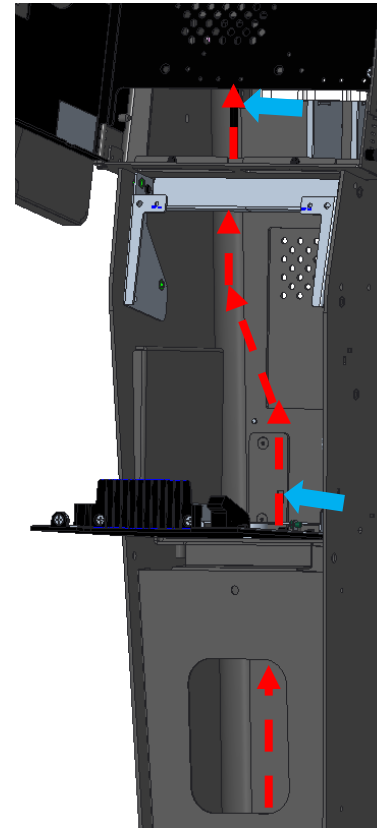
2本のネジを外して、上図のようにカバーを外します。

18



プリンターケースを傾けながら、持ちあげて取り外します。

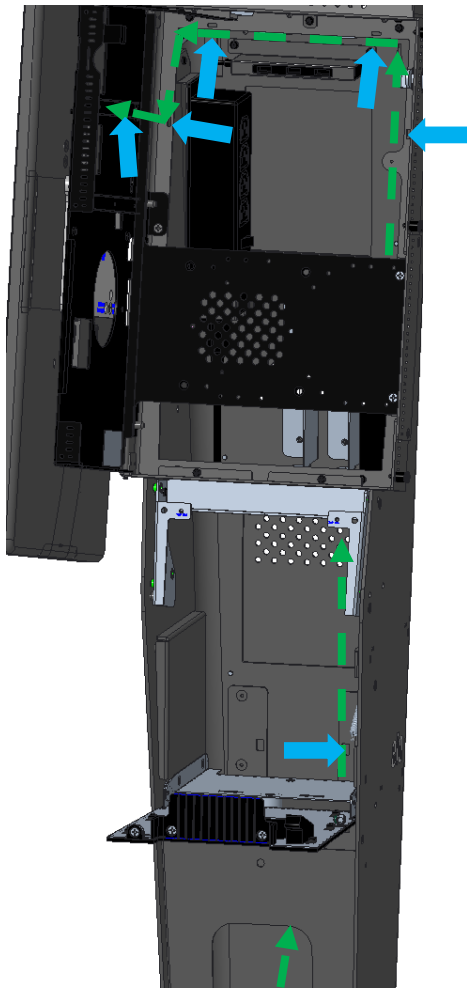
19



AC電源ケーブルは上図のように配線し、スタンド底部から取り出して下さい。青色矢印の部分を、ケーブルタイで固定して下さい。

## 20

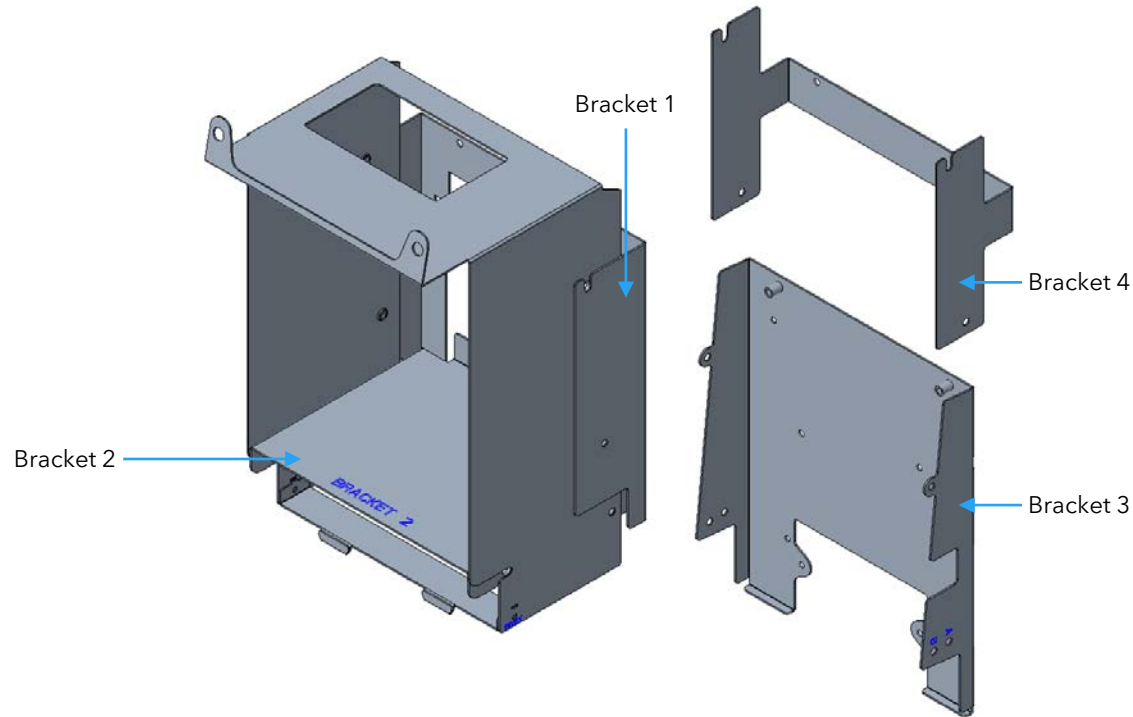
## Android I1シリーズ/Windows i2シリーズの場合



LAN cable を配線する場合は、上図のように配線し、青色矢印の部分、ケーブルタイで固定して下さい。

## 30

プリンタを内蔵する場合  
(プリンタを使用しない場合は41にスキップして下さい。)



各プリンタに合わせて、ブラケットを選択して取り付けして下さい。

**Epson TM-m30シリーズ/TM-m55:** 変更なしで、ステップ33に進んで下さい。(TM-m30/TM-m30II/TM-m30II-H/TM-m30III-H及びTM-m55を含む)

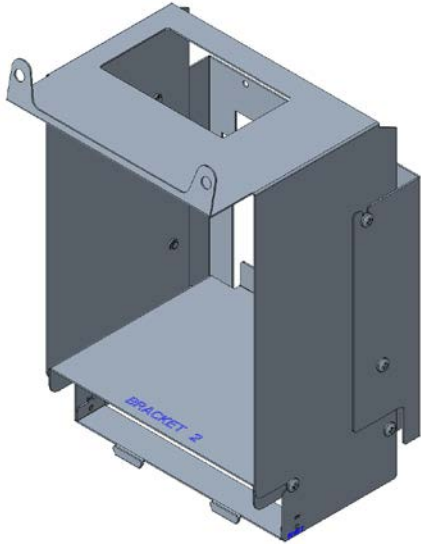
**Star mC-Print3:** 、Printer Hardware”袋内のBracket 4 に交換し、ステップ34に進んで下さい。

**Star TSP100/Star TSP654:** Bracket 2 を取り外し、更に4つのネジを外して、Bracket 1 を取り外します。次に、取り外したネジを用いて、ネジ位置“A”で、Printer Hardware”袋内のBracket 3 を固定し、ステップ35に進んで下さい。

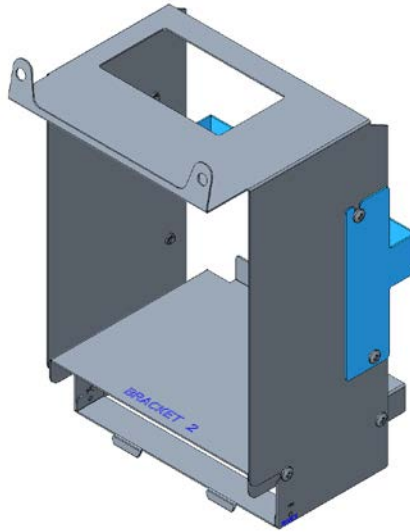
**Epson TM-T88:** Bracket 2 を取り外し、更に4つのネジを外して、Bracket 1 を取り外します。次に、取り外したネジを用いて、ネジ位置“A”で、Printer Hardware”袋内のBracket 3 を固定し、ステップ36に進んで下さい。

**Epson L90:** Bracket 2 を取り外し、ステップ37に進んで下さい。

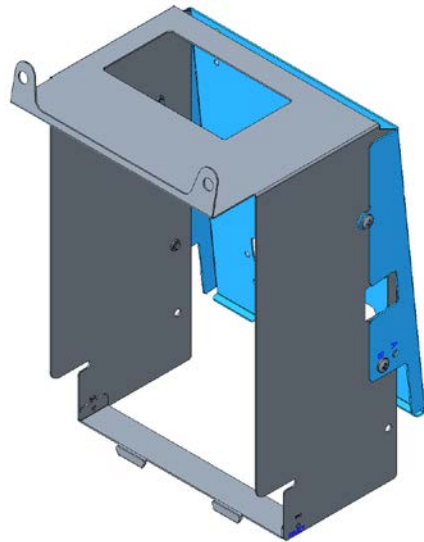
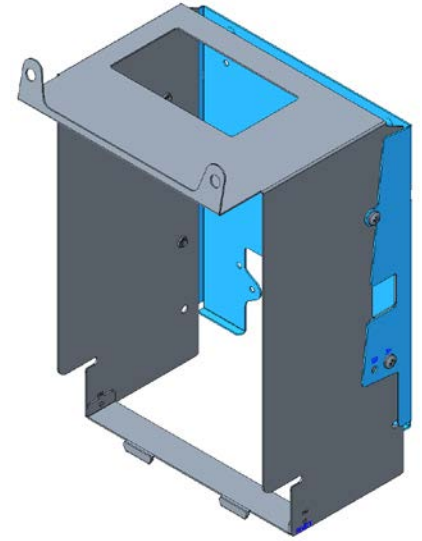
**Epson TM-m30/ TM-m30 II  
/TM-m30 III/TM-m55**



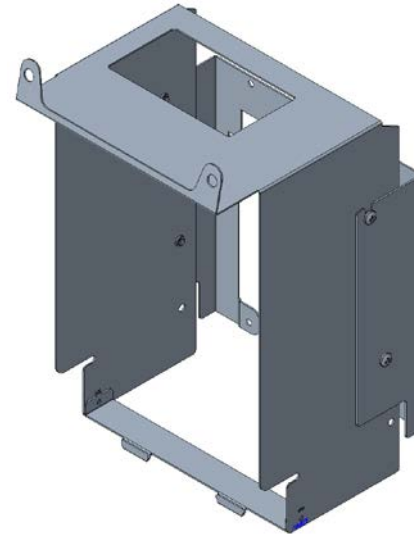
**Star mC-Print3**



**Star TSP100/  
Star TSP654**



**Epson TM-T88**

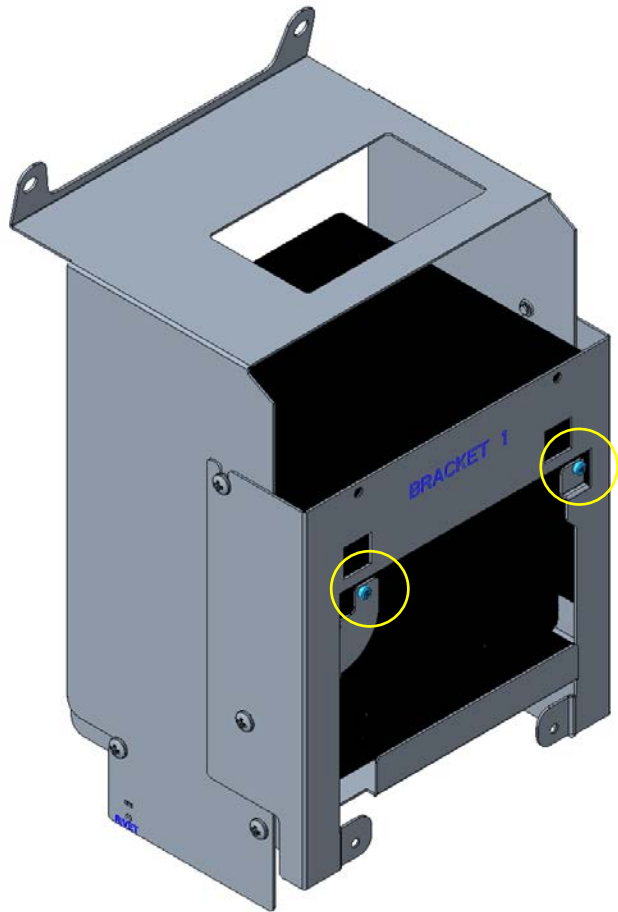


**Epson L90**



## 33

## Epson TM-m30/TM-m55取り付け

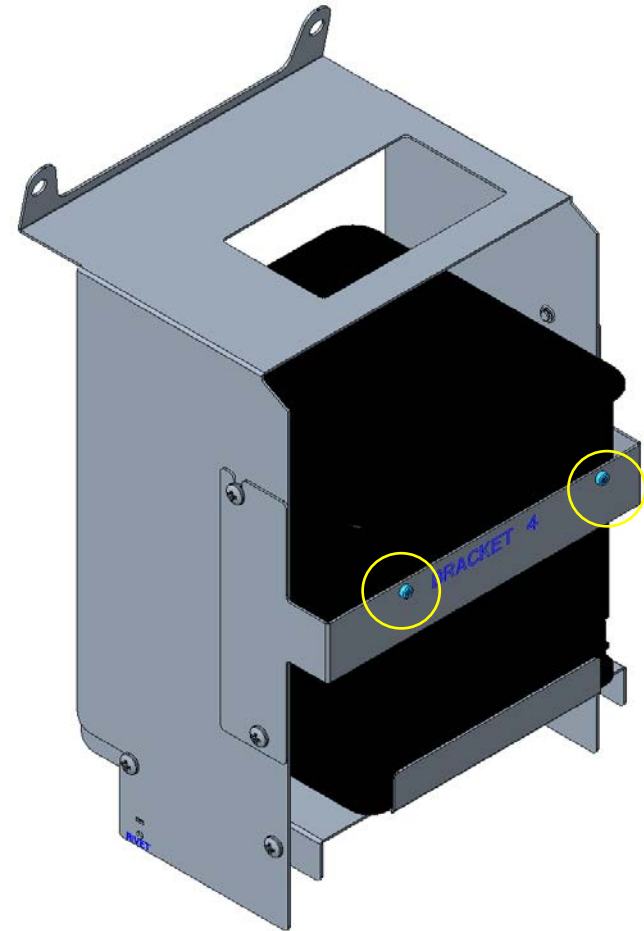


TM-m30の場合“Printer Hardware”袋内の6mmのネジ2本を用いてプリンタケースに固定し、ステップ**38**にスキップします。

TM-m30 II/Ⅲ及びm55の場合は“Printer Hardware”袋内の2.5mmのネジ2本を用いてプリンタケースに固定し、ステップ**38**にスキップします。

## 34

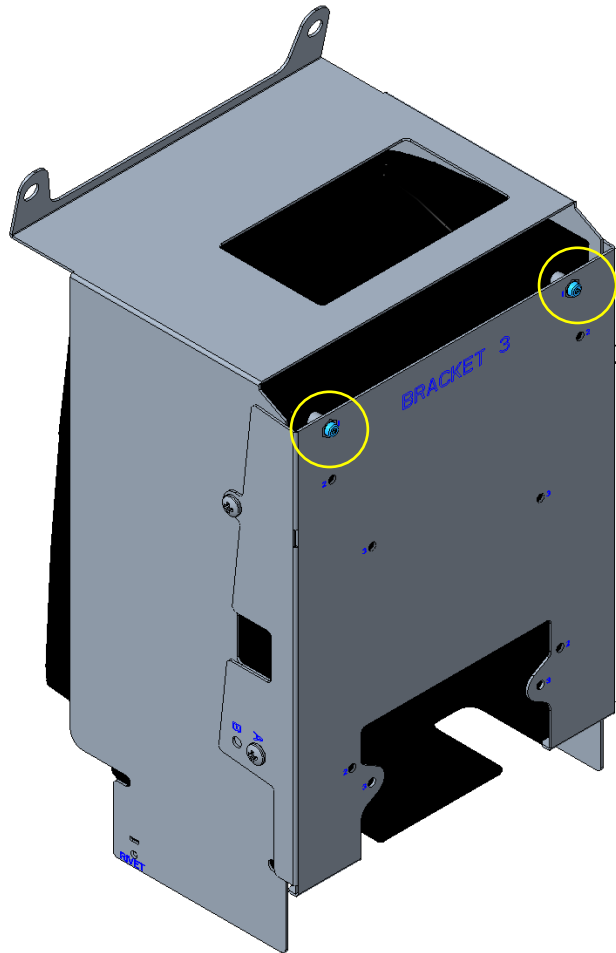
## Star mC-Print3 取り付け



“Printer Hardware”袋内の6mmのネジ2本を用いてプリンタケースに固定し、ステップ**38**にスキップします。

## 35

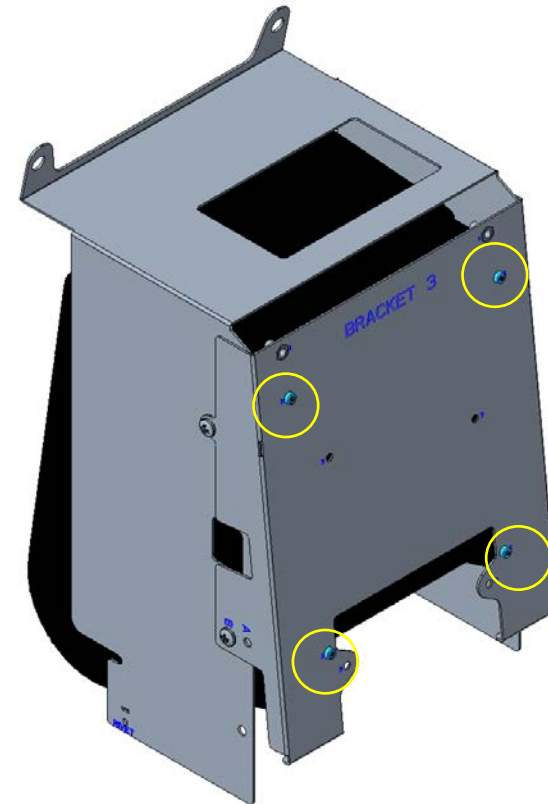
## Star TSP100/Star TSP654 取り付け



“Printer Hardware”袋内の12mmのネジ2本を用いてプリンタケーシングに固定し、ステップ**38**にスキップします。

## 36

## Epson TM-T88 Installation

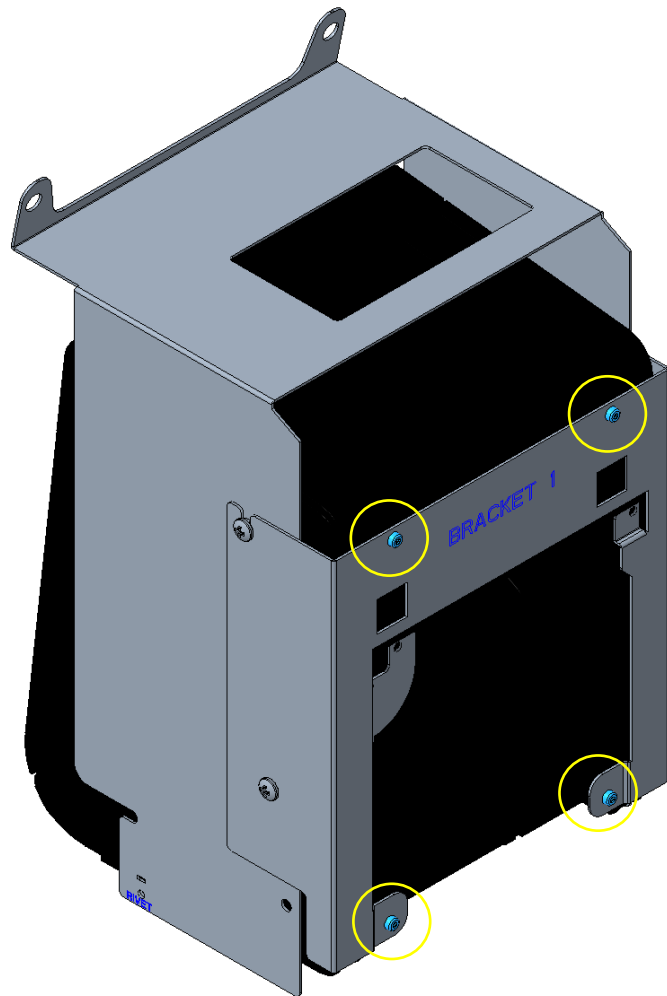


Epson TM-T88

“Printer Hardware”袋内の6mmのネジ4本を用いて“2”とマークされた位置で、プリンタケーシングに固定し、ステップ**38**にスキップします。

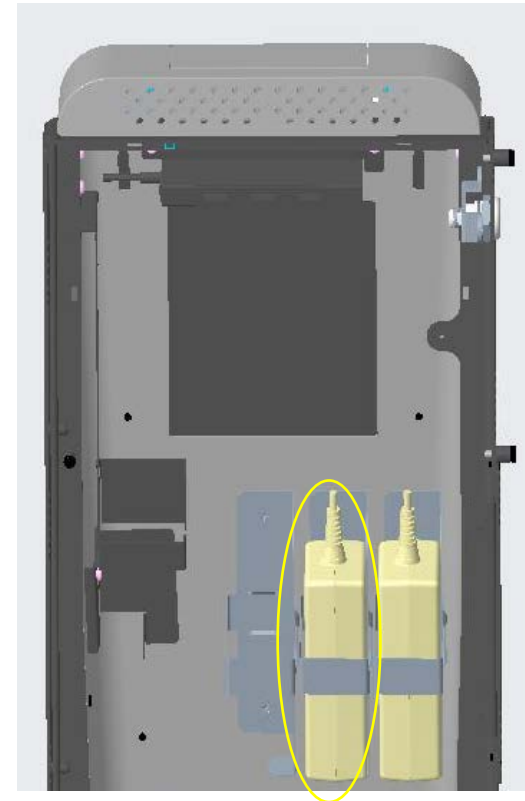
37

## Epson L90 取り付け



“Printer Hardware”袋内の6mmのネジ4本を用いてプリンタケー  
ジに固定します。

38



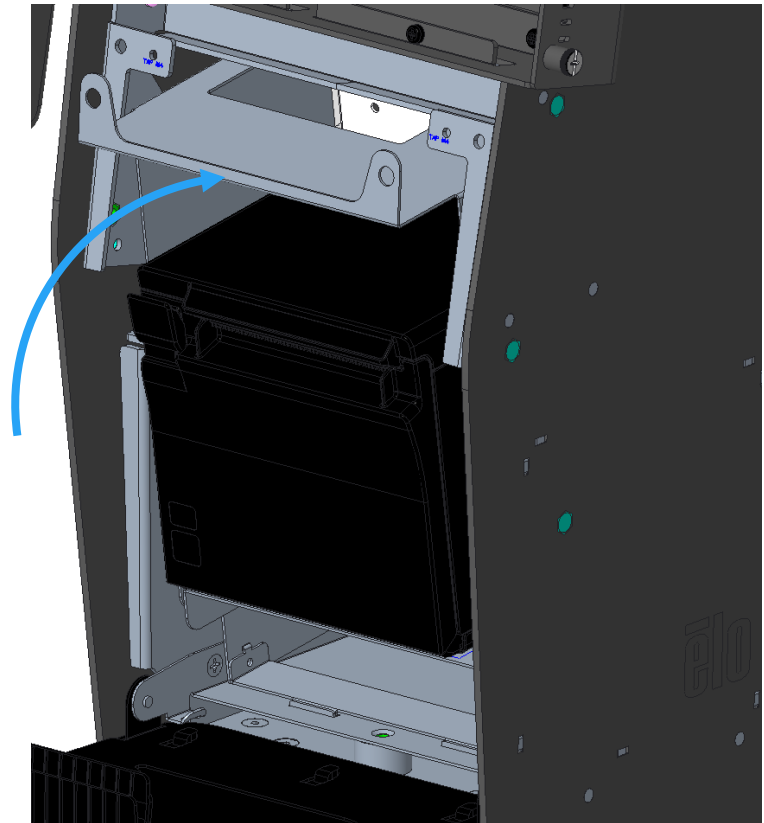
プリンタ用のACアダプタも、ACアダプタの格納場所に固  
定することが可能です。

39



プリンタ通信のタイプがUSBの場合は、**USBケーブル**を紫色の点線のように、配線して下さい。  
また、**DC電源ケーブル**も黄色の線のように配線して下さい。

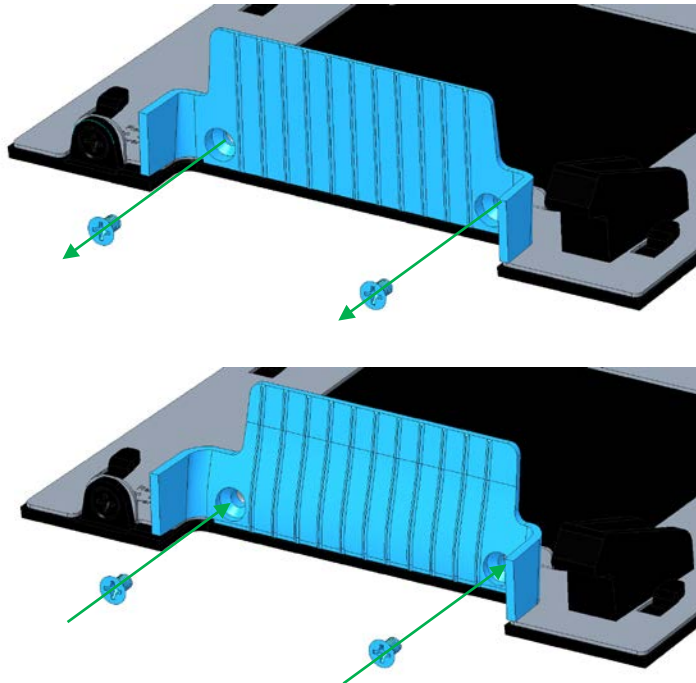
40



取り外していたプリンタケースを再度取り付けます。

41

## プリンタシュートの選択



プリンタペーパーシュートは Chute 1 が実装され出荷されています。ご使用される状況に応じて、“Printer Hardware”袋内の別のシュートに変更して下さい。

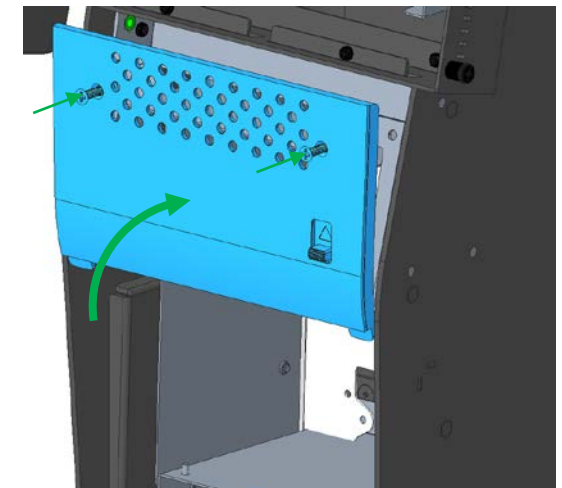
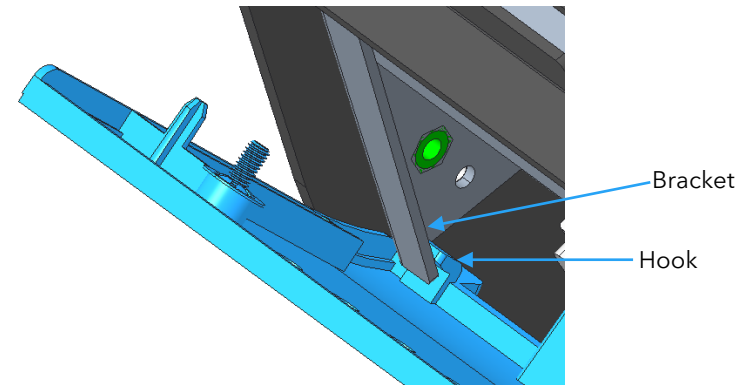
**Epson TM-T88, M30, EU-m30, L90:** 変更不要

**Star TSP100, TSP654:** Chute 2に変更

**Star mC-Print3:** Chute 3に変更

プリンタ未使用: フィラープレートに変更

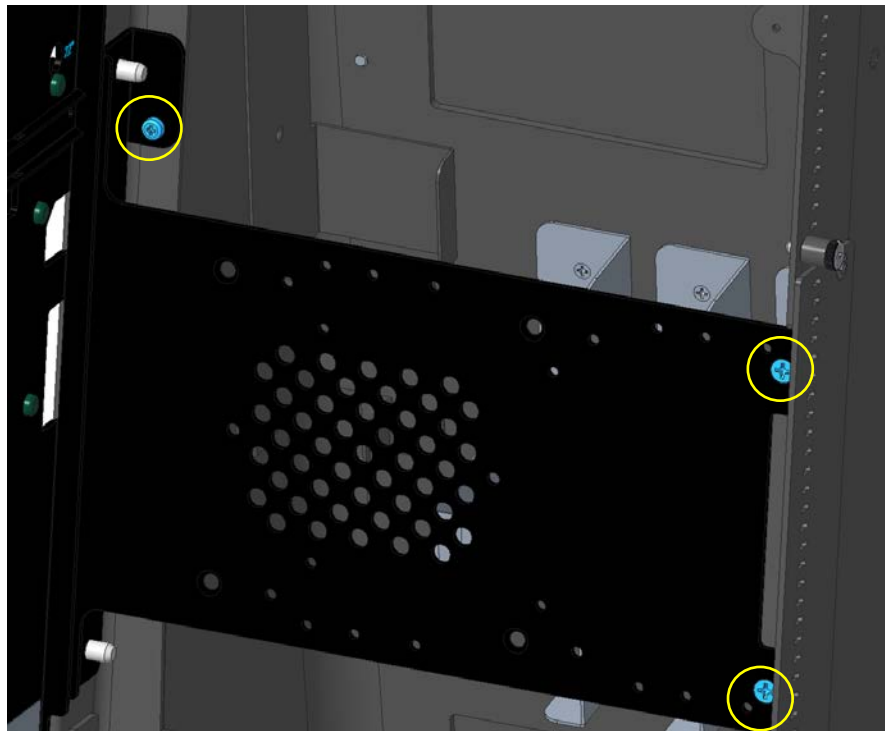
42



再度、上部カバーを実装し、ネジを締め、プリンタも実装し、固定する。

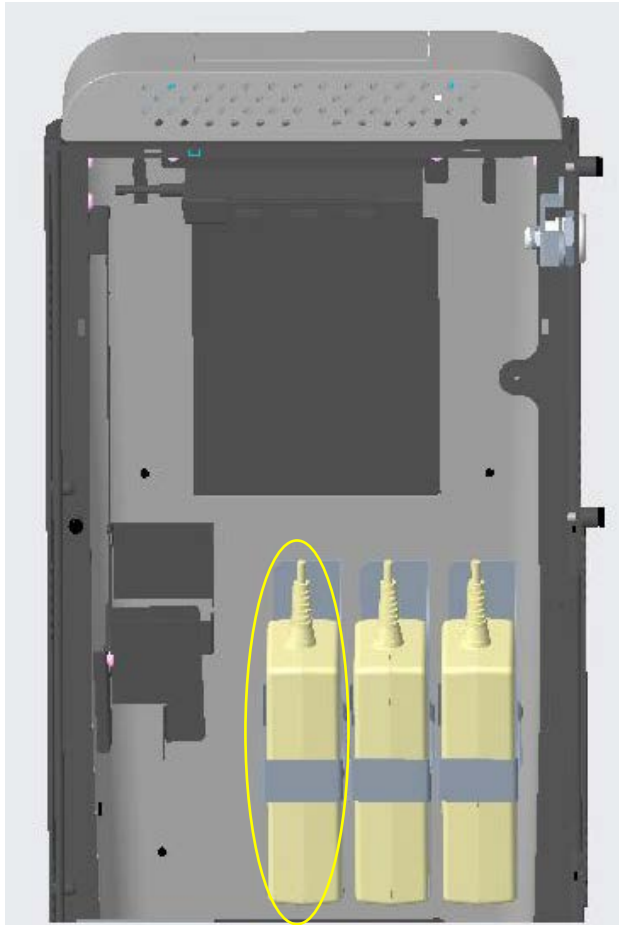
## 43

Android Box PC(Backpack)を取り付ける場合  
(使用しない場合は49にスキップ)



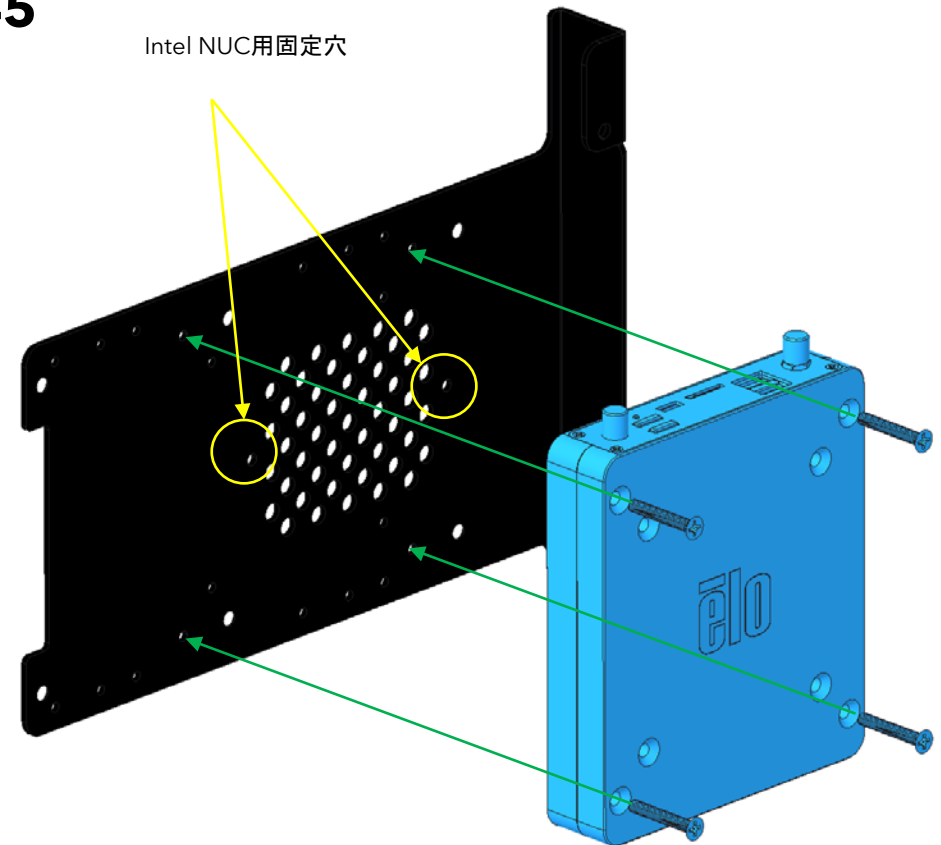
上図 3か所のネジを外して、ブラケットを外し、  
ステップ **45** に進む。

44



Android Box PC(Backpack)等のACアダプタを上図の格納場所に固定して下さい。

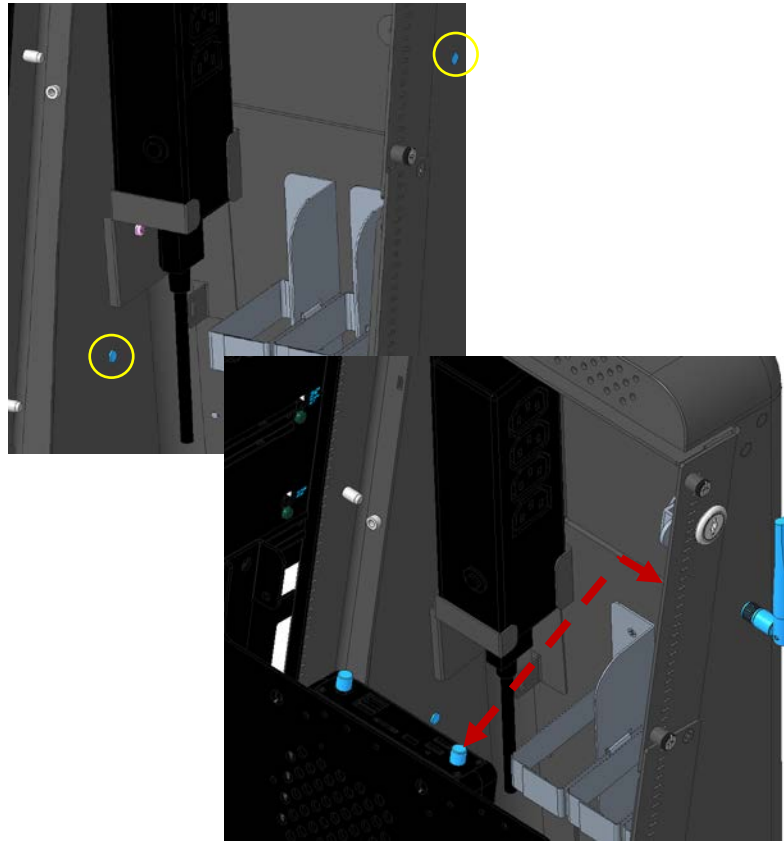
45



Android Box PC(Backpack)の場合は、“Android Backpack Screws”袋内のネジでブラケットに固定する。

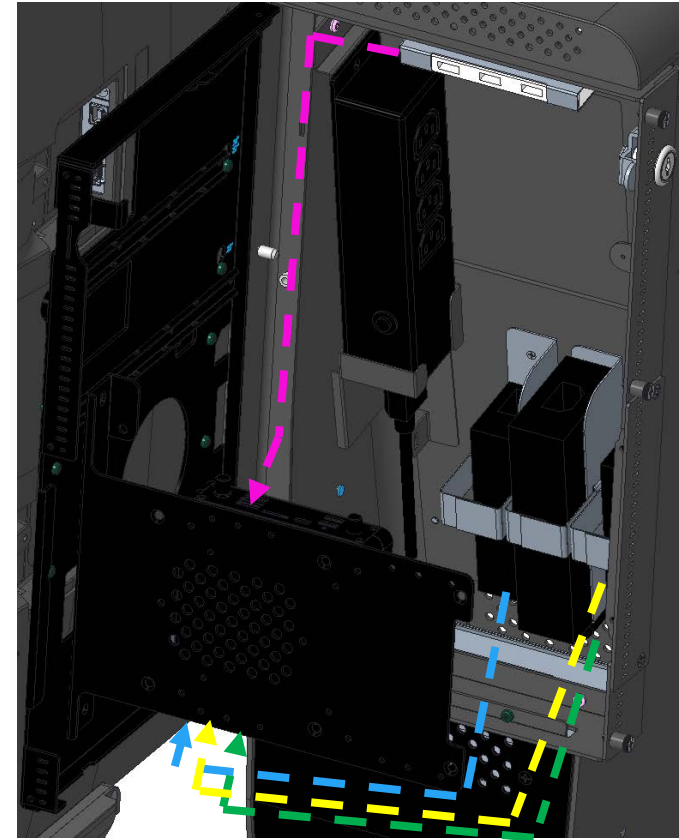
備考)Intel NUCの場合は、M3x8mmのネジ2本(非同梱)で固定して下さい。

46



Android Box PC(Backpack)をWiFi通信で使用する時は、WiFi信号品質を改善するために、**SMA extension cable**を上図のように配線し、**WiFiアンテナ**を改部に取り付けることができます。

47



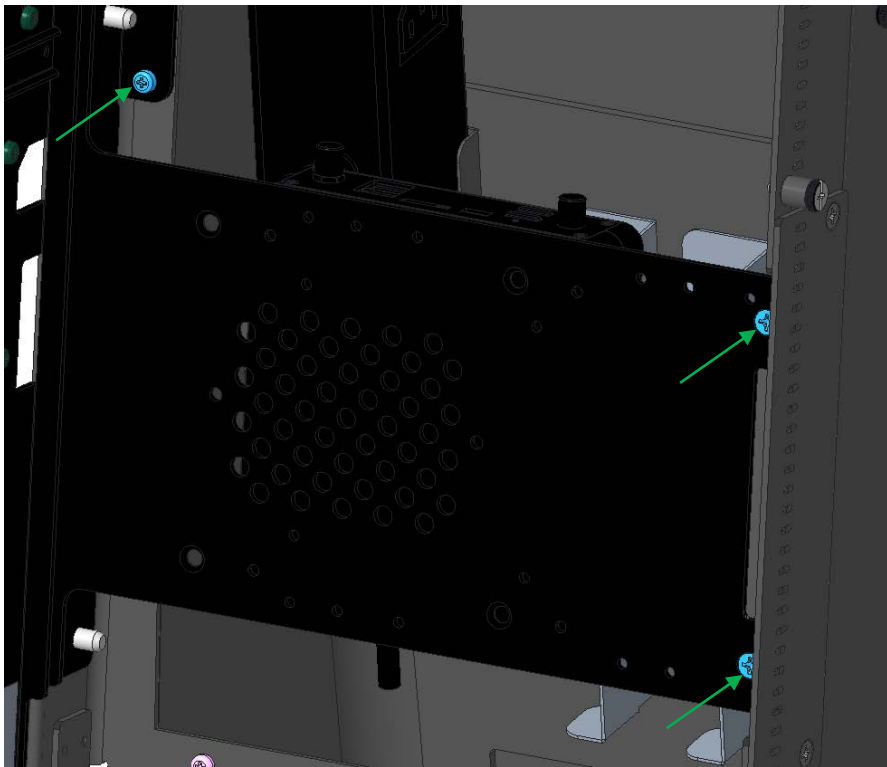
Android Box PC(Backpack)を使用時には、上図のように

- DC cable (ACアダプタ)
- USB-A cable (USB hub)
- HDMI cable (タッチモニター)
- LAN cable (Backpack、必要に応じて)

を配線して下さい。

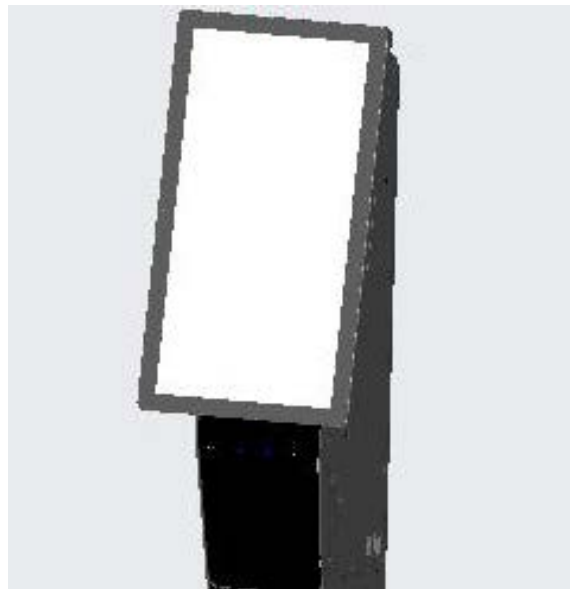


48



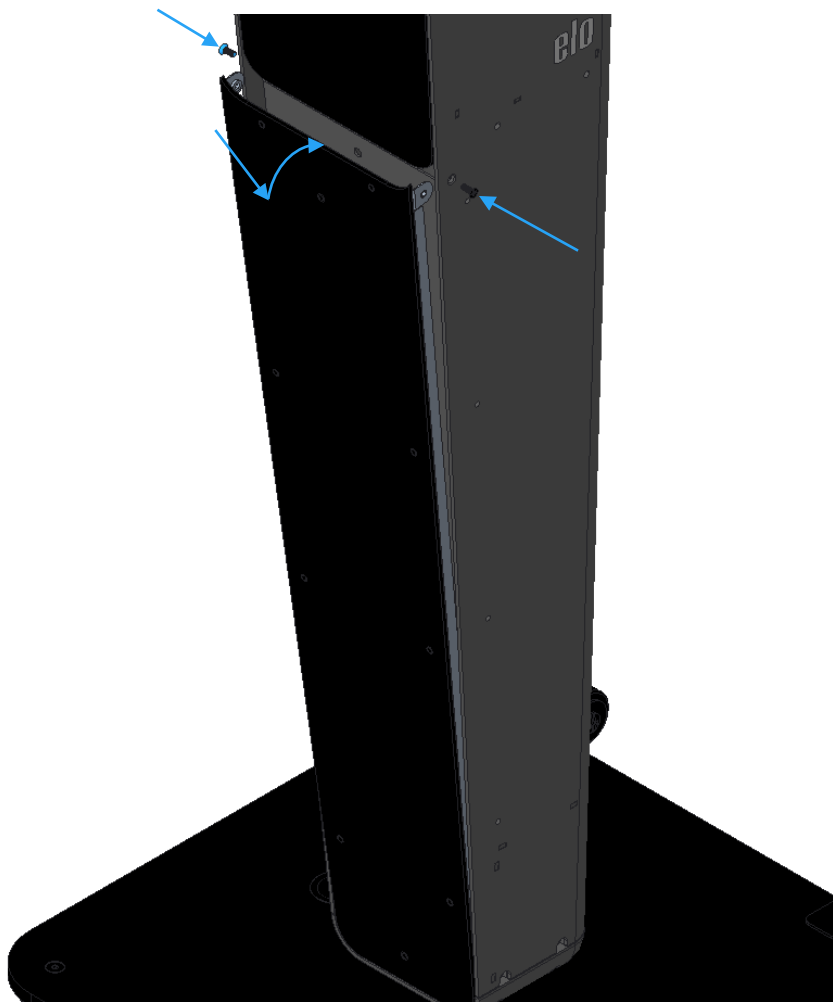
上図 3か所のネジで、再度取り付けたブラケット固定する。

49



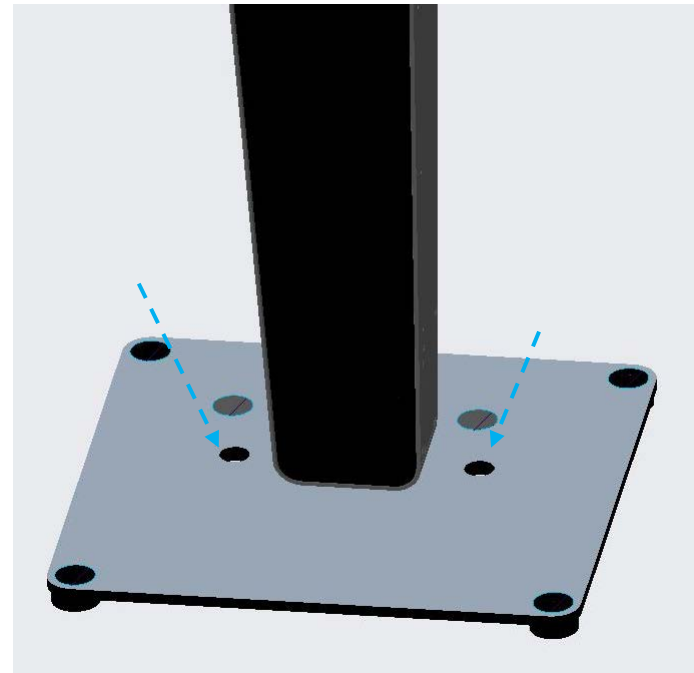
ドアを閉じ、右側3か所のネジを締める。

50



取り外していたフロントパネルを再度取り付け、2本のネジを使って固定し、完了。

51



必要に応じて、転倒防止の対策を行って下さい。  
キャップの下にあるベースの穴を使って転倒防止することを推奨します。