

1723L 17-inch LCD

Touchscreen Monitor



ET1723L-2UWA-1-WH-MT-ZB-G



ET1723L-2UWA-1-BL-MT-ZB-G

17.0型 LCDタッチモニター 1723L



2種類のタッチパネル方式
から選択可能



産業用途を想定した設計

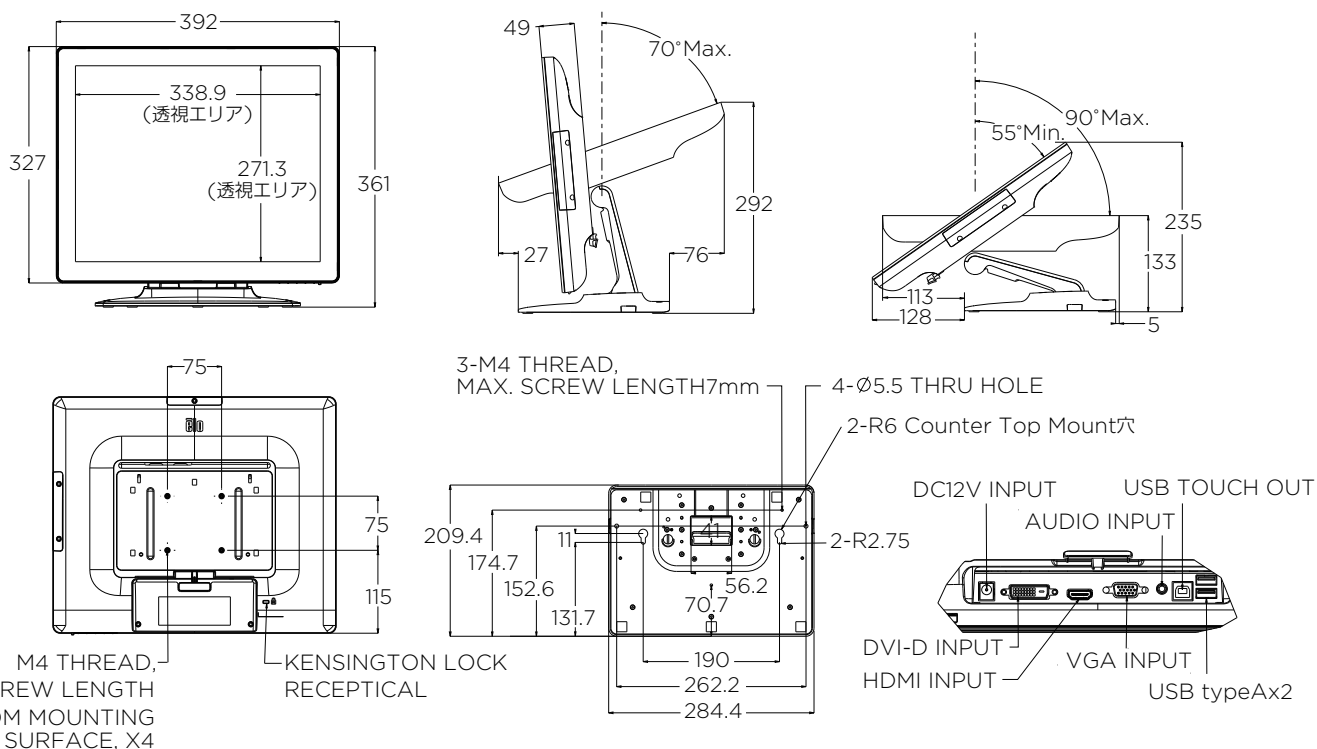


安心の3年保証

製品特長

- タッチパネルは超音波表面弾性波方式、または投影型静電容量方式から選択可能。
- フロントベゼルのないフルフラットな「ゼロベゼル」設計。
- モニターは最大解像度1280×1024の17.0型TFT-LCDを採用。
- チルトスタンドを取り外しても使用可能。(VESA Physical Mount規格 75mmに対応)
- タッチパネルはUSB接続。
- UL 等の安全規格、VCCI 及びCEマーキングなどのEMI 規格に適合。UL 等の安全規格、VCCI 及びCEマーキングなどのEMI 規格に適合。
- 国内ベンダー製のアルミ電解コンデンサを使用。アルミ電解コンデンサの計算寿命5年以上。

■ 製品名	ET1723L-8UWA-1-BL-MT-ZB-G	ET1723L-2UWA-1-BL-MT-ZB-G	ET1723L-2UWA-1-WH-MT-ZB-G
■ 製品コード	E785229	E683457	E016808
■ タッチパネル部			
方式	超音波表面弾性波方式	投影型静電容量方式	
タッチ点数	最大2点	最大10点	
表面処理	アンチグレア		
通信	USB (コントローラ内蔵)		
■ 一般仕様			
外形寸法(チルトスタンド取り付け時)	392mm(W)×361mm(H)×209mm(D) (ベースチルト75° 本体側チルト0° の場合)		
重量(チルトスタンド取り付け時)	約5.2kg	約4.7kg	
本体色	ブラック	ホワイト	
チルト角度	ポジション	ベース側角度(typ.)	本体側角度(typ.)
	ローポジション	15°	55~90°
	ハイポジション	75°	-5~70°
電源	DC12V (本体) 、AC100~240V、50/60Hz (ACアダプター)		
消費電力	50W (本体)		
タッチパネル通信接続	USBタイプB (レセプタクル)		
映像信号入力接続	アナログRGB ミニD-sub15ピン (メス) 、デジタルDVI-D (メス) 、デジタルHDMIタイプA19ピン (メス)		
使用・保存温度範囲	使用時: 0~40℃ 保存時及び輸送時: -20~60℃		
使用・保存湿度範囲	使用時: 20~80%RH (結露なきこと) 保存時及び輸送時: 10~90%RH (結露なきこと)		
規格	VCCIクラスB、CCC、China RoHS、KC、BSMI、UL、FCC Part 15クラスB、c-UL(CSA)、ICES-003クラスB、CEクラスB、RoHS、WEEE、UKCA、C-tickクラスB、IEC62368-1		
スピーカー	2W×2 (ステレオ)		
■ 表示部			
サイズ	17.0型		
アスペクト比	5:4		
液晶表示 (駆動) 方式	TFTアクティブマトリックス方式		
最大解像度	1280×1024		
表示エリア	337.9mm(H)×270.3mm(V) (17.0型)		
画素ピッチ	0.264mm(H)×0.264mm(V)		
表示色	1677万色		
輝度	225cd/m ²	215cd/m ²	
OSD	対応		
映像入力	VGA、DVI、HDMI		
コントラスト比	1000:1 (標準値)		
視野角	上下160°、左右170°		
■ 付属品			
<ul style="list-style-type: none"> ・アナログRGBケーブル (ミニD-sub15ピン、オス-オス、長さ1.8m) ・DVI-D 映像信号ケーブル (オス-オス、長さ1.8m) ・ACアダプター (PSE 適合、Delta 製ADP-50YH B 及び同等品、120×52.5×32.5mm、DCケーブル長1.8m) ・国内用電源ケーブル (PSE 適合、3ピン、長さ1.8m、IEC60320-1 C13コネクタ) ・国内用3ピン-2ピン電源プラグ変換アダプター (PSE適合) ・ステレオオーディオケーブル (長さ1.8m) ・USBケーブル (フルスピードケーブル、タイプBプラグ-タイプAプラグ、長さ1.8m) ・クイックインストールガイドおよび注意書き ・VESAマウント用フィラー及び固定用M4なべ頭ネジ4本 ・EELラベル 一式 (地域別) ・HDMIケーブル (タイプA、オス-オス、長さ1.8m) 			
■ 寸法図(単位mm)			



安全に関するご注意
 ●ご使用の際は、取扱説明書をよくお読みの上、正しくお使いください。●水、湿気、湯気、ほこり、油煙等のある場所に設置しないでください。火災、故障、感電などの原因となることがあります。

■このカタログの内容については、当社または販売代理店までお問い合わせください。このカタログの記載内容は、2023年01月のものです。■このカタログの内容は、予告なしに仕様及びデザインを変更することがありますので、ご了承ください。
 ■本文による当社の承諾なしにこのカタログの内容の転載・複製を禁じます。■Elo(ロゴ)、Elo Touch Solutions、タッチパネル・システムズ株式会社(ロゴ)は商標です。
 ■本記載の他社のロゴ、名称および製品名は、他社の商標である場合があります。■写真は一部合成しています。■写真の色は、印刷物ですので実際の色と若干異なる場合があります。