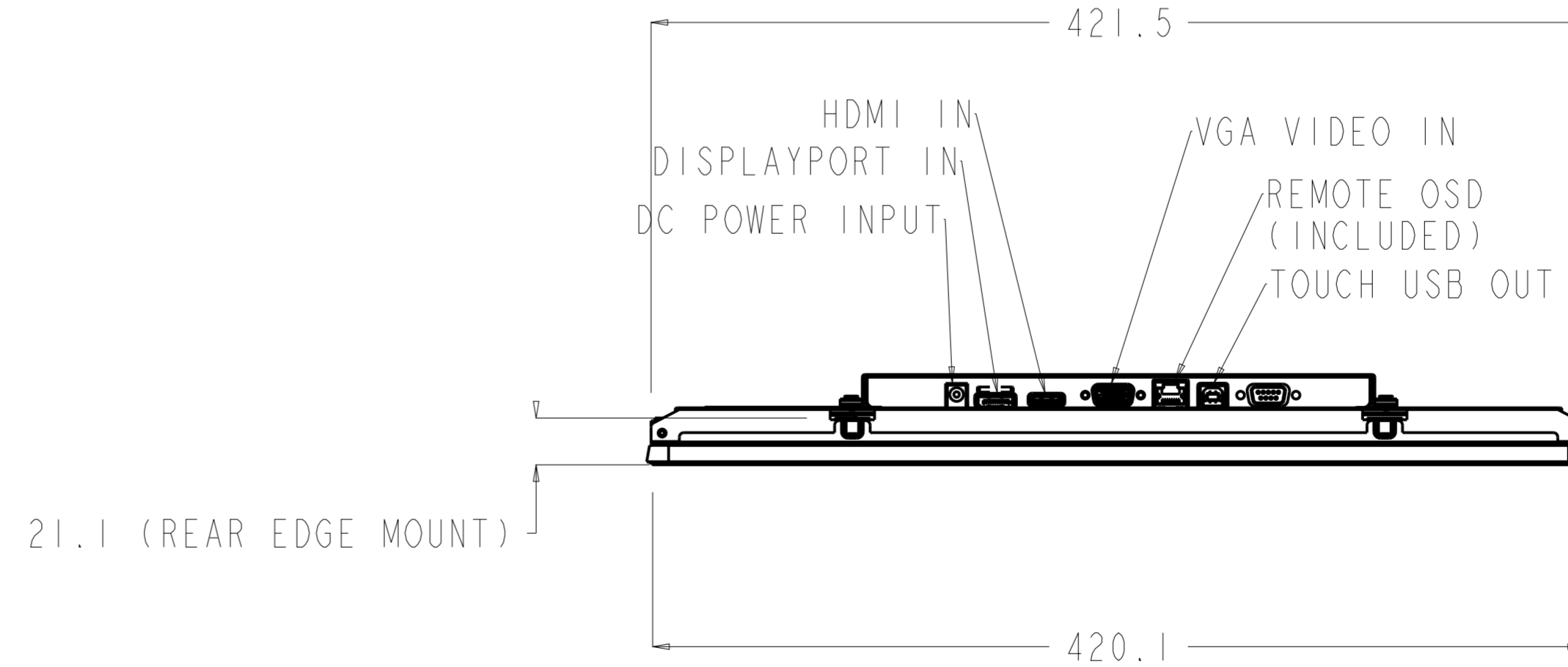
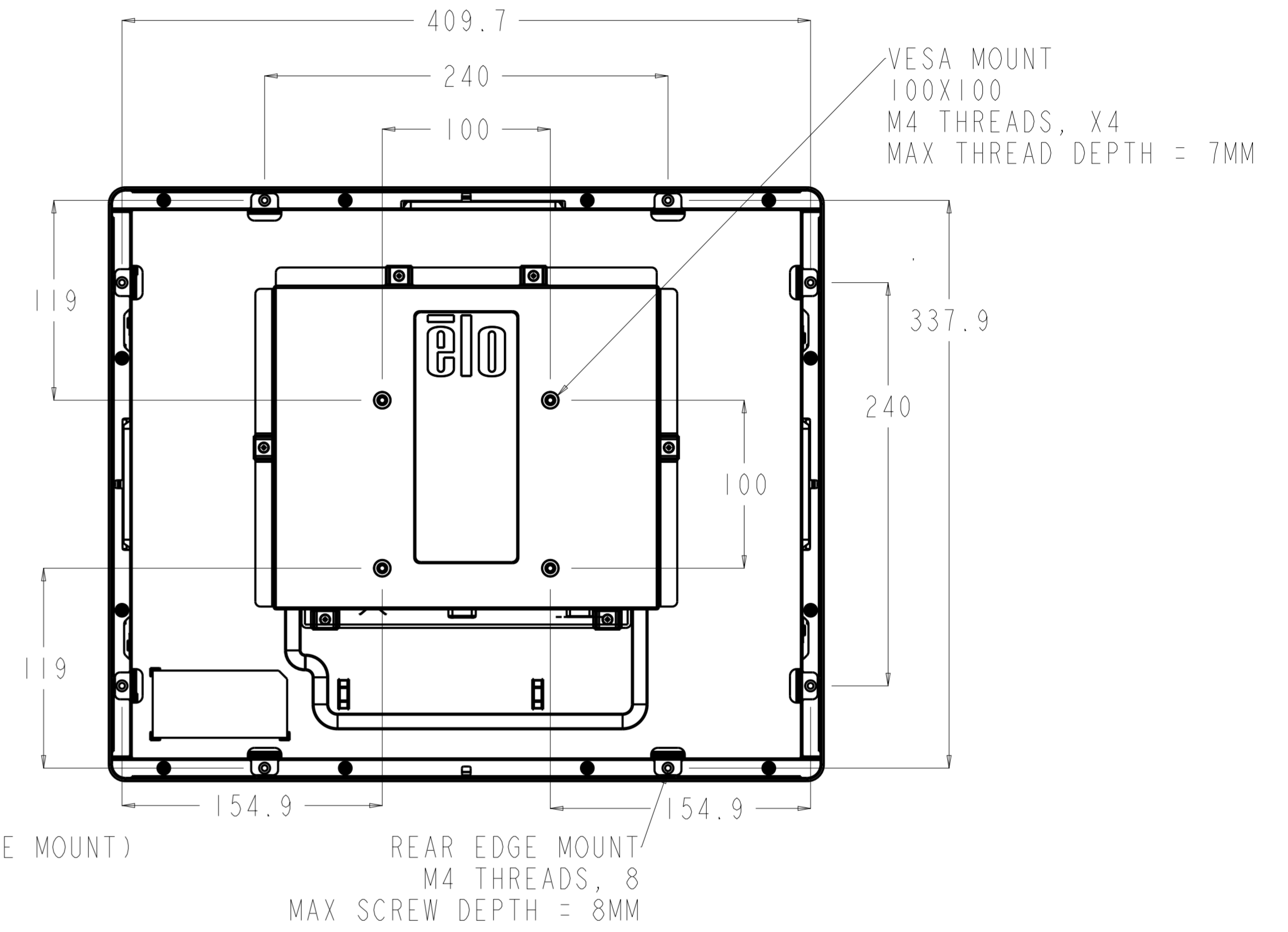
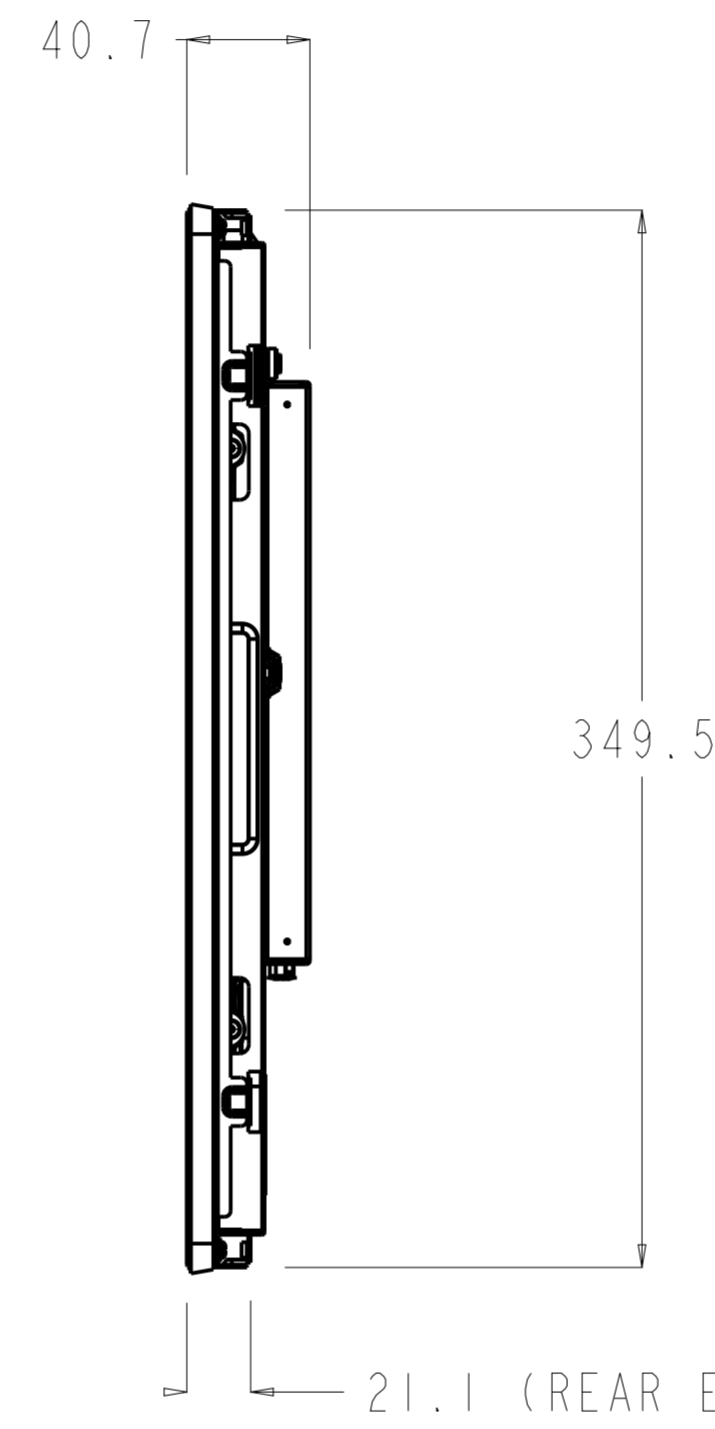
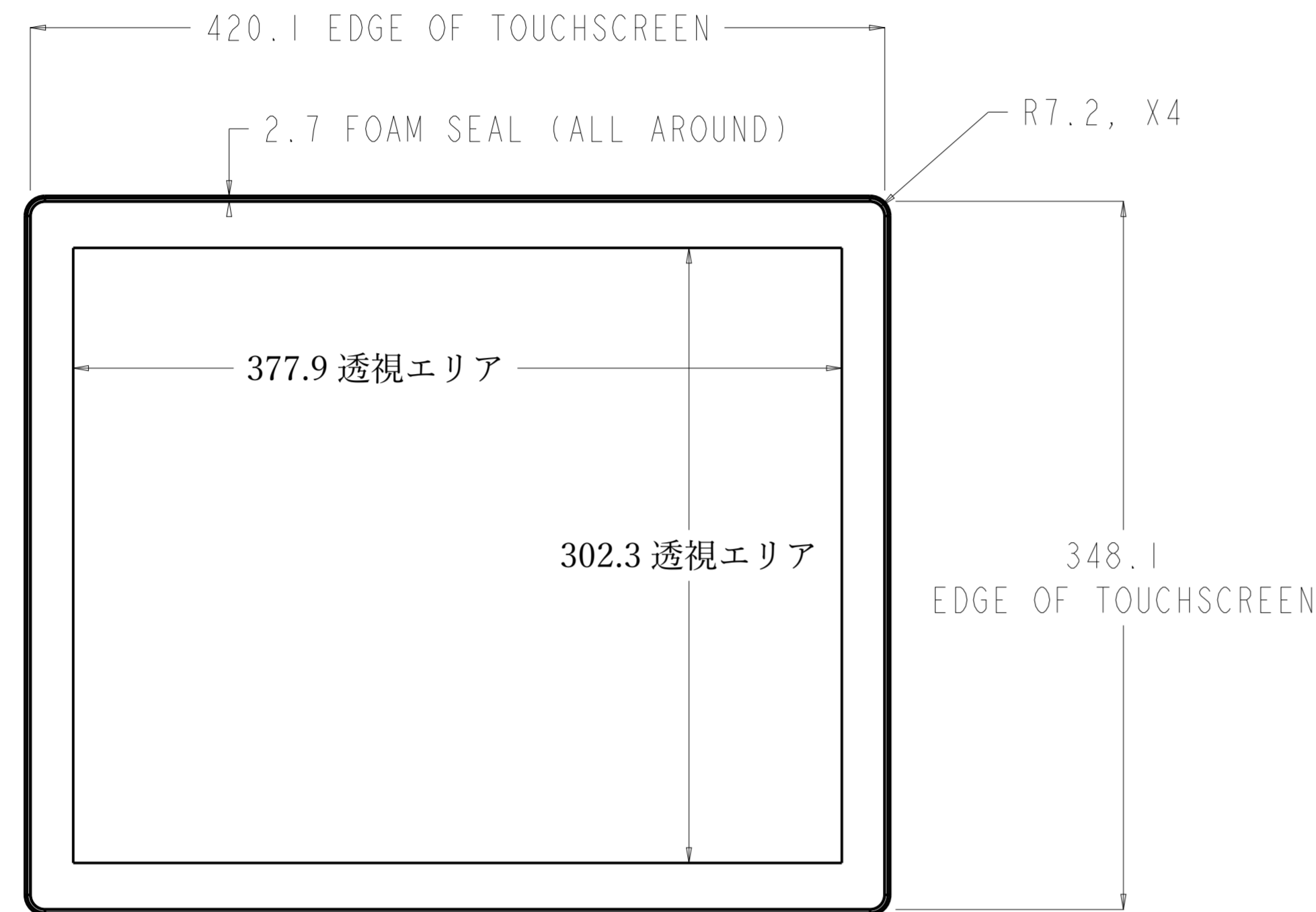
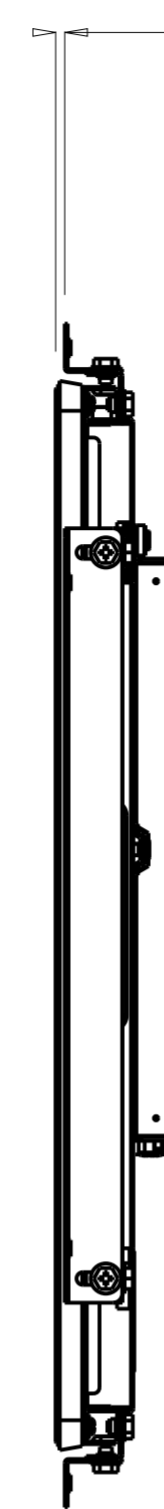
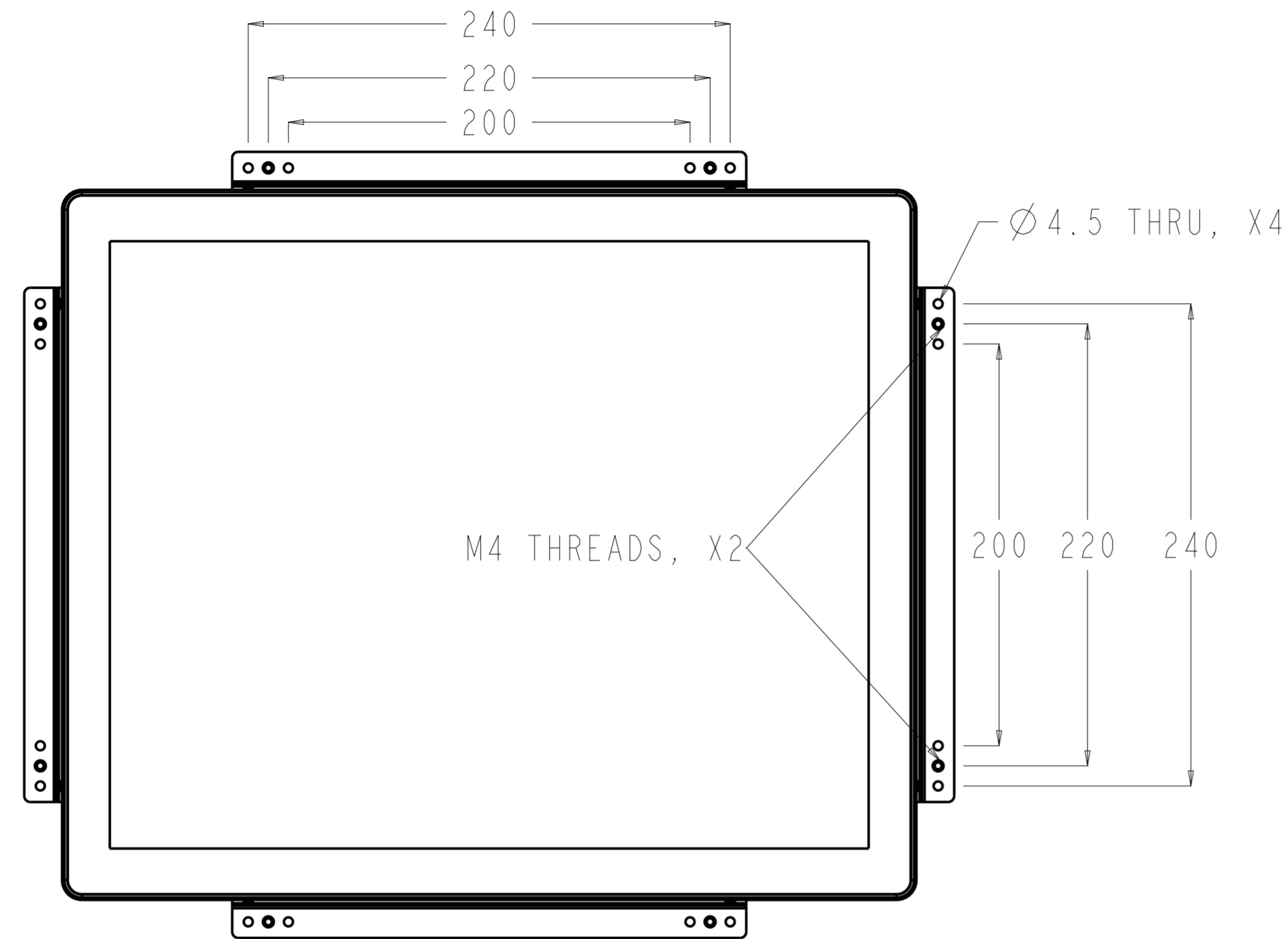


投影型静電容量方式モデル (ゼロベゼル) ET1991L-2UWB-0-MT-ZB-NPB-G

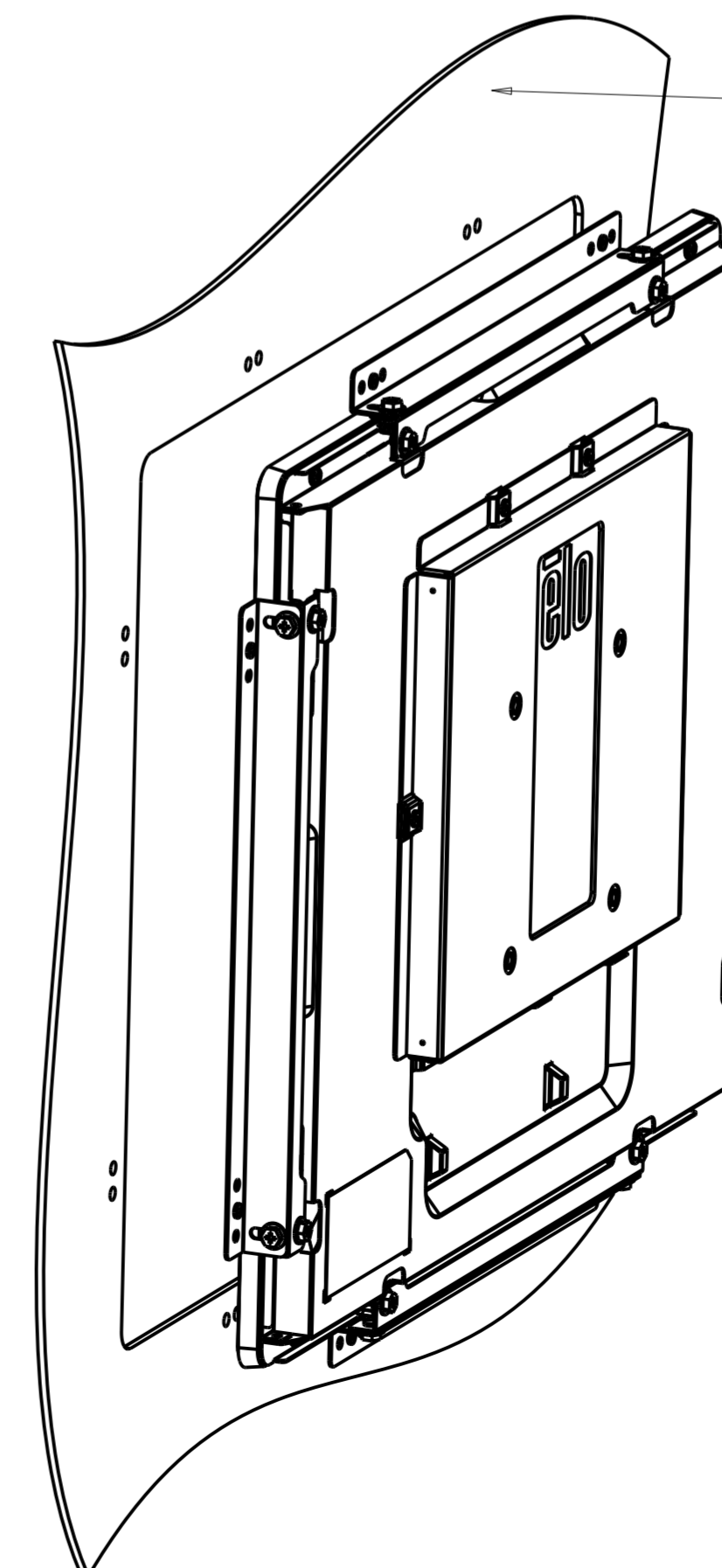
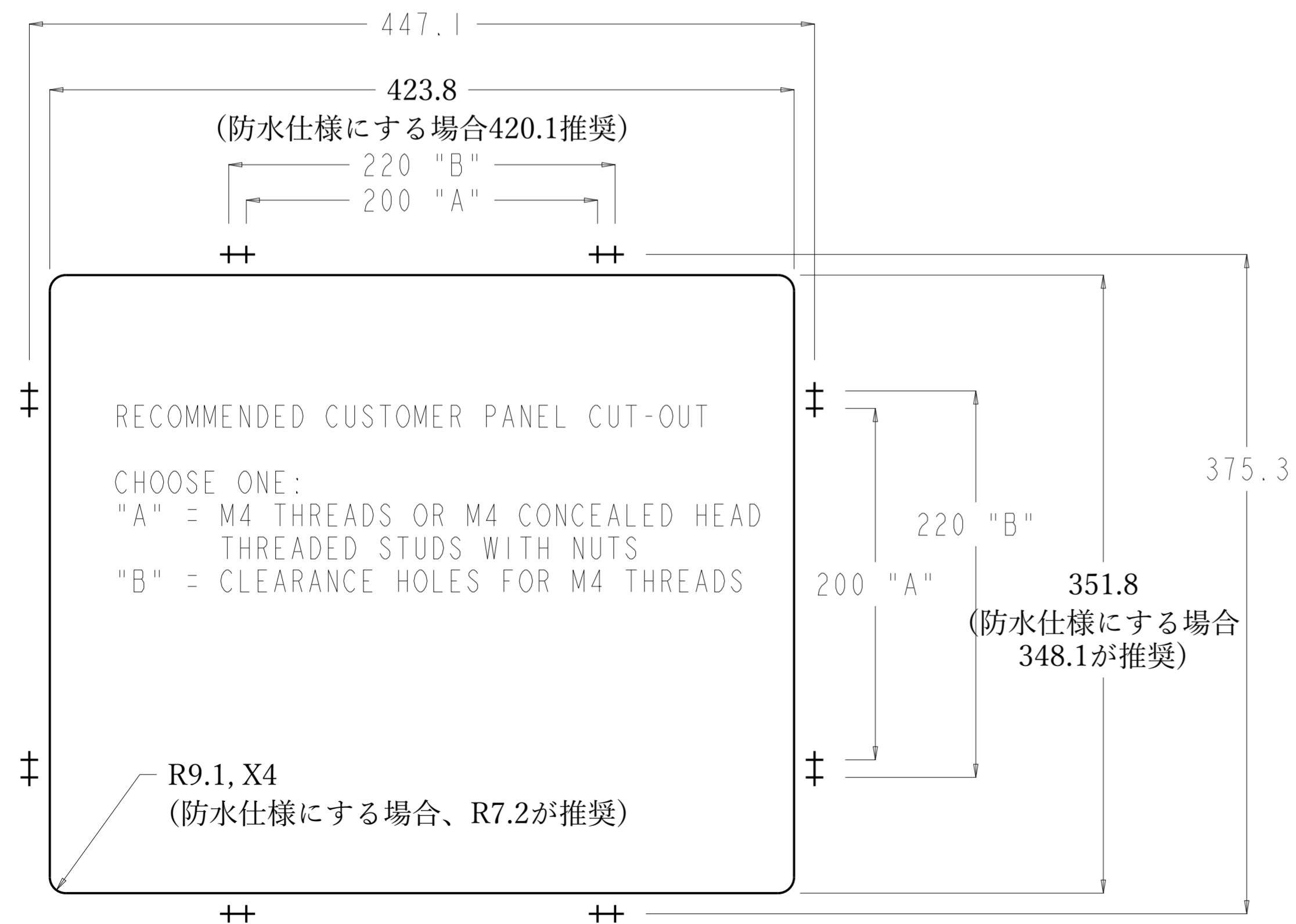
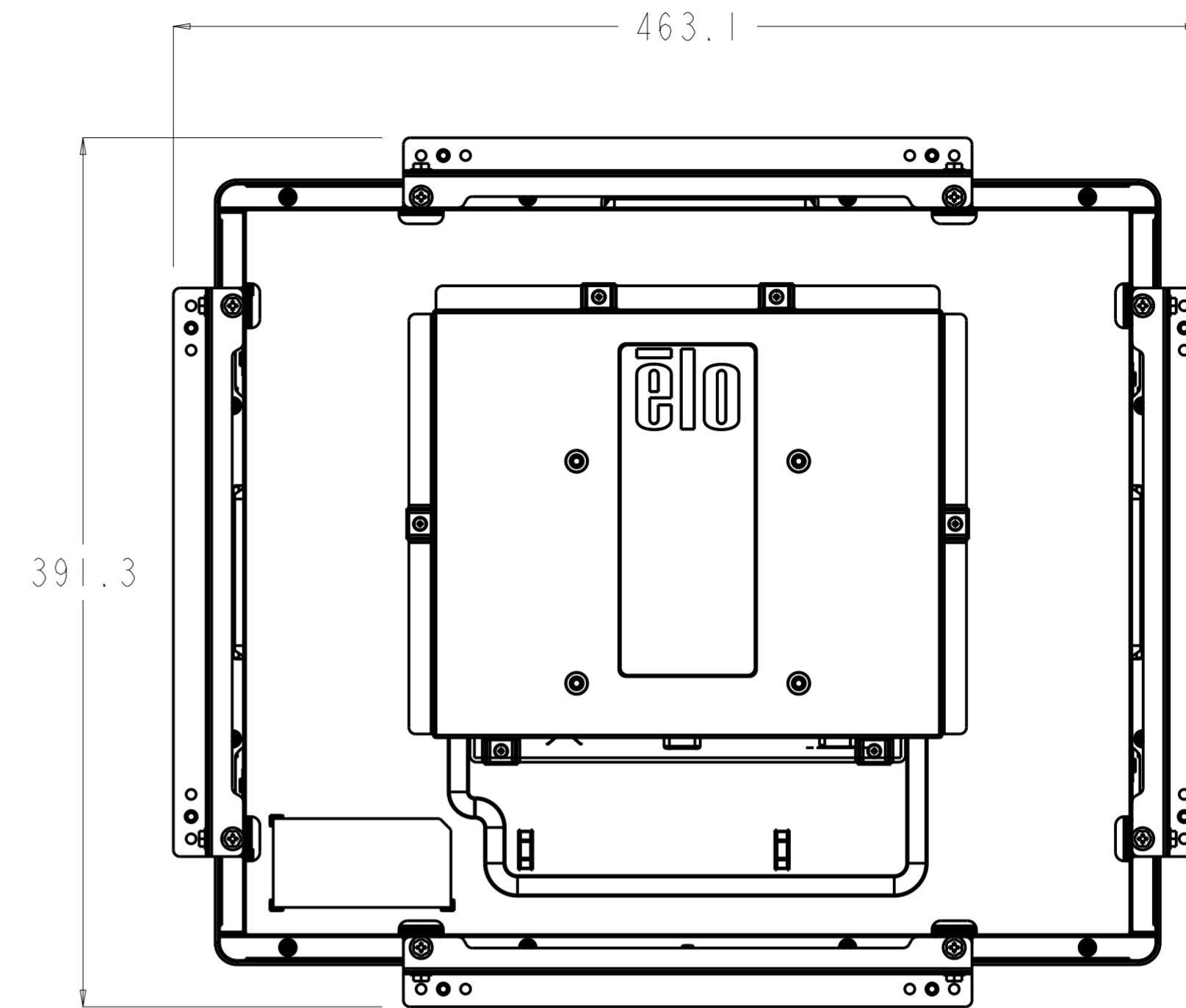


投影型静電容量方式モデル (ゼロベゼル) ET1991L-2UWB-0-MT-ZB-NPB-G

WITH FLUSH MOUNTING BRACKETS (4 INCLUDED)

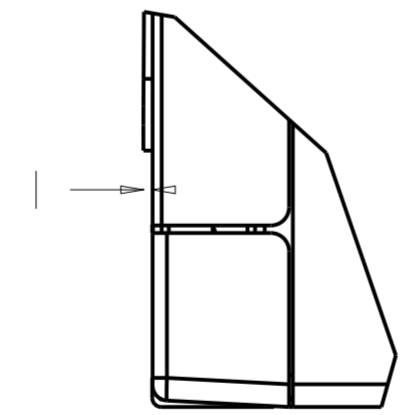
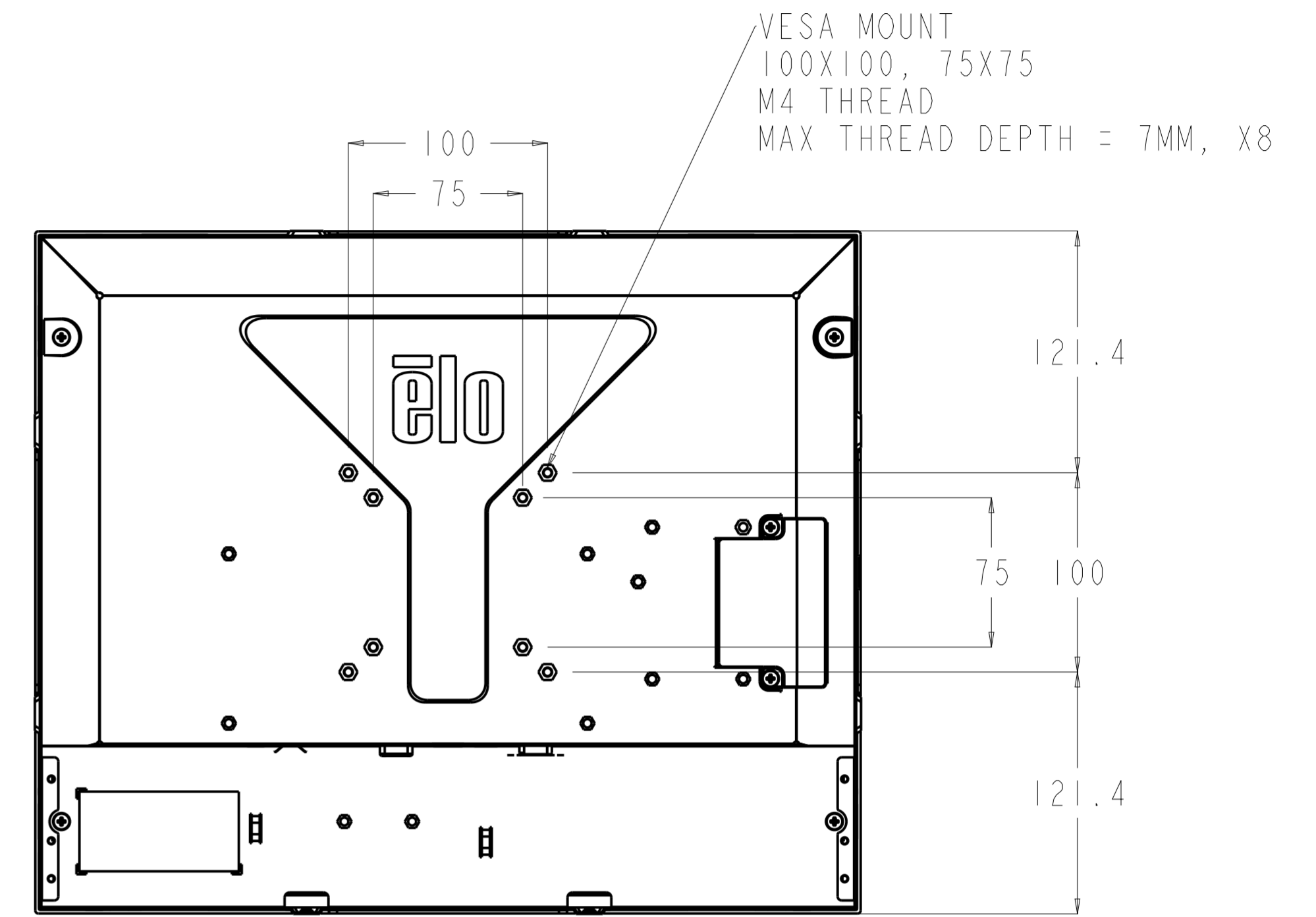
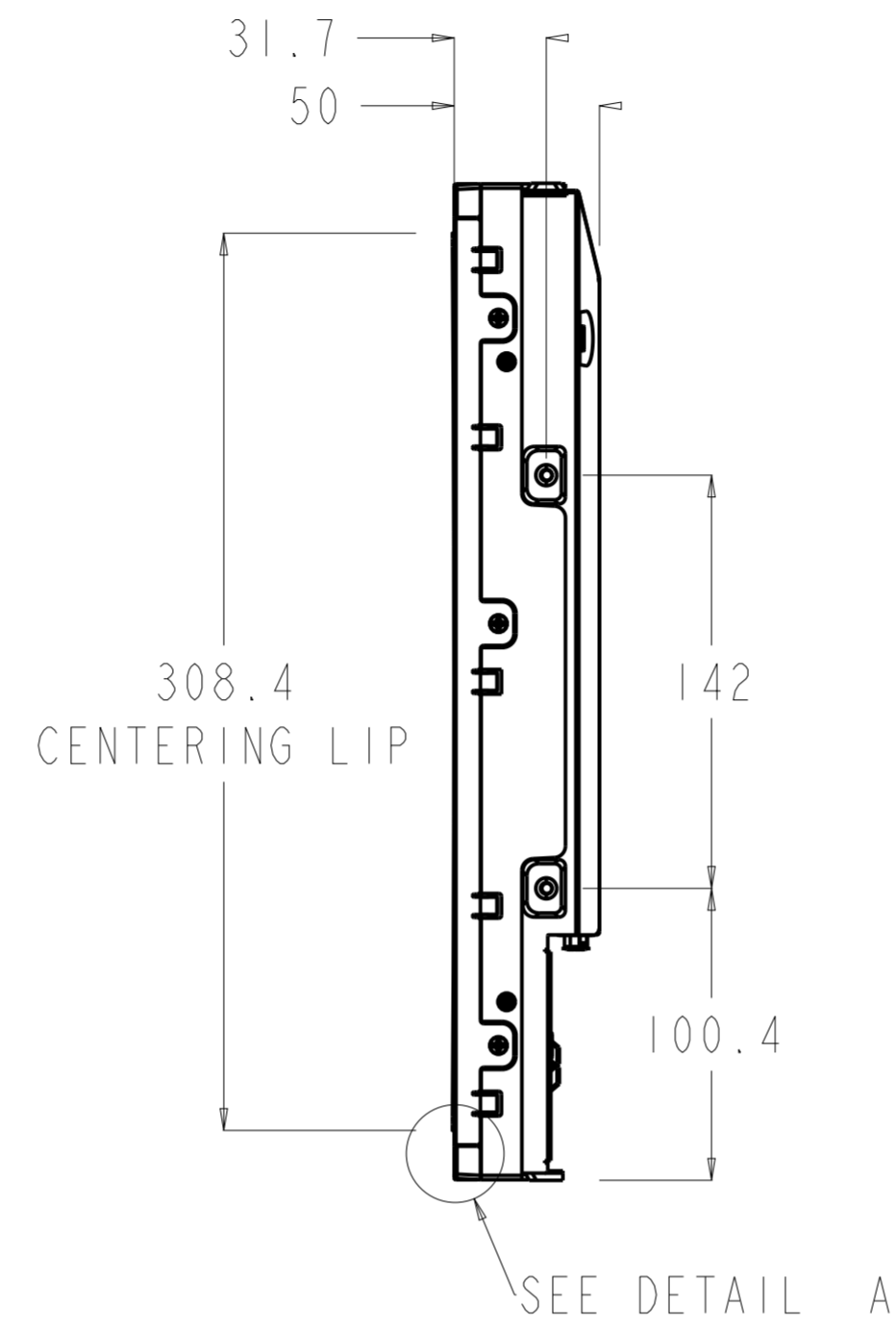
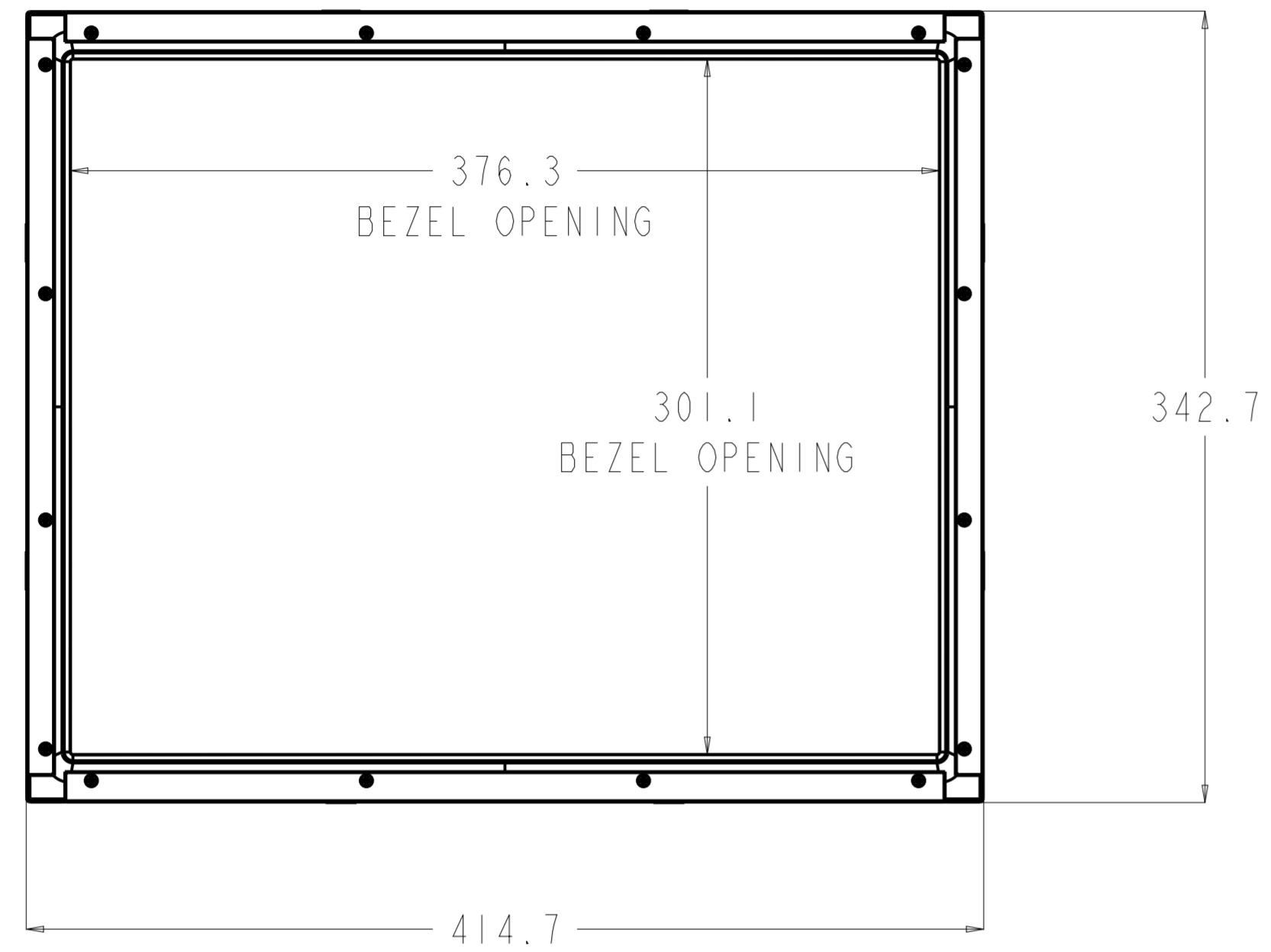


ADJUSTMENT RANGE = 3 TO 10.6
(薄い板金を使用する場合、ボスの高さに注意して下さい)

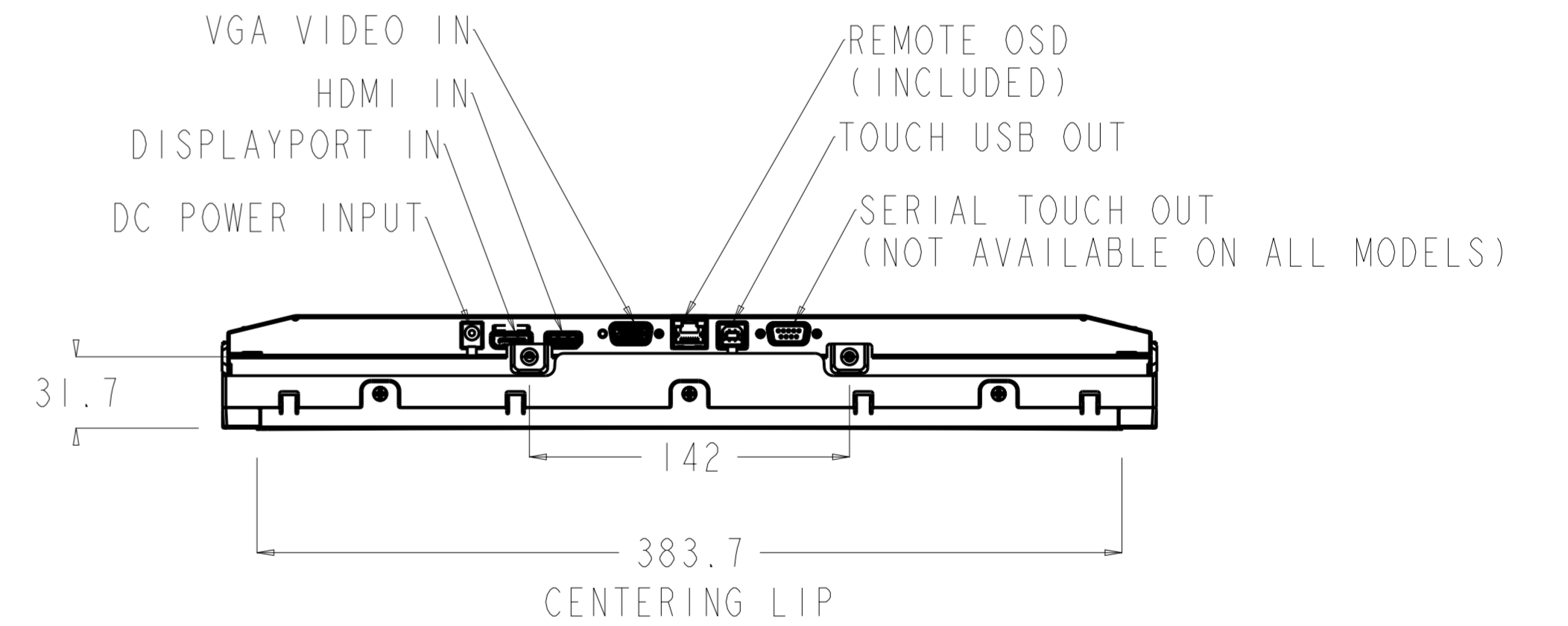


お客様が準備される筐体のパネル
MIN THICKNESS = 3MM
MAX THICKNESS = 10MM
備考)薄い板金を使用する場合
ボスの高さに注意して下さい

5線式抵抗膜方式ET1991L-7CWB-1-ST-NPB-G

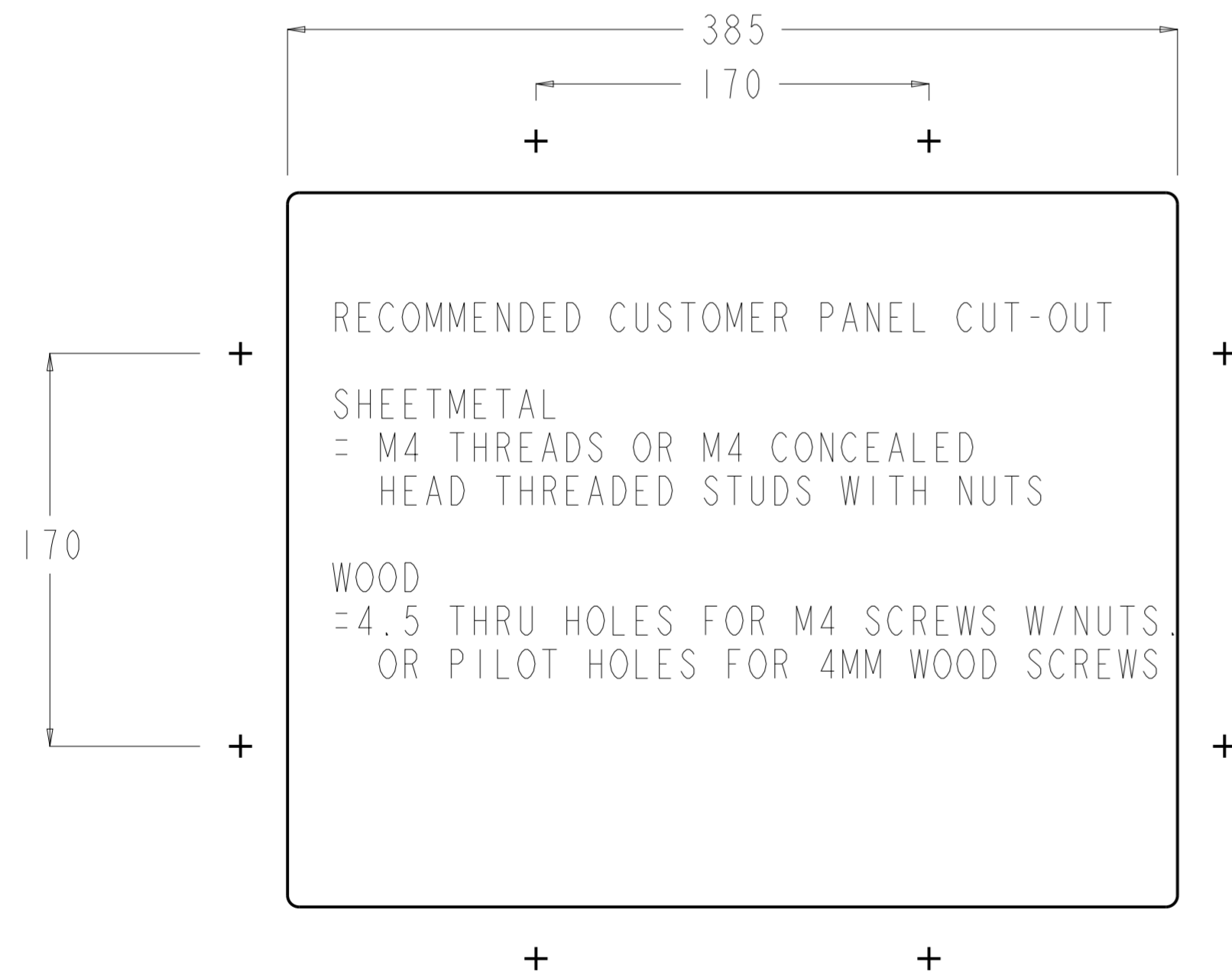
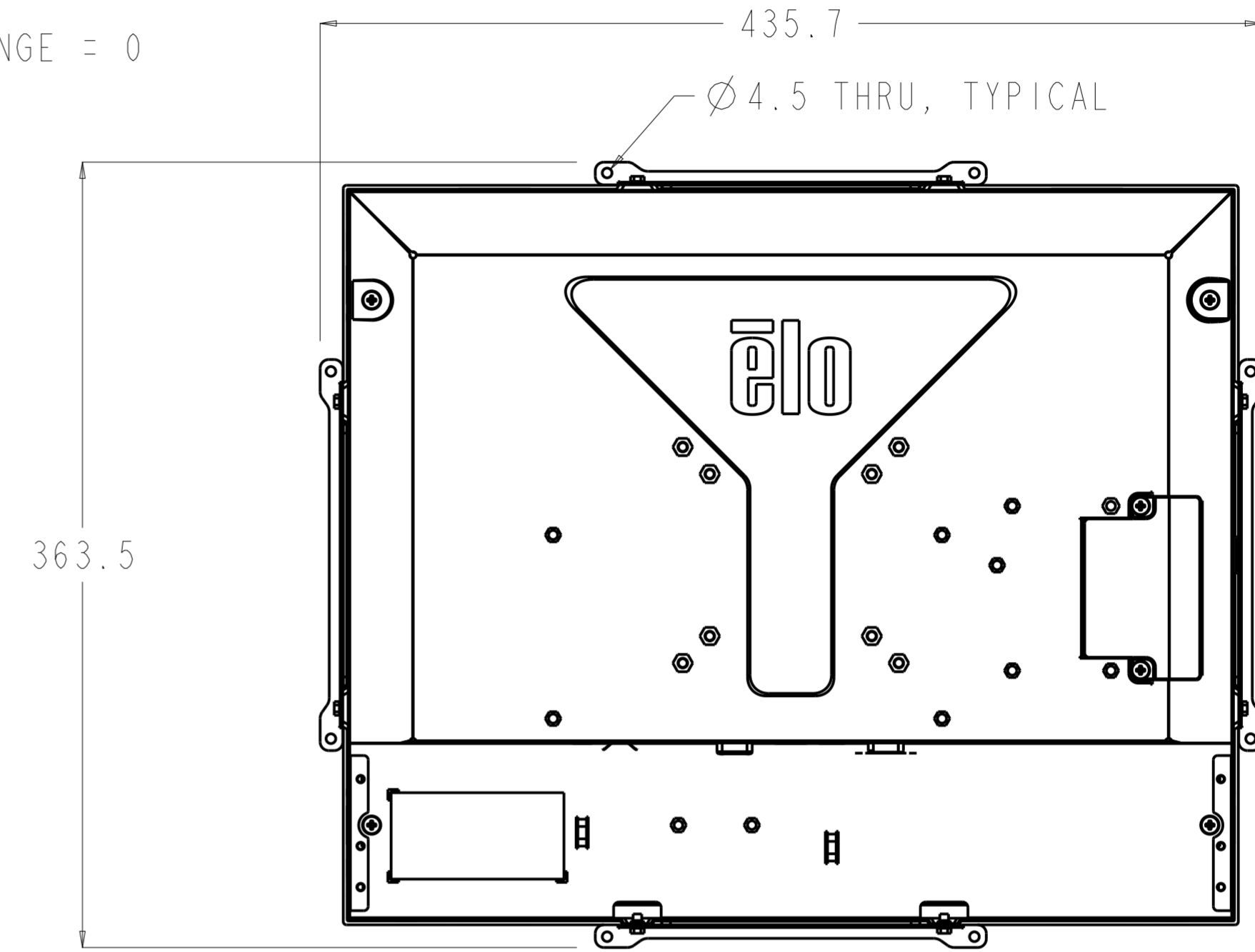
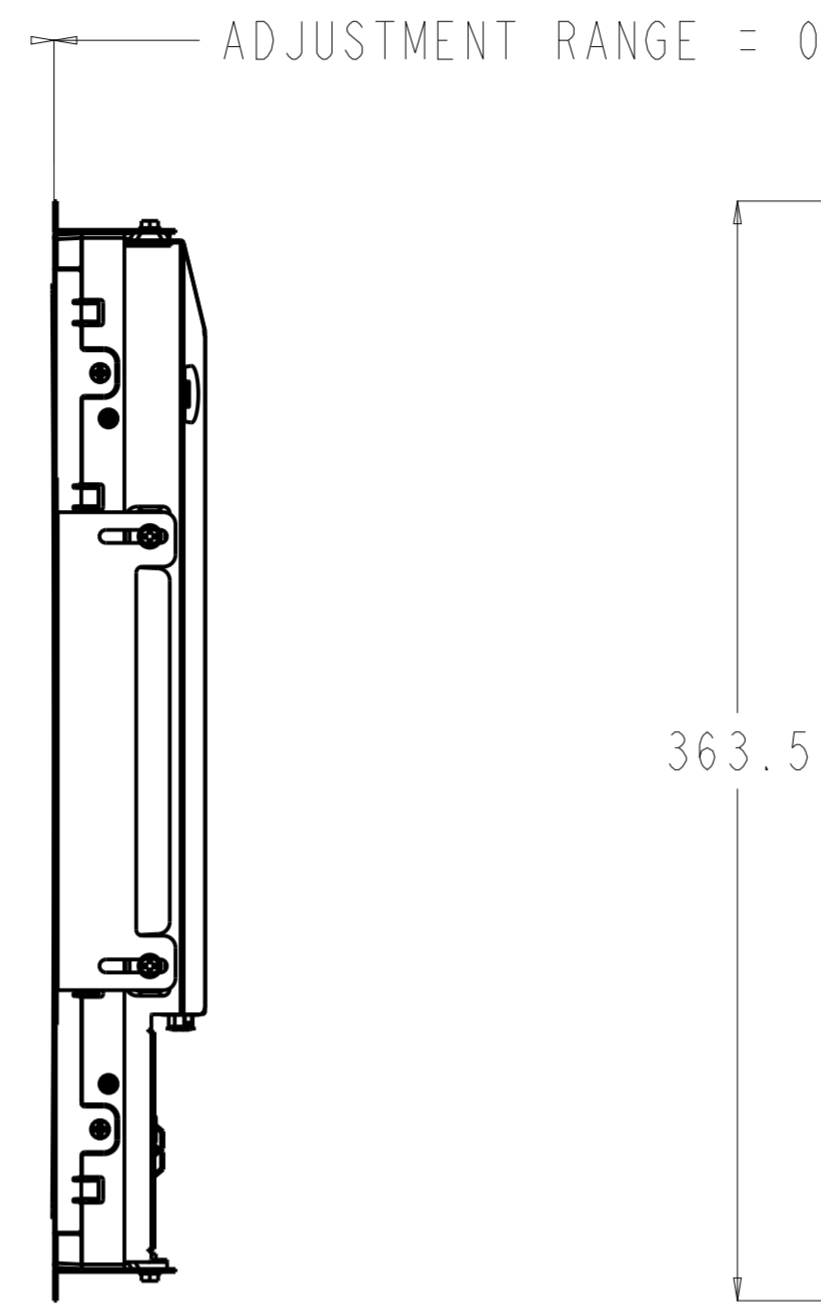
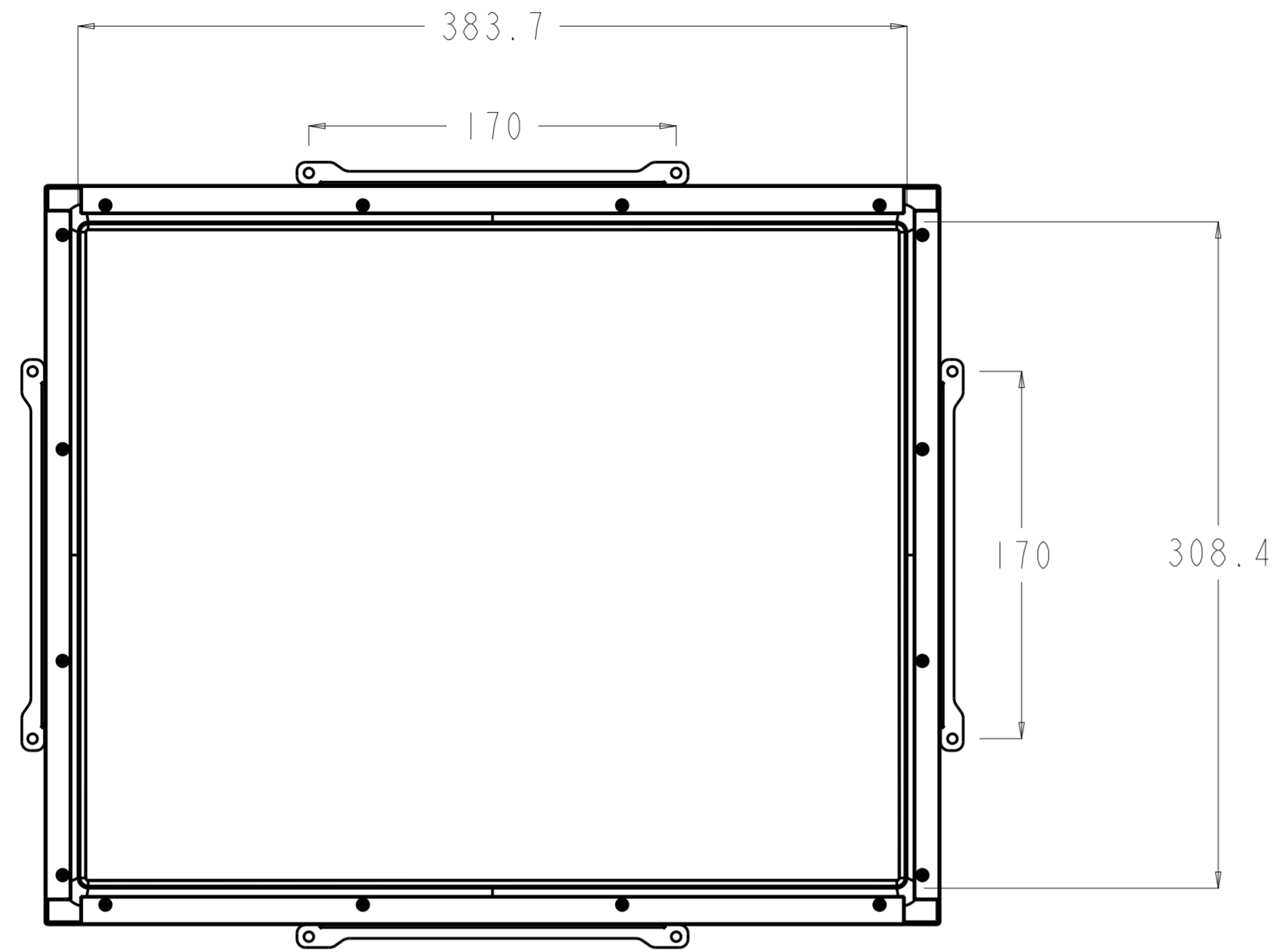


DETAIL A
CENTERING LIP
SCALE 2.000

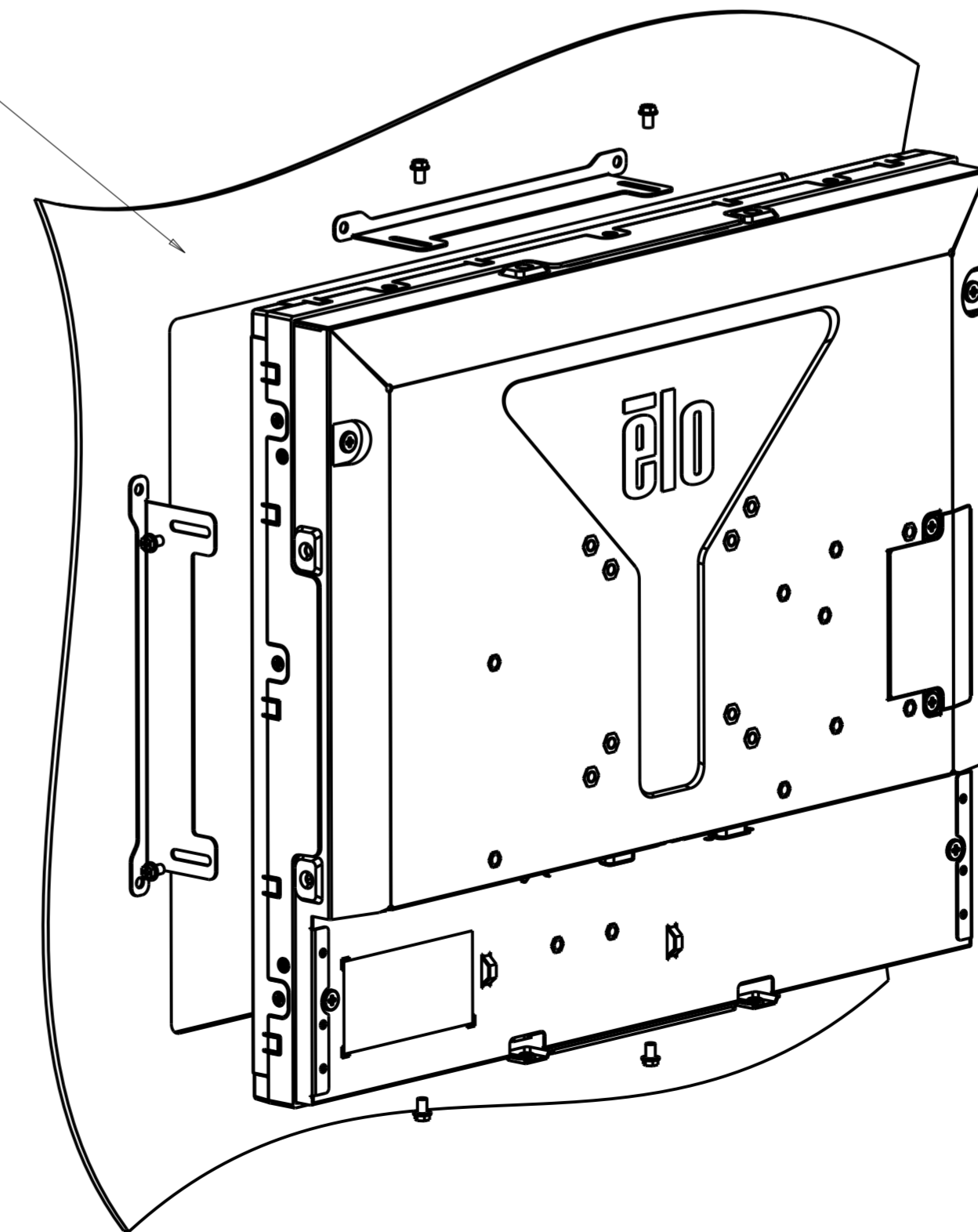


5線式抵抗膜方式ET1991L-7CWB-1-ST-NPB-G

WITH SIDE MOUNTING BRACKETS (2 INCLUDED)



お客様が準備される筐体のパネル



FRONT MOUNT BEZEL KIT P/N E163604
 COMPATIBLE WITH 5線式抵抗膜方式ET1991L-7CWB-1-ST-NPB-G ONLY
 ORDERED SEPARATELY, CUSTOMER ASSEMBLED

