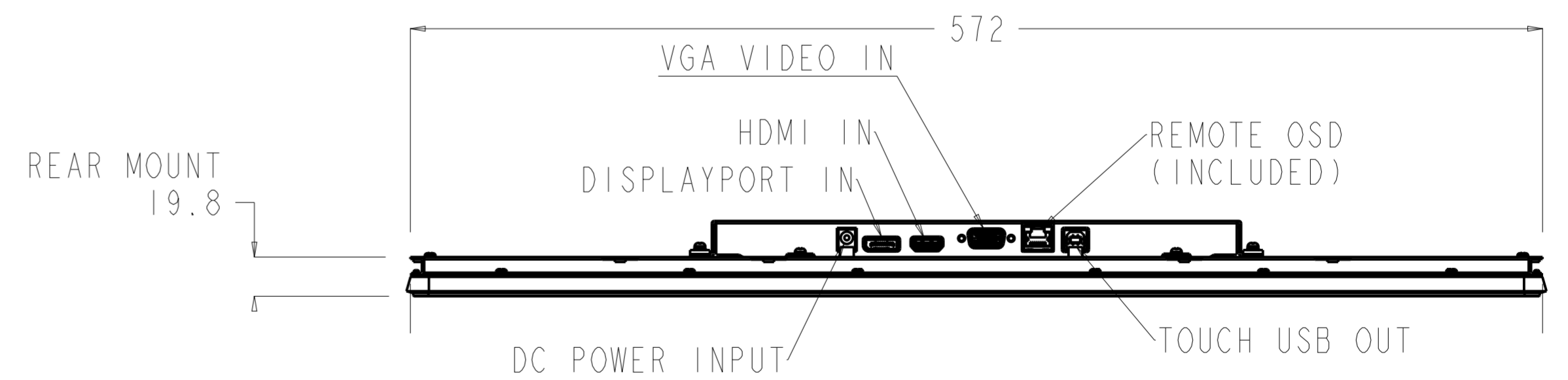
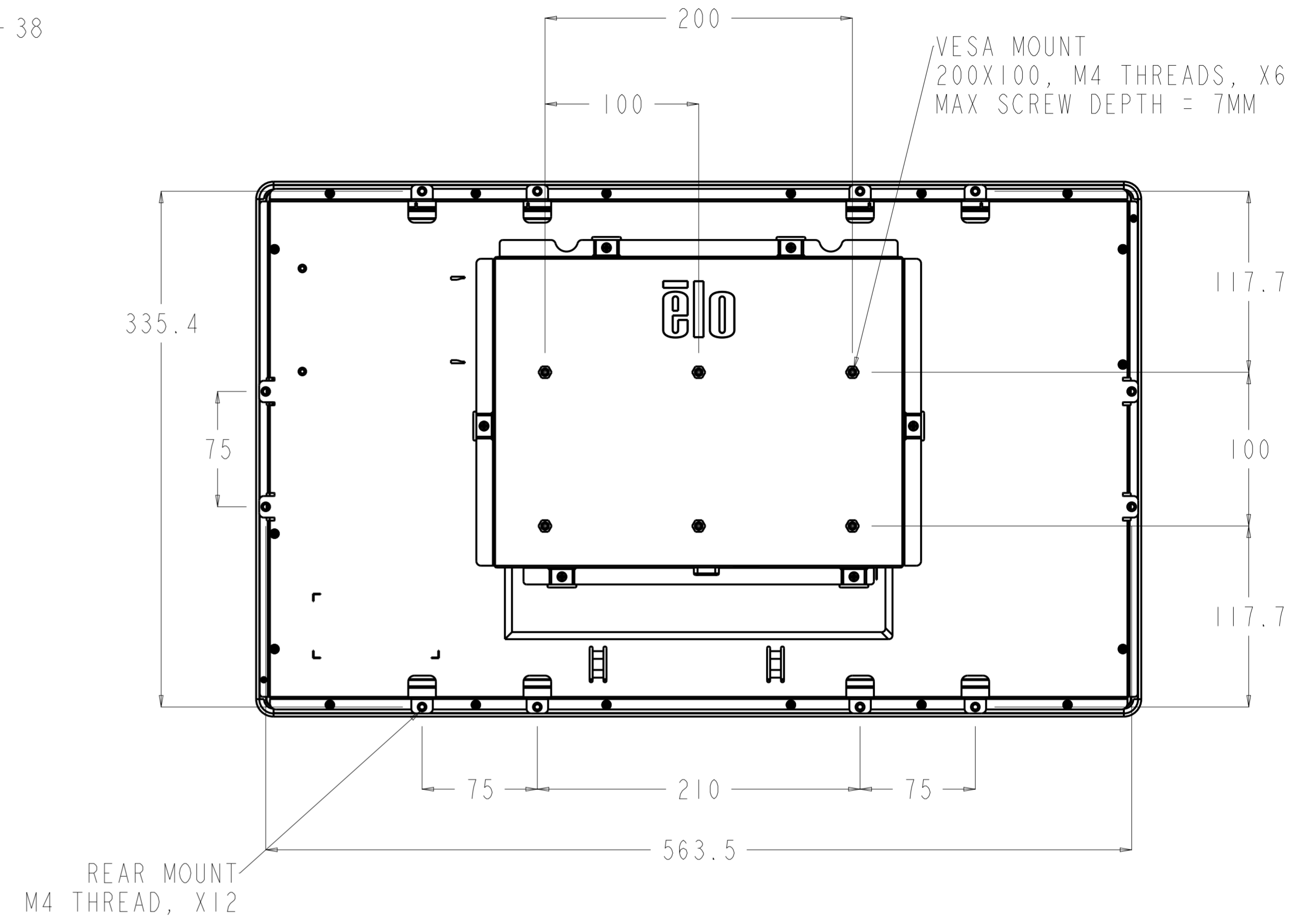
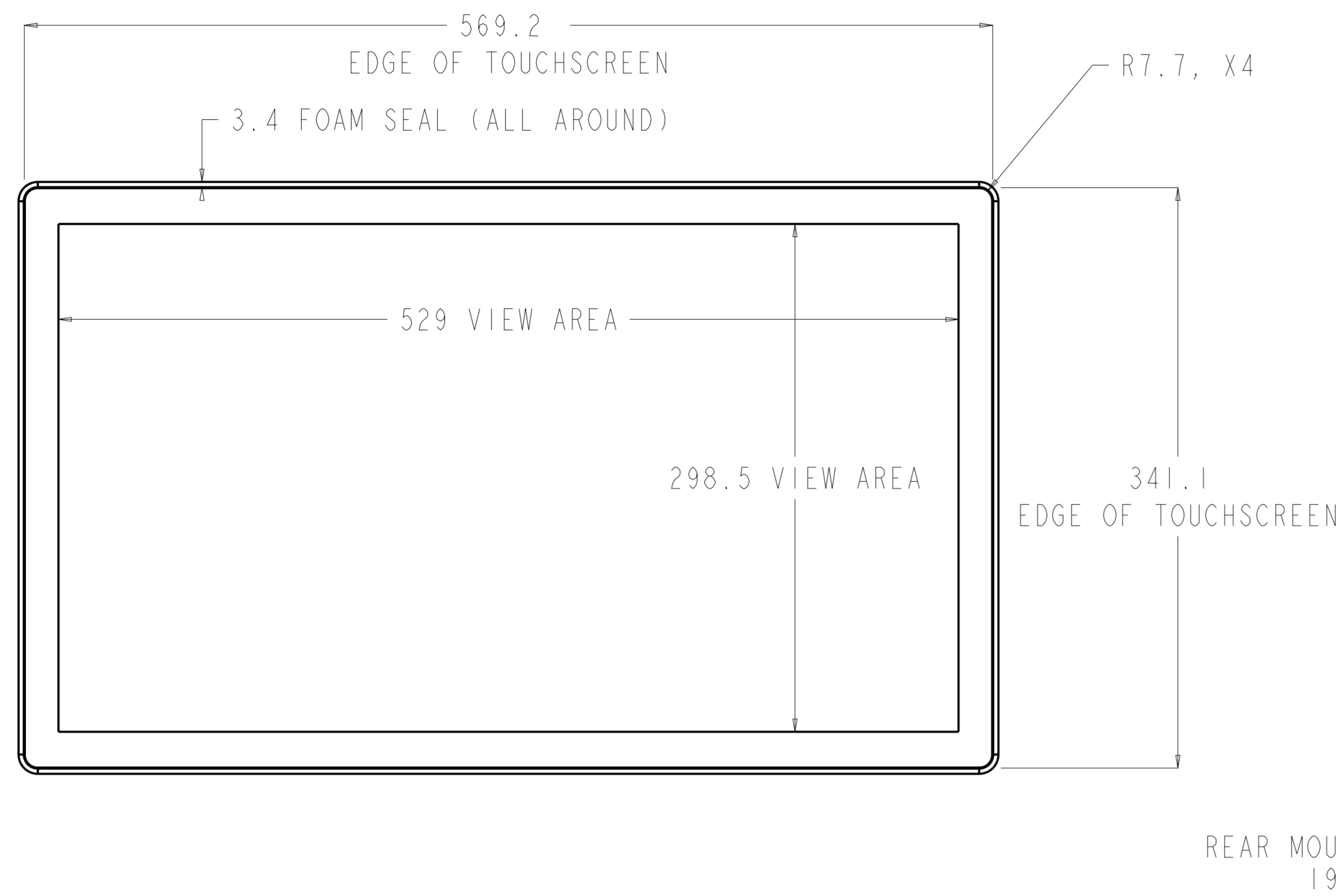
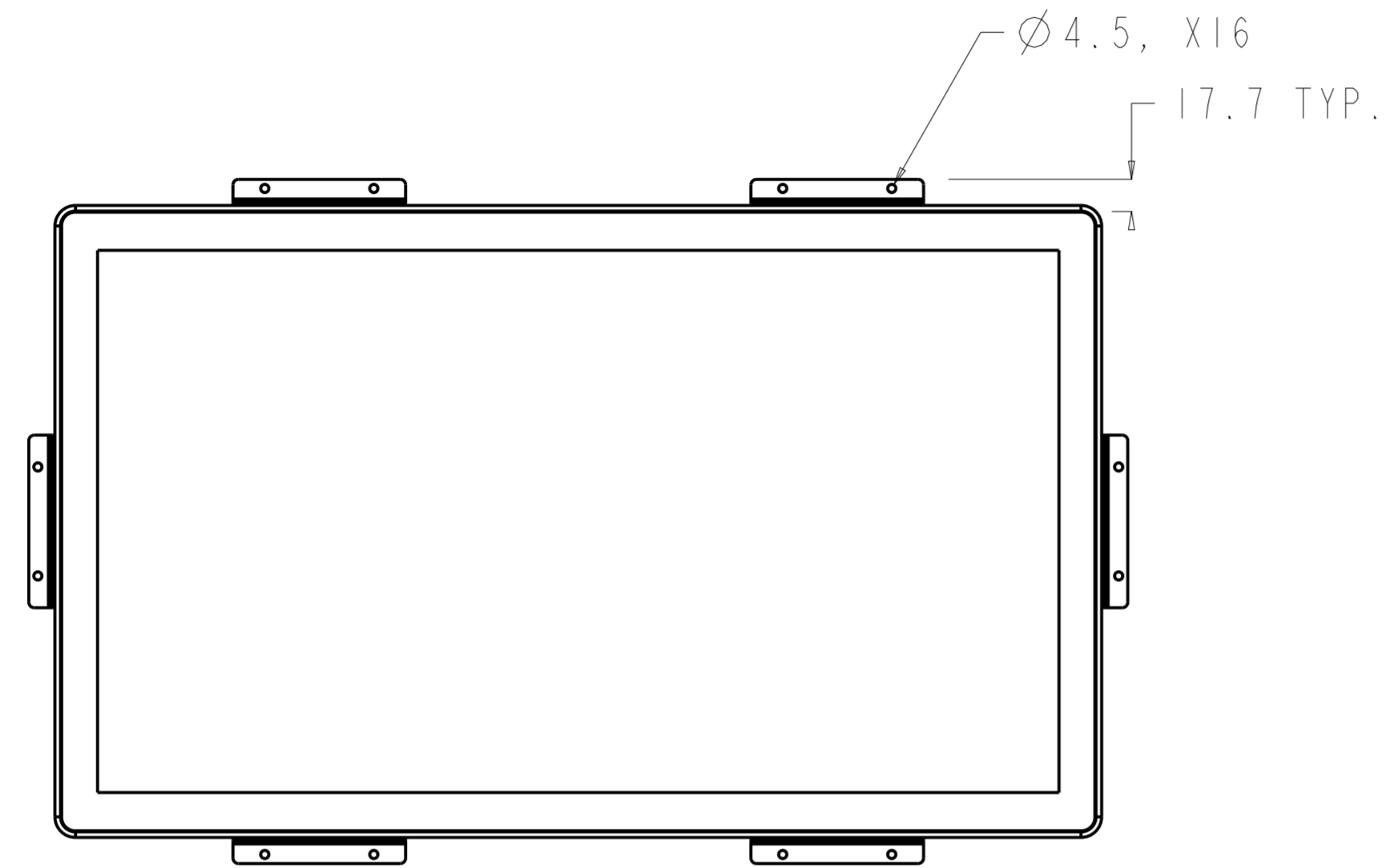


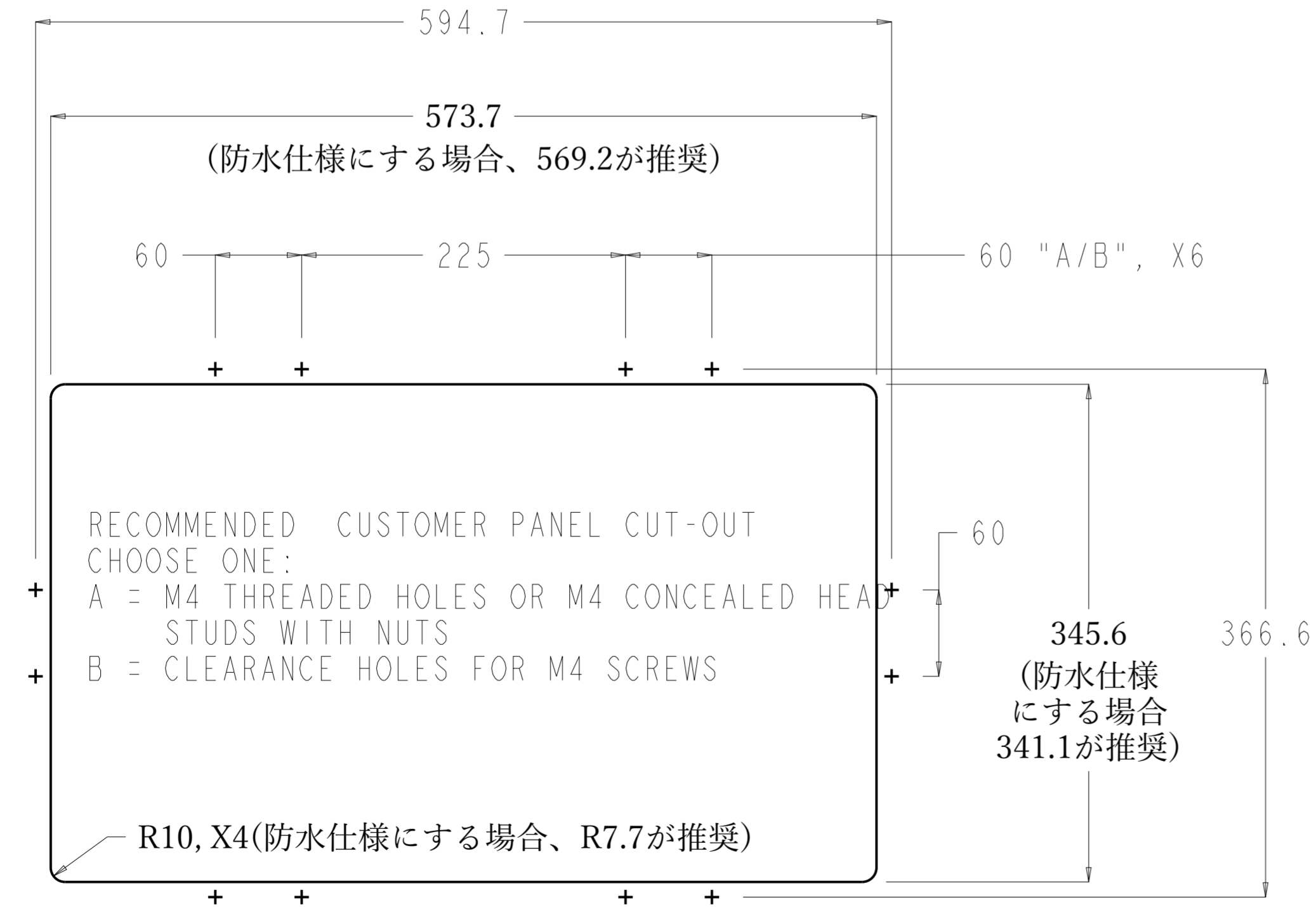
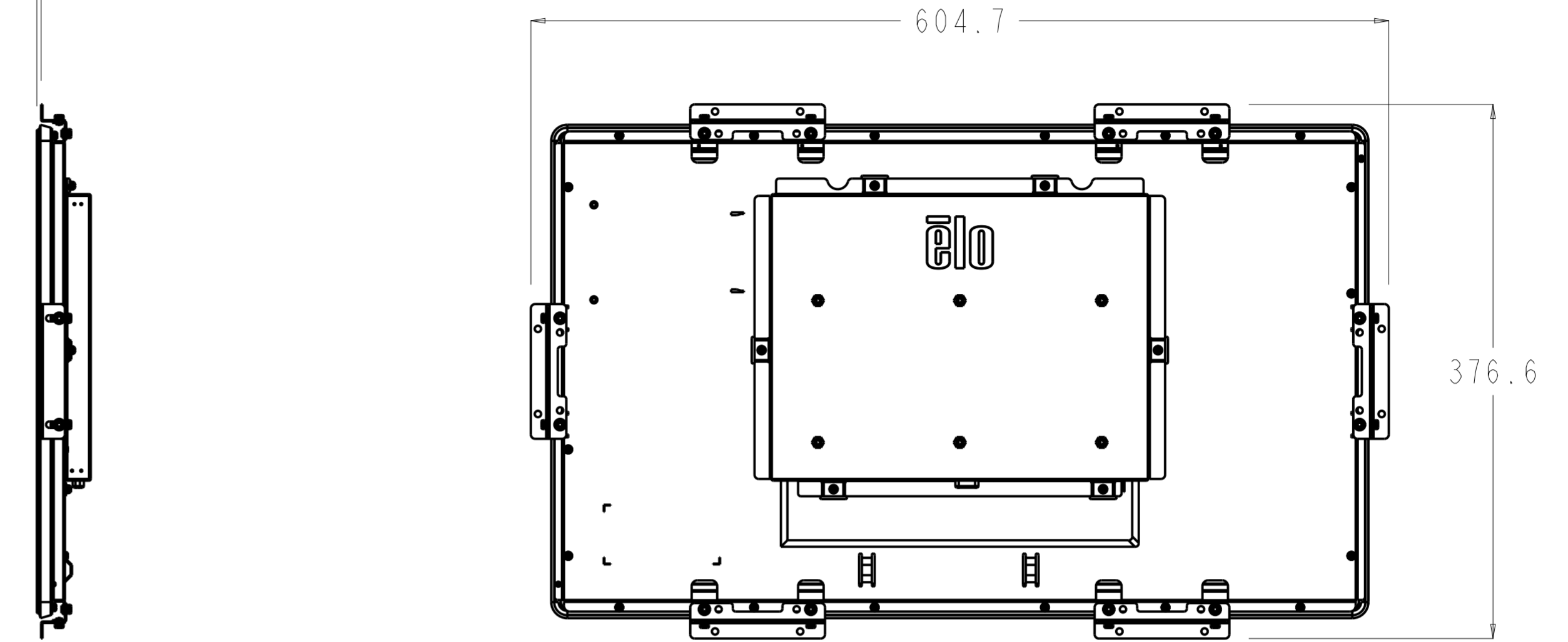
PROJECTED CAPACITIVE MODEL



PROJECTED CAPACITIVE MODEL
WITH FLUSH MOUNTING BRACKETS (6 SETS INCLUDED)



ADJUSTMENT RANGE = 3 TO 10
(薄い板金を使用する場合、ボスの高さに注意して下さい)



CUSTOMER PANEL (NOT INCLUDED)
MIN THICKNESS = 3MM
MAX THICKNESS = 10MM
備考)薄い板金を使用する場合ボスの高さに注意して下さい

