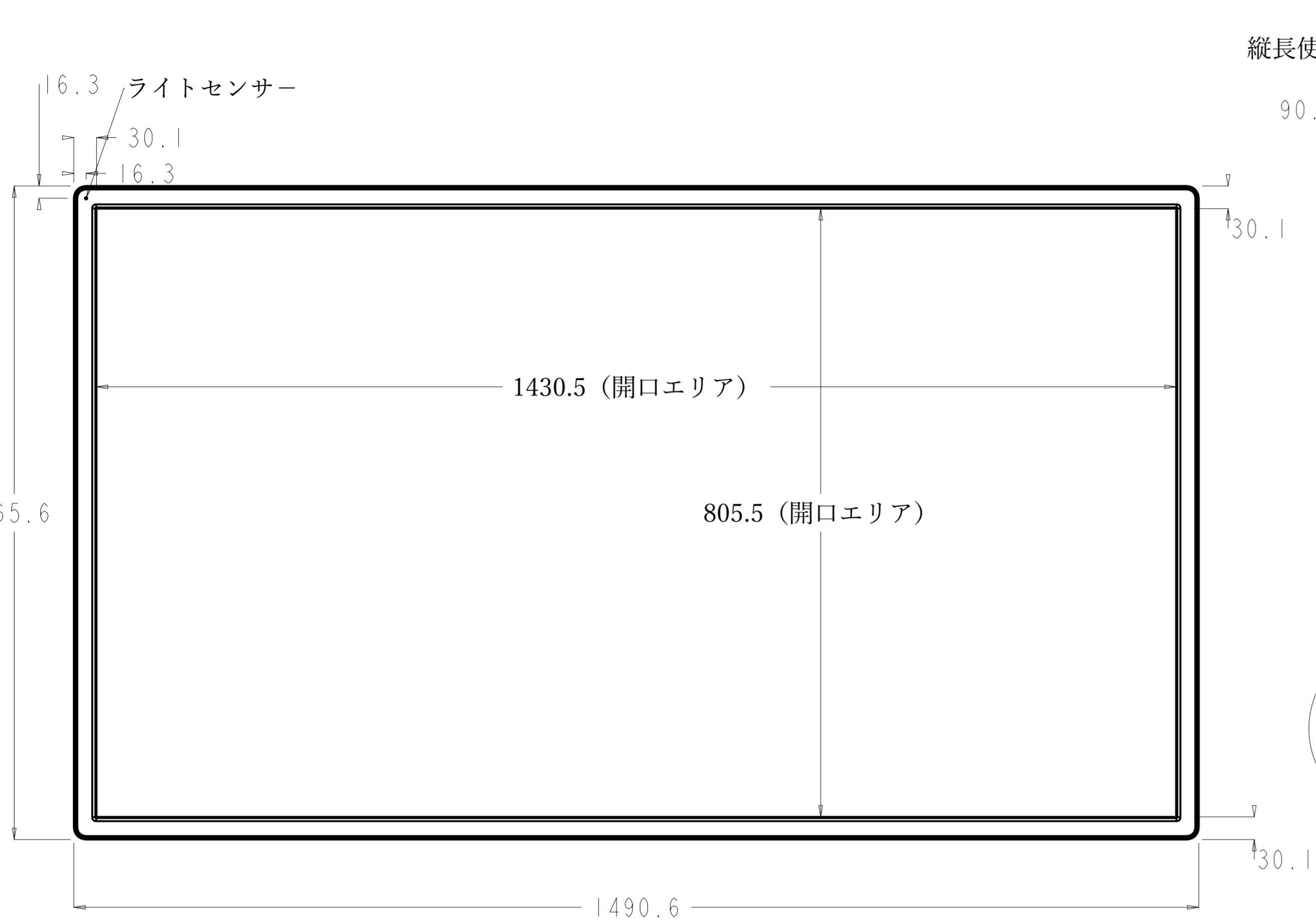
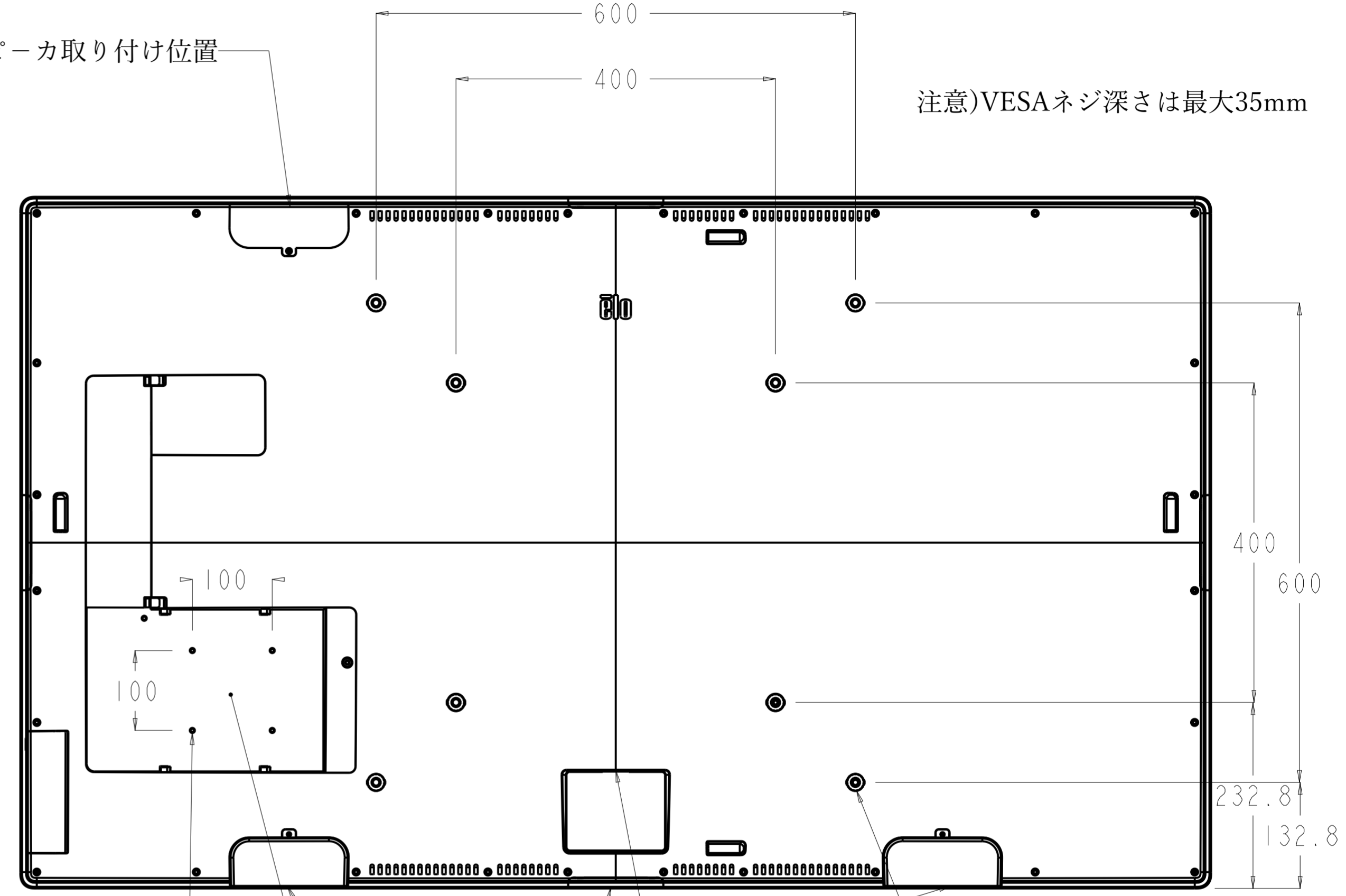
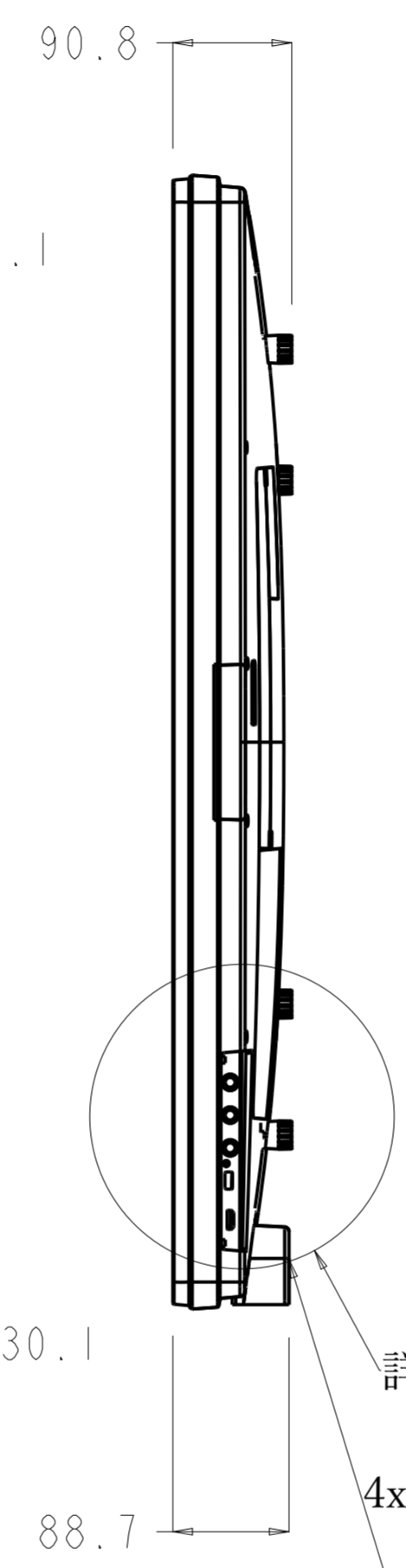


赤外線方式ET6553L-9UWA-1-MT-GY-G



縦長使用時に選択できるスピーカ取り付け位置

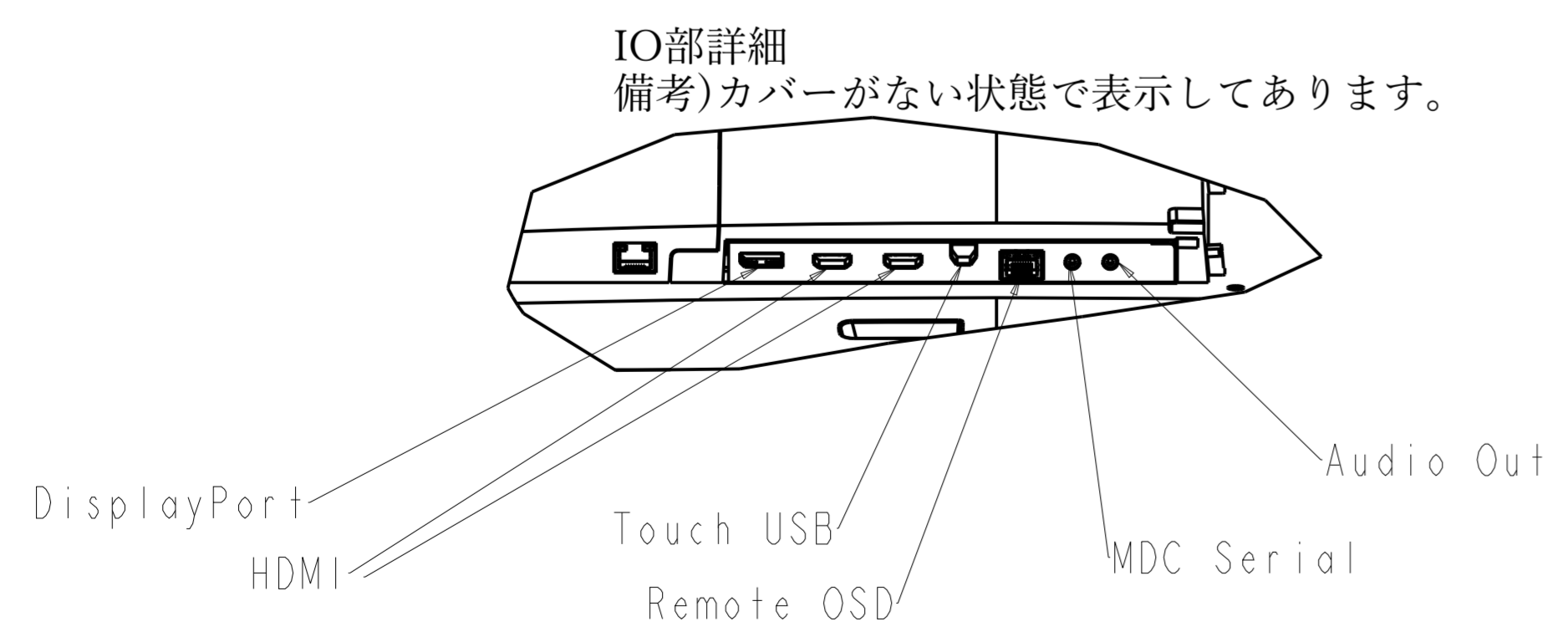


注意)VESAネジ深さは最大35mm

備考)スピーカーはVESA400
あるいはVESA600
何れか一方にしか付属していません

スケール 0.200

備考)エッジ部はタッチ面より10.3mm高くなっています。



詳細図参照 B
4xM4,ネジ長さ8mm以下

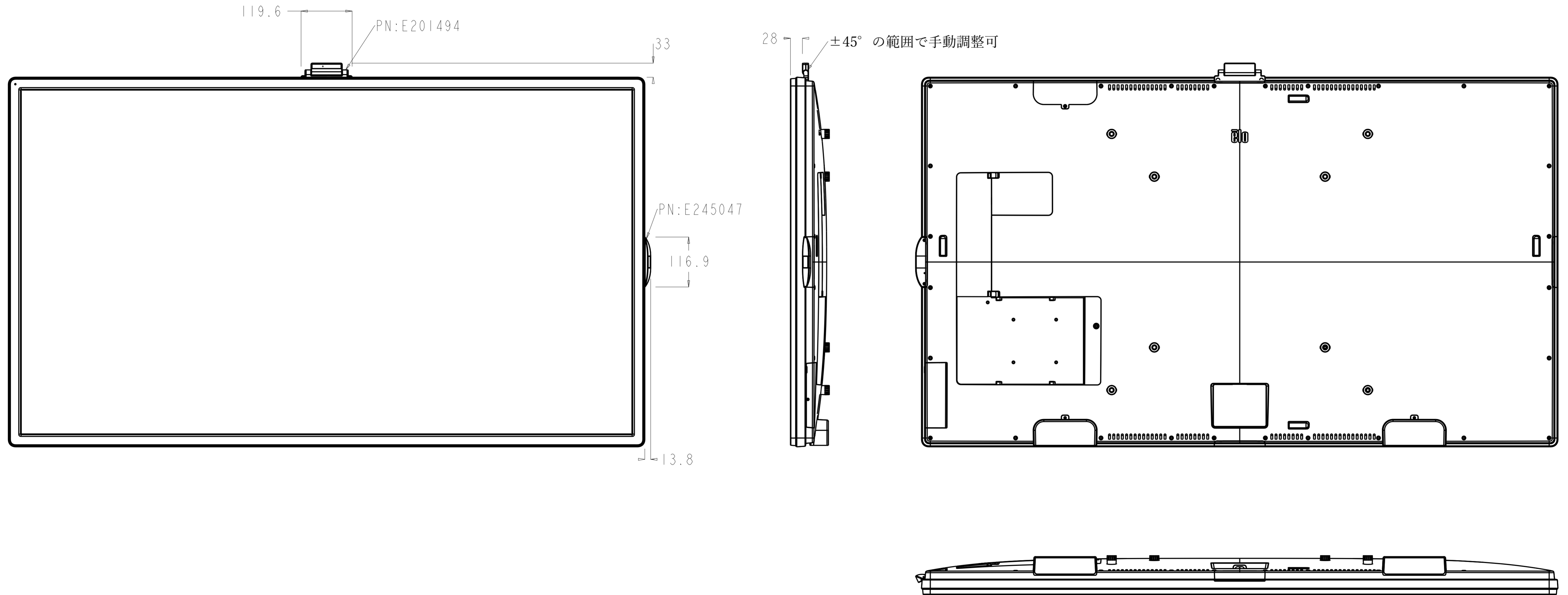
カバーの下IO部
Power button/LED
Touch OSD menu
Video INPUT Toggle
USB
HDMI

Box PC取り付け位置

スピーカ

詳細図 B
スケール 0.400
備考)カバーがない状態で
表示してあります。

赤外線方式ET6553L-9UWA-1-MT-GY-GにWebカメラPN:E201494と2DスキャナーPN:E245047を取り付けた場合



赤外線方式ET6553L-9UWA-1-MT-GY-Gの背面にAndroid Box PC E393359を取り付けた場合
備考)Box PCはVESA取り付け面より出っ張りません

