

タッチパネル・システムズ株式会社  
〒222-0033  
神奈川県横浜市港北区新横浜 1-19-20  
SUN HAMADA BLDG.2F  
電話:045-478-2161 Fax:045-478-2180  
製品企画部

## 7型タッチモニター仕様変更の件

拝啓 貴社ますますご清栄のこととお喜び申し上げます。平素は格別のご高配を賜り、厚くお礼申し上げます。さて、掲題の件につきまして、7型タッチモニターET0702Lに関して、欧州の省電力規制強化(Erp lot5)に対応するために、背面に配置してありましたバックライトの ON/OFF スイッチを削除致しました。つきましては、下記の通り、ご案内申し上げますので、何卒、御理解の程宜しく御願致します。

敬 具

記

### 1. 対象機種

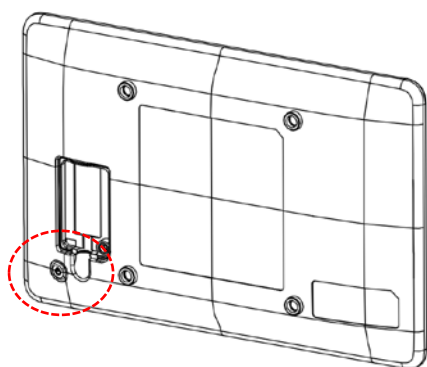
製品コード	製品名
E796382	ET0702L-2UWA-1-BL-G

### 2. 変更内容

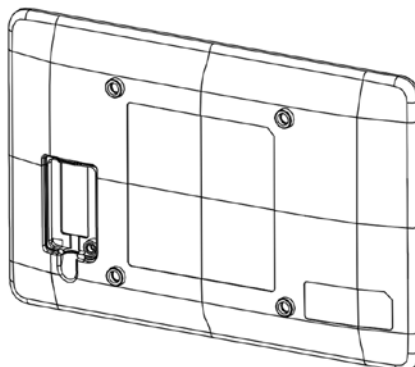
#### 1)電源ボタン

下記の図で、左下のボタンが削除されています。

変更前



変更後



備考) 上図には稜線が描かれていますが、実際の製品に線は入っていません。

#### 2)VESA ネジ山位置

取り付け樹脂面からインサートネジのネジ山までの距離は

旧仕様では 1.0mm ですが、新仕様では以下のように 2.5mm に変更されています。

備考) 最長ネジ長さは 7mm で変更ありません。



### 3. 変更時期

この変更はランニングチェンジで、新仕様での出荷開始は 23 年 11 月以降です。(新仕様のシリアル番号は J23HXXXXXX、K23HXXXXXX 及び X24HXXXXXX)

### 4. 修理対応期限

シリアル番号が C23HXXXXXX までの旧仕様の製品の修理などに関しましては、以下となります。

旧仕様製品の修理対応期限および保守契約満了日
'28 年 9 月末日

備考)修理期間内であっても部品の入手が困難な場合は、修理できない場合がございます。

以上