



ユーザーマニュアル

Elo Touch Solutions
IDS ET6553L/ET5553L ディスプレイ
UM600334 Rev. H10



本書のいかなる部分も、Elo Touch Solutions, Inc. の書面による事前の許可なく、いかなる形式・手段（電子的、磁氣的、光学的、化学的、手動的、その他の手段を含む）によっても、複製、送信、複写、検索システムへの記録、またはいかなる言語あるいはコンピュータ言語への変換も行うことはできません。

免責事項

本書の内容は、将来予告なく変更されることがあります。Elo Touch Solutions, Inc. およびその関係会社（「Elo」と総称します）は、本書の内容に関して何らの表明も保証もいたしません。特に、本製品の商品性および特定目的への適合性について、いかなる暗示的保証もいたしません。Elo は、他者に対する事前通知の義務を負うことなく、適宜、本書の内容を改定・変更する権利を有しています。

商標について

Elo、Elo (ロゴ)、Elo Touch、Elo Touch Solutions、EloView は、Elo およびその関連会社の商標です。

目次

第 1 章: はじめに	5
第 2 章: 開梱	6
第 3 章: IDS ディスプレイの設置	9
第 4 章: 取り付け情報	13
第 5 章: 操作	24
第 6 章: メンテナンスに関する情報	34
第 7 章: 技術サポート	35
第 8 章: 規制情報	36
第 9 章: 保証内容	41
付録 A	42

第 1 章:はじめに

製品説明

お買い上げいただいたインタラクティブデジタルサイネージ(以下 IDS ディスプレイあるいはタッチモニター)は Elo Touch Solutions の最新タッチ技術と表示設計により高信頼性を実現しています。

このような機能を組み合わせることによってユーザーは IDS ディスプレイを介して情報をスムーズに入手することが可能になります。

本 IDS ディスプレイは、10 ビット色、4K 解像度 (3840 x2160)に対応したアクティブマトリクス薄膜トランジスタ液晶パネルを搭載し、優れたディスプレイ性能を提供しています。

本 IDS ディスプレイの性能を強化する機能として、プラグ & プレイ互換性、内蔵スピーカー、ヘッドフォン出力機能、タッチ OSD (オンスクリーンディスプレイ) 制御などがあります。

注意事項

本ユーザーマニュアルで推奨されるすべての警告、注意事項およびメンテナンスに従うことで、ご利用の装置の寿命を最大化し、ユーザーの安全に対するリスクを避けることができます。

健康および安全のため、これらの IDS ディスプレイは、少なくとも 2 人で取り扱い、持ち上げ、および/または、移動することを強く推奨します。

本マニュアルには、IDS ディスプレイの適切なセットアップと保守に関する大切な情報が含まれていますので、特に、設置、取り付け、操作の章を注意してお読みの上、IDS ディスプレイをセットアップして電源を入れてください。

注意: 誤ったタイプの電池と交換すると、爆発の危険があります。地域の指示に従い、使用済みの電池を廃棄してください。

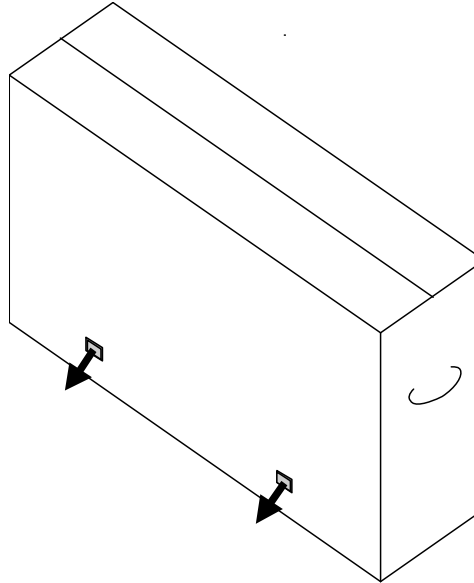
投影型静電容量方式タッチパネルの場合、タッチする面近くに金属などの導電性の高いものを配置すると、タッチに影響する場合があります。少なくとも 10mm 以上は離して配置して下さい。

第 2 章:開梱

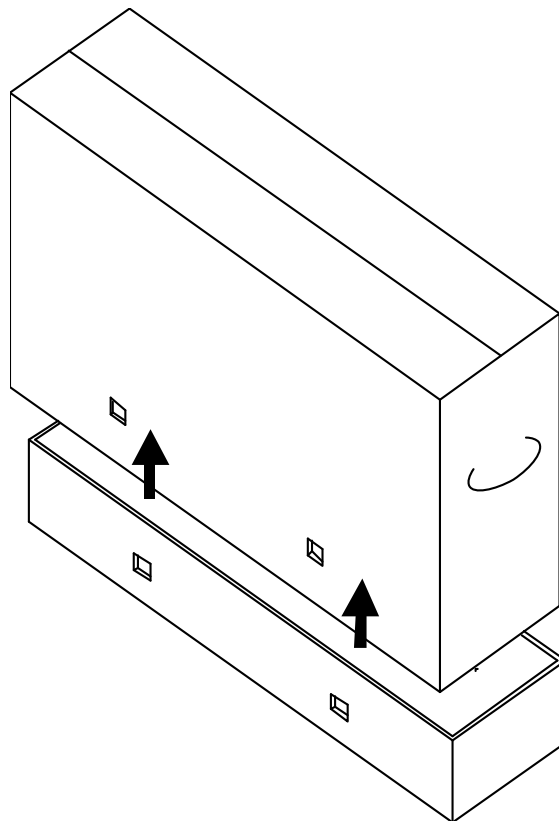
IDS ディスプレイの開梱

IDS ディスプレイ を開梱する場合は、以下のステップに従ってください。

1. 梱包箱をラベルの向きに置いてください。ヒンジ付きプラスチック製ロックは「底」にあります。
2. 4 つのヒンジ付きプラスチック製ロックすべてを開いて、取り外します。



3. ロックを取り外し、底枠から梱包箱の上蓋を持ち上げます。



4. 上蓋を取り外すと、IDS ディスプレイおよび付属アクセサリにアクセスできるようになります。

ボックスに以下が含まれていることを確認します:

- ET6553L あるいは ET5553L : 1 台
- HDMI 2.0 ケーブル 1 本
- USB 3.0 ケーブル (タイプ A プラグ - タイプ B プラグ) 1 本
- 電源ケーブル 1 本
- 3P-2P アダプタ 1 個
- MDC 用シリアルケーブル (3.5mm φオス - シリアル DB9 メス) 1 本
- 欧州エネルギーレベル (地域別) 各 1 式 備考)英国用は含まれていない場合があります。
- クイックインストールガイド 1 部
- 注意書き 1 部
- M3 ネジ 1 本 備考)3 本の場合があります。

古い仕様の場合、以下が同梱されている場合があります。

- IDS ディスプレイのタッチ技術に応じて 1 個
 - 投影型静電容量方式用のアクティブスタイラス
 - 赤外線方式用のパッシブスタイラス
- タッチペン用トレイ 1 個 及び固定用ネジ 2 本
- OKTOPUS ライセンスカード 1 部

注意)海外に送付される場合、規格認定の項を参照ください。

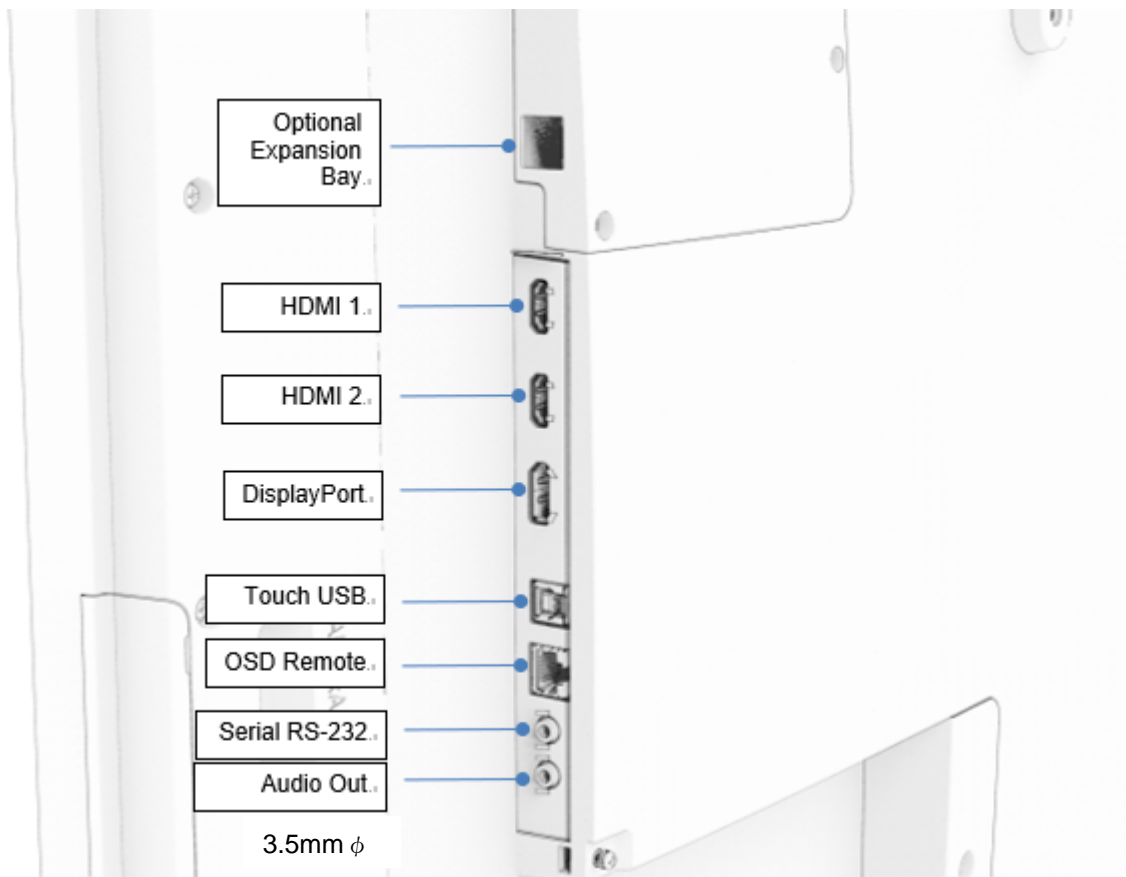
海外規格に適合していても、仕向け先に合わせて、電源ケーブルの変更、同梱されているラベルを本体あるいは梱包箱に貼って頂く等の必要があります。

第3章:IDS ディスプレイの設置

コネクタパネルおよびインターフェイス

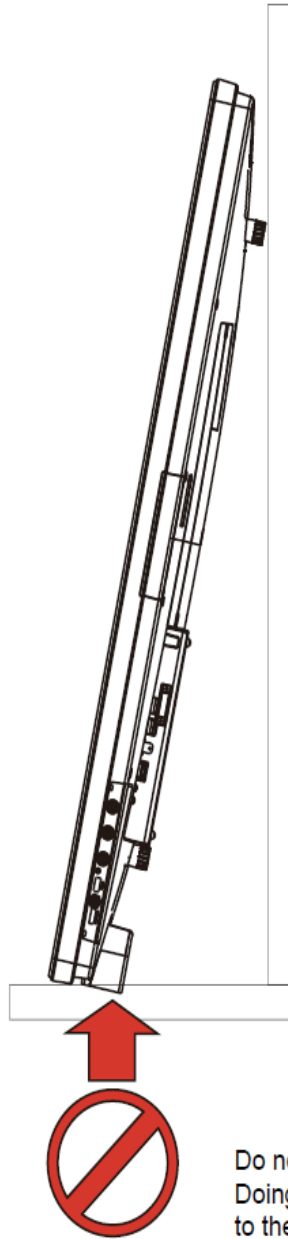
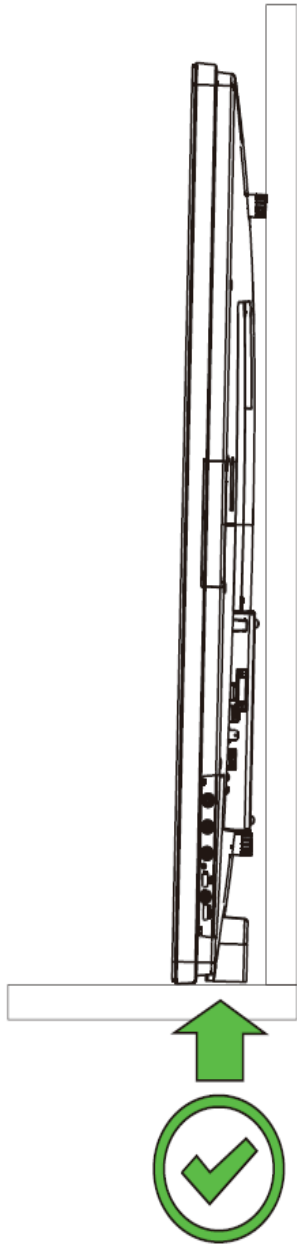
IDS ディスプレイのコネクタパネルにアクセスするため、IDS ディスプレイの背面右側 (横方向に見たとき) にあるケーブルカバーを取り外します。

IDS ディスプレイの入出力ポート



立て掛け時の注意

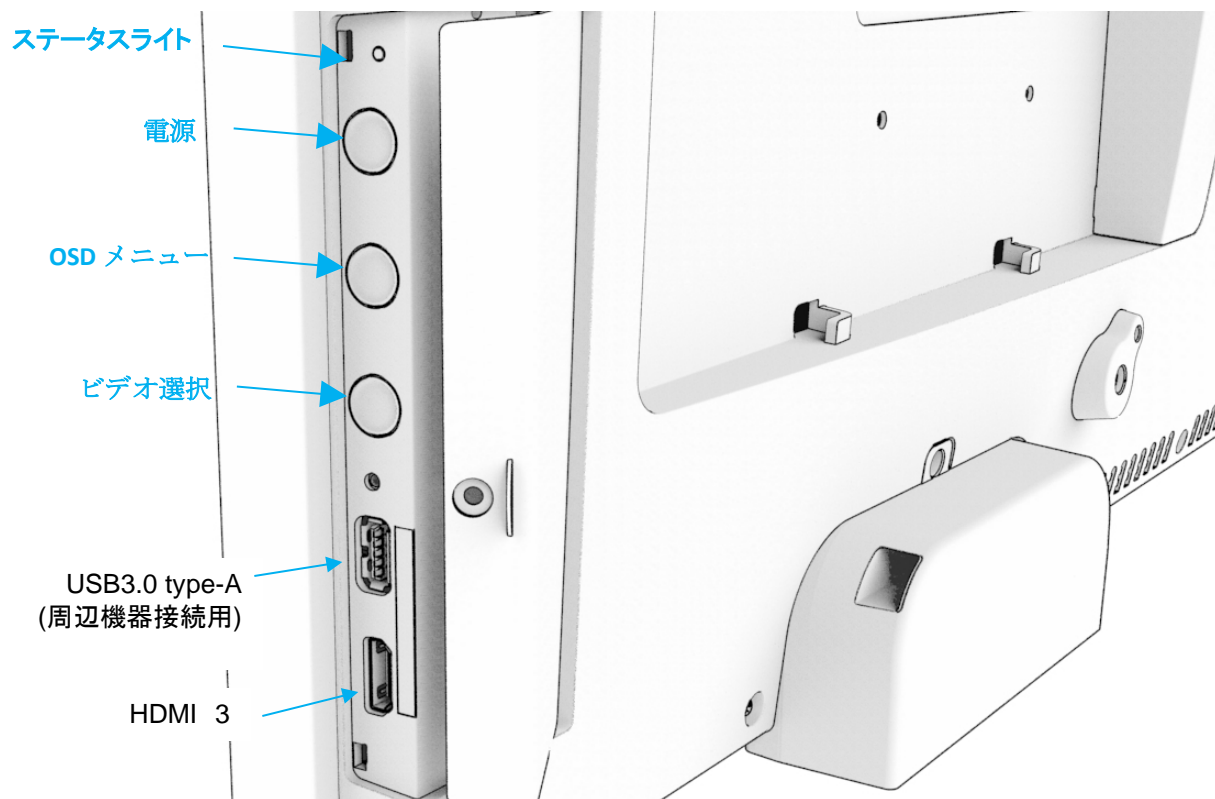
以下の図のように底面部のスピーカを圧迫した状態で、斜めに立て掛けないでください。スピーカが破損する場合があります。



Do not rest or lean display.
Doing so could cause damage
to the speakers on bottom of the display.

IDS ディスプレイ: 外部コンピュータへの接続

1. 付属の HDMI ケーブル (あるいは、お持ちのまたは DisplayPort ケーブル) を IDS ディスプレイとビデオソースの間に接続します。
2. USB タッチケーブルを IDS ディスプレイとホスト PC の間に接続します。
3. 電源ケーブルを AC 電源(コンセント)と IDS ディスプレイの電源入力コネクタの間に接続します。
4. IDS ディスプレイが、起動しない場合 (電源ステータスが OFF の場合) は、電源スイッチを押すと起動します。
5. OSD メニューにアクセスするには、IDS ディスプレイ右下の隠しドアの後ろにあるメニューボタンを押します。



タッチ技術ソフトウェアドライバのインストール

Windows 10 および Mac OS X、Android、または Linux のほとんどのバージョンでは、オペレーティングシステムに組み込まれている HID ドライバを使用するため、追加のドライバは必要ありません。

マウスエミュレーションに対応するためなどに、弊社タッチドライバのインストールが必要な場合は、最新のタッチドライバを使用してください。

最新の Windows 用タッチドライバをダウンロードするには

1. Elo タッチドライバはタッチパネル・システムズのウェブサイト <https://www.tps.co.jp/> にアクセスしてください。
2. 画面左上のメニューから「ドライバダウンロード」⇒「タッチパネル・ドライバー一覧」と進み「Windows Touch 用(デジタイザー)ドライバ」をご利用ください。

備考) Elo Touch Solutions のウェブサイト www.elotouch.com からでも入手は可能です。

注意)弊社タッチドライバをご使用の場合は、Windowsのコントロールパネル内で「タブレットの設定」は行わないでください。

実施した場合は、弊社タッチドライバを一回アンインストールした後、再度インストールする必要があります。

**備考)赤外線走査方式タッチパネルをご利用の場合は、弊社デジタイザー用タッチドライバソフト ver9.0.0 以上をご使用ください。
また、投影型静電容量方式タッチパネルをご利用の場合は、弊社デジタイザー用タッチドライバソフト ver7.1.0 以上をご使用ください。**

第 4 章: 取り付け情報

注意: これらのIDSディスプレイは、少なくとも 2 人で取り扱い、持ち上げ、または、移動することを強く推奨します。

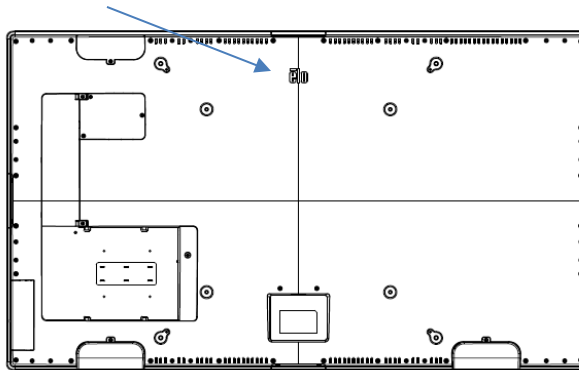
注意: LCD パネルの恒久的な損傷を引き起こす可能性がありますので、IDS ディスプレイを長時間下向きのままにしないでください。

取り付け方向

横および縦の取り付け方向がサポートされます。

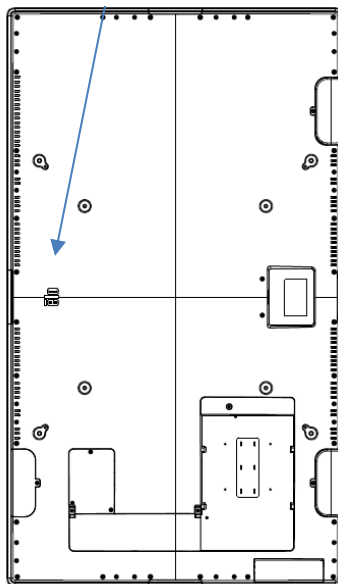
横方向

IDS ディスプレイを横方向に取り付けるときは、背面から見て”Elo”のロゴが上、AC電源インレットが下になるように配置して下さい。



縦方向

IDS ディスプレイを縦方向に取り付けるときは、背面から見て、” Elo” のロゴが向かって左、IO 部が下になるように配置して下さい。



テーブルトップ

卓上のアプリケーションで IDS ディスプレイを使用する場合、背面にある VESA 取り付けパターンを使用して IDS ディスプレイを補助して、IDS ディスプレイの重量を支えてください。



IDS ディスプレイ下方の空気温度が動作仕様を超えないよう注意する必要があります。
テーブルトップモードの要件については、「動作および保管条件」セクションを参照してください。

VESA 背面取り付け

IDS ディスプレイの背面に 4 穴 600 x 600mm および 400 x 400mm 取り付けパターンが提供されています。

VESA FDMI 準拠の取り付けは、次のようにコード化されています

VESA MOUNT PER MIS-F、400 x 400mm、M6

VESA MOUNT PER MIS-F、600 x 600mm、M8

備考)ET6553L の VESA 取り付け部のスペーサ高さは 24mm でネジ長さは Max16mm なので、使用するネジ長さは 30~35mm を推奨します。

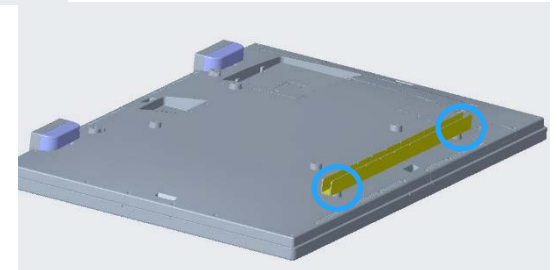
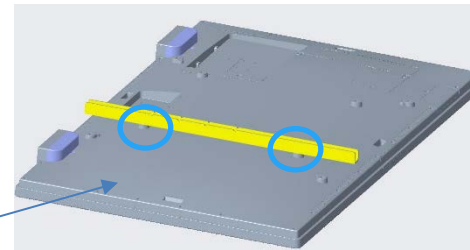
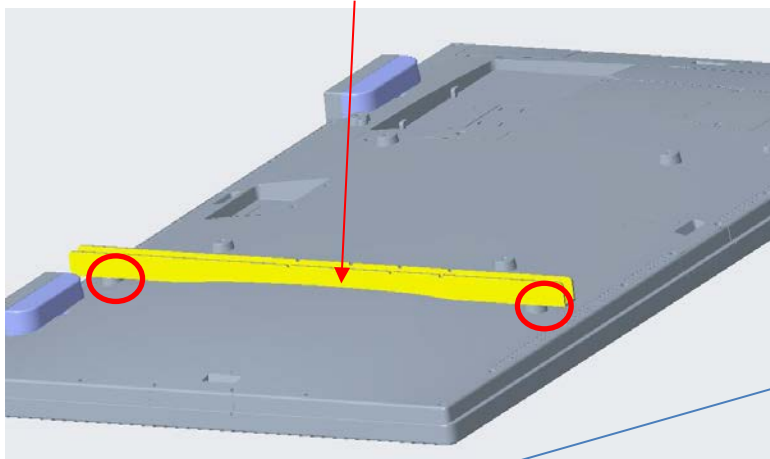
ET5553L のネジ長さは Max16mm なので、ネジ長さは 12mm~16mm を推奨します。但し、お客様のスタンド側の厚さを別途考慮してください。

注意)固定時の注意)VESA physical mount のネジを締める場合、トルクは、5.1Nm 以下としてください

寸法図面については、www.elotouch.com を参照あるいはタッチパネル・システムズ株式会社のホームページ等の図面で確認してください。

ET5553L を VESA600mm でマウントする場合の注意

- 以下のように縦方向にブラケット(図中黄色)を取り付ける場合、本体のバックカバー(図中グレー)と干渉する場合があります。



その場合、

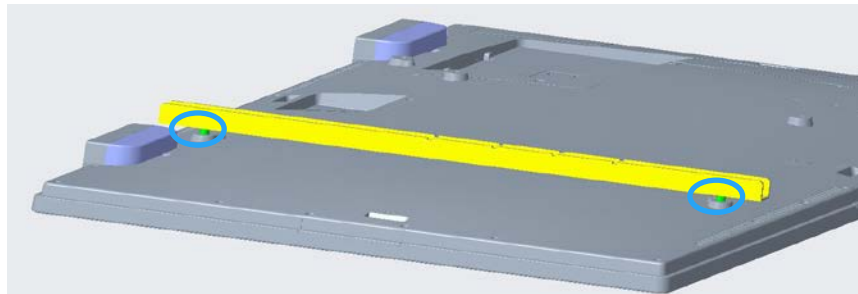
- 1) VESA400mm で固定して頂く
- 2) VESA600mm で、横方向に固定して頂くことを推奨します。

VESA600mm で、縦方向取り付けが必須の場合は

a)厚さ 10mm のスペーサ(図中緑色表示)

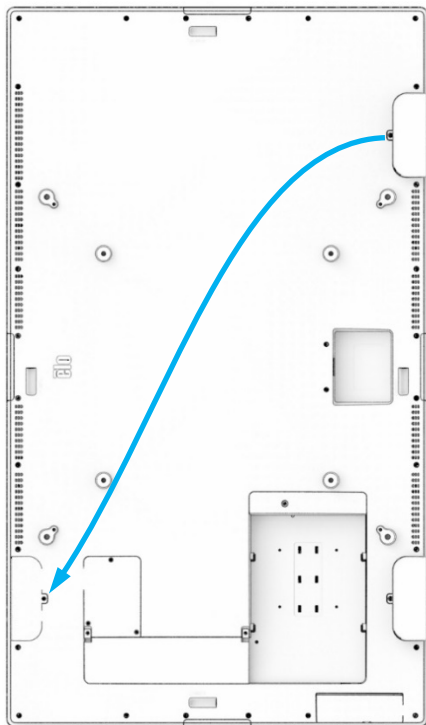
b)10mm 長いネジ

を 各 4 個準備頂く必要があります。

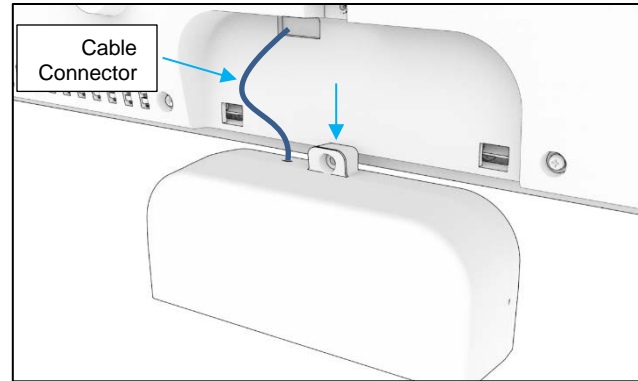
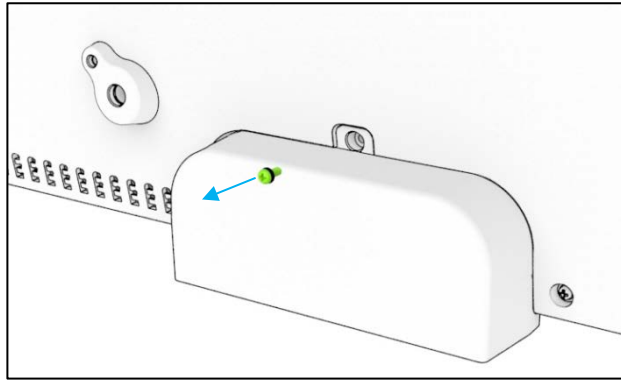


縦モードでのオーディオスピーカーの取り付け (オプション)

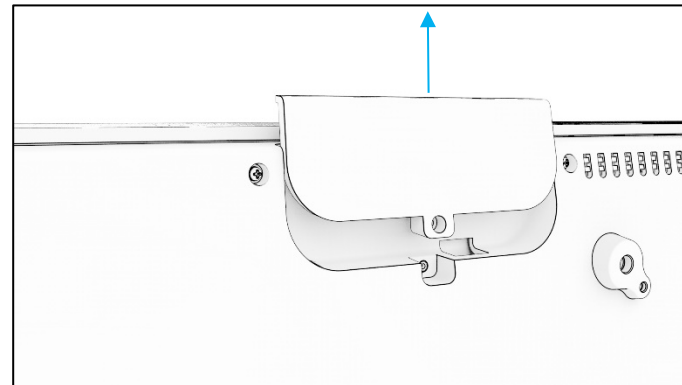
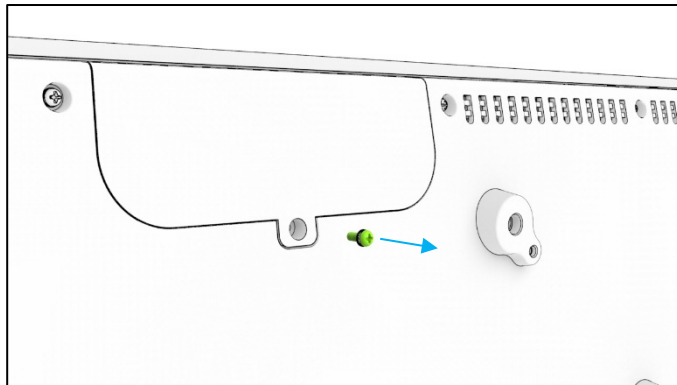
IDS ディスプレイを縦モードで取り付けときは、左下のオーディオスピーカーを右上に再配置することができます。これにより、より自然なステレオ性能を実現できます。



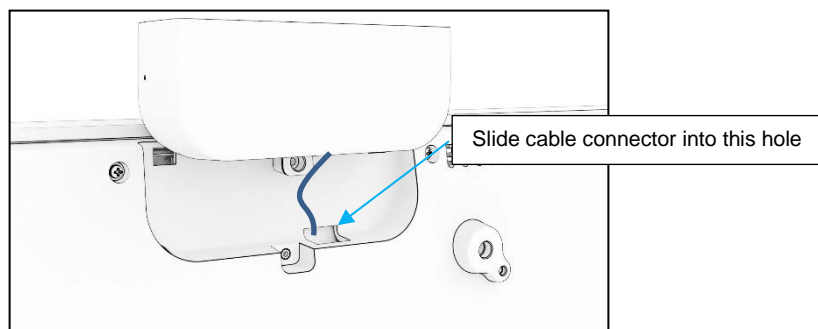
1. 左下のスピーカーから取り付けネジを取り外し、スピーカーを下にスライドさせて、取り付けフックから取り外します。ケーブルコネクタが見えるまでスピーカーを下向きに引き、コネクタを取り外します。



2. IDS ディスプレイの右上の取り付けカバーから取り付けネジを取り外し、カバーを下向きにスライドさせて、取り外しフックから取り外します。



3. スピーカーケーブルのコンネクタを接続し、コンネクタの背面カバーの穴に通して、両方のフックが背面カバーのスロットにはまるようにスピーカーを下向きにスライドさせ、スピーカーを新しい位置に取り付けます。取り付けネジをもう一度取り付けます。



4. ステップ 2 で取り外したカバーをフックが背面カバーのスロットにはまるようにスライドさせ、取り外けネジを取り付けて、元のスピーカーの位置に取り付けます。

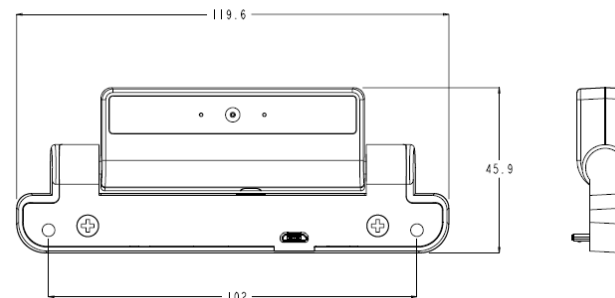
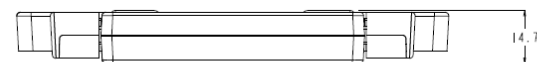
オプション周辺機器 (エッジコネク)

注意)このオプションを使用する場合は、Energy Savings Mode の設定を 無効に変更して下さい。

- Web カメラ PN:E201494 (KIT, 2D WEBCAM, EDGE CONNECT)

- 本体
- クイックインストールガイド
- M3 ネジ、ネジカバー 2組

備考) 8MP、外装色は黒、M3 ネジ 2 本同梱、 $\pm 45^\circ$ の範囲で手動調整可、無償保証期間 2 年



- 2D スキャナー PN: E245047 (KIT, 2DBCR, USB, SE4107, EDGE CONNECT)

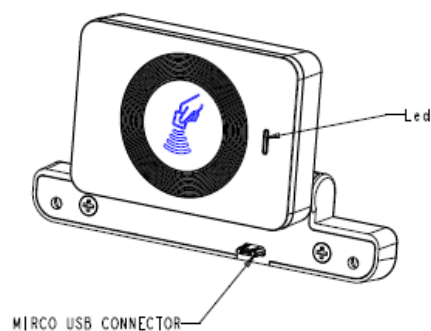
- 本体
- クイックインストールガイド
- M3 ネジ、ネジカバー 2組

備考) 外装色は黒、外形は MS602748 参照、無償保証期間 2 年



- NFC リーダー PN:E673037

備考) HID Global モジュール版、無償保証期間 2 年



エッジコネクタ(オプション) の取り付け方法

Web カメラ の例

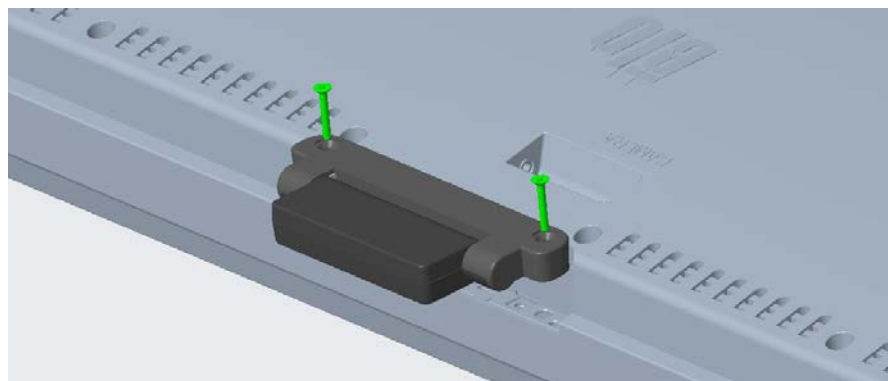
IDS53 シリーズの場合は、IDS ディスプレイの各 4 辺に内蔵 Micro-USB ポートに接続し、ネジで固定できる周辺ポート（エッジコネクタ）があります。

Web カメラを取り付けるには、以下のように、周辺ポートカバーの 1 つを取り外し、Web カメラに付属のネジで取り付けます。セットアップの詳細については、Web カメラに同梱のクイックインストールガイド (QIG)などを参照してください。

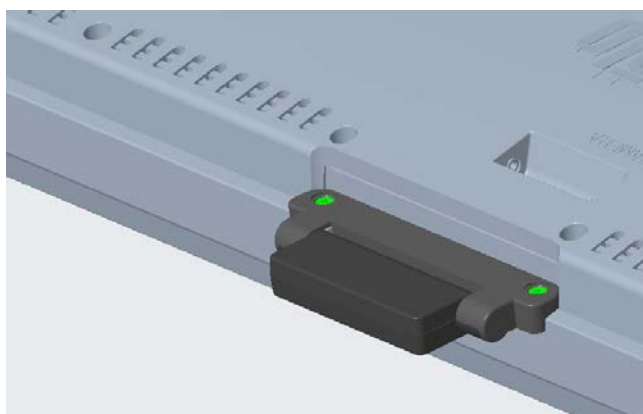
固定時の注意)ネジを締める場合、トルクは、0.5Nm 以下としてください



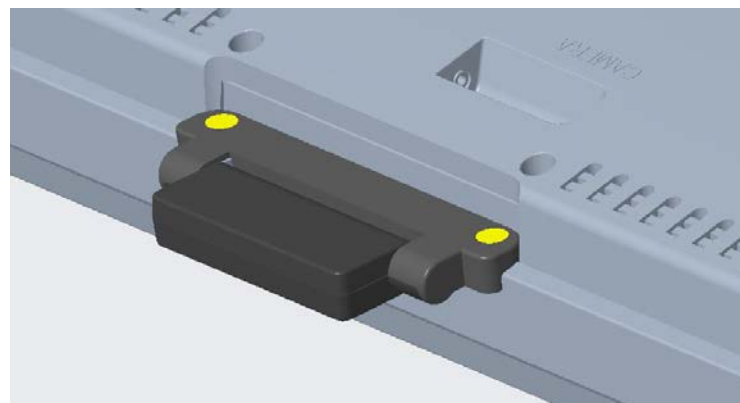
1.まず、周辺ポートのカバーを外します。



2.次に Web カメラの USB コネクタを IDS 側の USB コネクタに差し込みます。



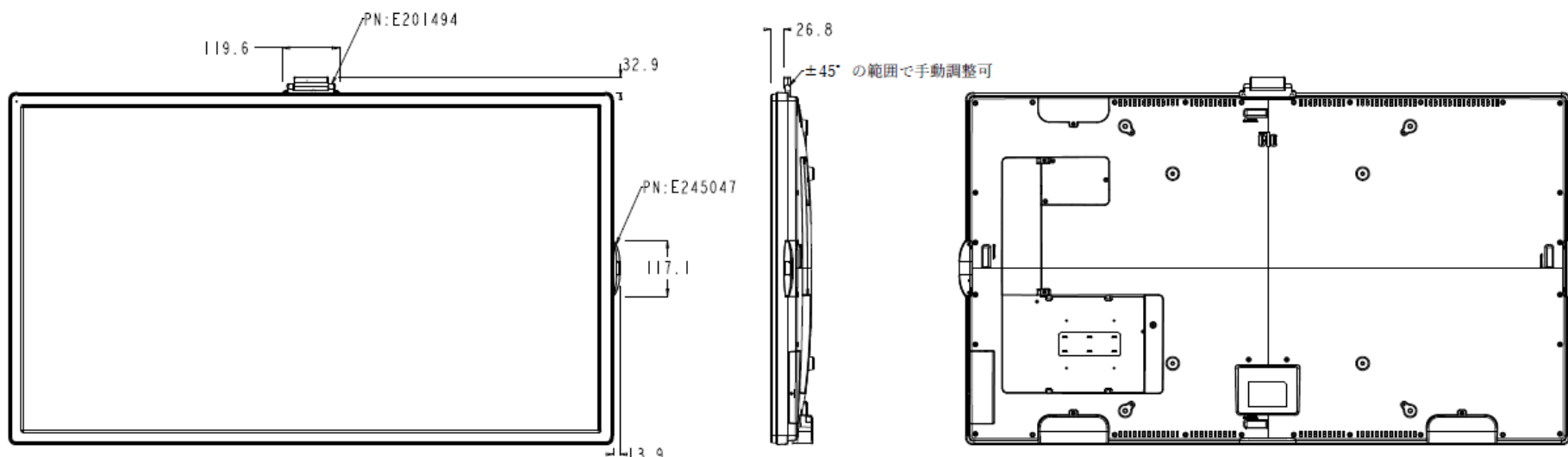
3.ネジを既定のトルクで締め、固定します。



4.必要に応じてネジを隠すカバーをネジの上に貼って下さい。

備考) 2D スキャナーなど、その他エッジコネクタ用オプション品も同様に取り付け可能です。

5553L に Web カメラ (E201494) / 2D スキャナー (E245047) を取り付けた状態



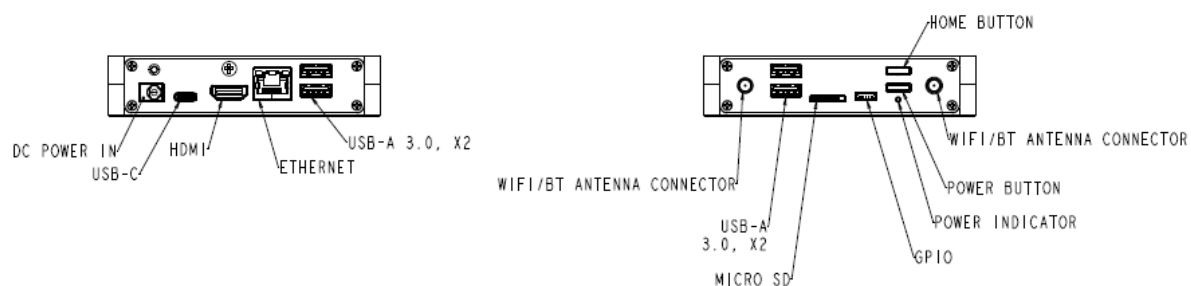
オプション Android Box PC

- Android box PC PN: E393359 (ESY00I1-0UWD-0-4G-6E-AQ-GMS-BK)

- 本体
- ACアダプター 1個
- AC電源ケーブル 1本
- 3P-2P変換アダプター 1個
- WiFiアンテナ 2本
- DCプラグ固定用ネジ 1本
- M4皿ネジ 30mm 4本
- クイックインストール及び注意書き

備考)外装色は黒、外形はMS602546参照

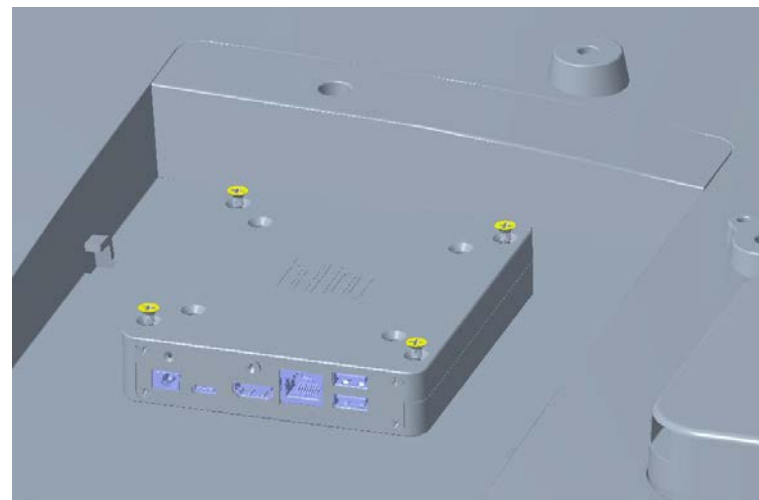
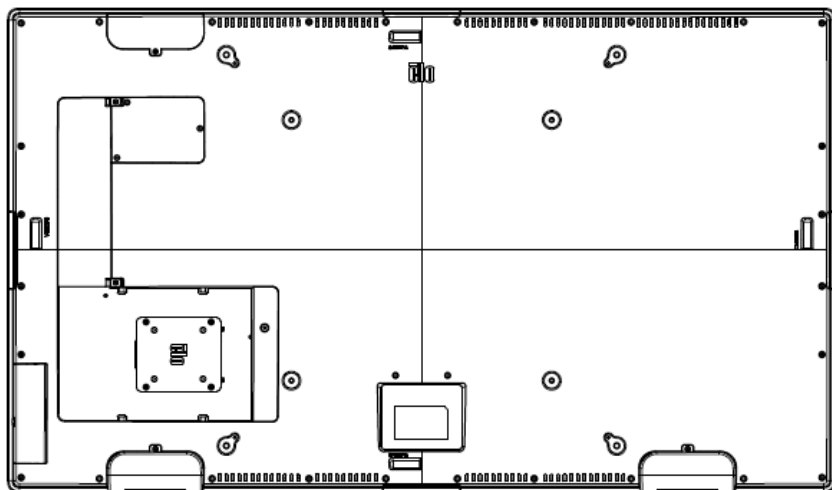
製品仕様書PS600473参照、無償保証期間2年



オプション Android Box PC(STB) を IDS 背面に固定する方法

PN:E393359(ESY00I1-0UWD-0-4G-6E-AQ-GMS-BK)に同梱のM4皿ネジ4本で、IDSの背面に以下のように固定可能です。

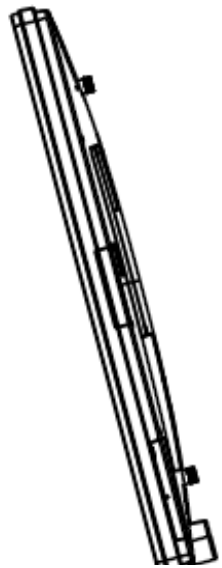
備考)E393359の色は黒ですが、わかりやすくするために着色して表示してあります。



使用可能な取り付け角度

-15～90度の間で設置してください。(正面が0度)

-15° の場合



90° の場合(Table top)



第 5 章: 操作

電源

IDSディスプレイをオン/オフにするには、IDSディスプレイの電源ボタンを一度押してください。

システムが SLEEP(スリープ)および OFF(オフ)モードの時はシステムの電力消費量が低くなります。

電力消費の仕様詳細については、Elo ウェブサイト (www.elotouch.com) あるいはタッチパネル・システムズ株式会社のホームページなどの仕様書を参照してください。

モード	ビデオ信号	ステータスライト表示
オン	有	点灯
スリープ/ディスプレイオフ	無	点滅
オフ	—	消灯

スクリーンにタッチするとシステムは、SLEEP (スリープ) モードから復帰します。

長期間の未使用が予定される場合は、AC 電源コードを抜いて、電力を節約してください。

IDSディスプレイの最大電圧、周波数および電流は、以下の電源定格表に記載されています。

動作電圧範囲	動作周波数範囲
AC 100 ~ 240 V	50/60 Hz

使用率

エネルギーを節約し、ディスプレイの寿命を延ばすために、Elo は、ディスプレイを使用しないときは、スイッチを切ることを推奨します。この作業のために、コンテンツ管理システム (CMS) プレーヤーアプリケーション、オペレーティングシステムの設定、IDS ディスプレイ内のオンスクリーンディスプレイ (OSD) のリアルタイムクロック機能などいくつかのツールを使用することができます。

タッチ技術

Windows 10 コンピュータに接続すると、IDSディスプレイは、製品仕様に応じて、同時タッチを報告します。

TouchPro は、最大 40 タッチをサポートします

Infrared は、最大 20 タッチをサポートします

ビデオ情報

液晶パネルのネイティブ解像度はその幅と高さがピクセル数で測定されます。

ほとんどすべての場合、液晶パネルに表示される画像は、コンピュータの出力解像度が液晶パネルのネイティブ解像度に一致するとき、最も見やすくなります。ご利用のIDSディスプレイのネイティブ解像度を確認するには、タッチパネル・システムズの製品仕様書を確認してください。他の解像度の動作は、ビデオ性能を劣化させますので、推奨されません。

ネイティブ解像度とコンピュータ出力解像度が一致しない場合、IDSディスプレイはパネルのネイティブ解像度に合わせてビデオの画像サイズを調整します。入力ビデオの解像度が小さい場合、これには、パネルに合うように入力画像を X および Y 寸法を「伸長すること」が含まれます。入力ビデオの解像度が大きい場合、これには、パネルに合うように入力画像を X および Y 寸法を「縮小すること」が含まれます。コンピュータの出力ビデオ画像をIDSディスプレイの表示に合うように拡大する場合、拡大アルゴリズムによる副産物は必至であり、画像忠実度が失われます。近距離で機能豊富な画像を見ると、画像忠実度の損失が最も顕著に現われます(例えば、フォントが小さな文字を含む画像など)。

お求めのタッチスクリーンは、ビデオ調整を必要とする可能性はあまりありません。

表示可能タイミング

注意)弊社の製品仕様書、ユーザーガイド等及び製品のEDIDに記載されていない表示タイミングに関しては、仮に表示したとしても弊社は動作保証できません。

1) ET5553L

解像度	リフレッシュレート Hz
640 × 480	60
720 × 480	60
800 × 600	56,60
1024 × 768	60
1280 × 720	60
1280 × 960	60
1280 × 1024	60
1366 × 768	60
1440 × 900	60
1680 × 1050	60
1920 × 1080	60
3840x 2160	30,60

2) ET6553L

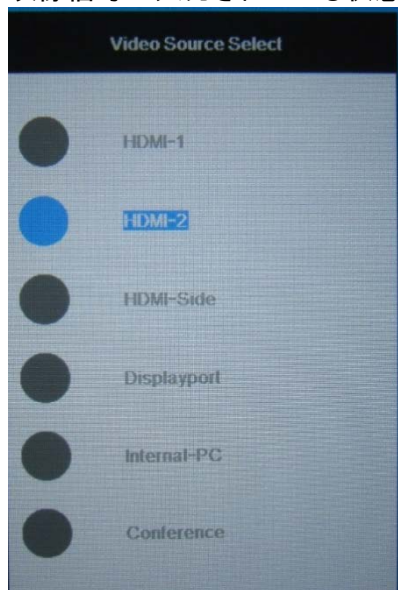
解像度	リフレッシュレート Hz
640 × 480	60
720 × 480	60
800 × 600	56,60
1024 × 768	60
1280 × 720	60
1280 × 960	60
1280 × 1024	60
1366 × 768	60
1440 × 900	60
1680 × 1050	60
1920 × 1080	60
3840x 2160	30,60

HDCP

ET6553L/ET5553L は HDCP2.2 に準拠しています。

ビデオ選択

映像信号が入力されている状態で、11 ページの図中のビデオ選択ボタンを押すと、ビデオソースの選択画面が表示され、選択することができます。



タッチオンスクリーンディスプレイ (OSD)

このIDSディスプレイは、操作しやすいタッチ OSD インターフェイスを使用しています。IDSディスプレイの表示設定を調整するには、サイドバーの設定メニューを使用します。(11ページの図参照)

ポップアップ OSD メニューの例:

The image shows a screenshot of the OSD (On-Screen Display) menu. On the left is a dark sidebar with a list of settings: Video (highlighted in blue), Color, Audio, Information, Power, Time, and On Screen Display. Below the list is the 'elo' logo. A blue arrow points from the text 'ここから所望の OSD 設定メニューを選択します' to the 'On Screen Display' option. The main area of the OSD is light gray and contains the following settings:

- Aspect Ratio:** Three radio button options: 'Fill Screen' (selected), 'Fill Aspect', and 'Direct'.
- Black Level Offset:** Four radio button options: 'Standard' (selected), '5%', '10%', and '15%'.
- Brightness:** A slider with a green bar, ranging from 40% to 100%. A blue arrow points to the green bar from the text 'この緑色バーをスライドさせることで、輝度を変更します。'.
- Contrast:** A slider with a gray bar, ranging from 40% to 100%.
- Sharpness:** A slider with a gray bar, ranging from 40% to 100%.
- Video Port Discovery:** A toggle switch, currently turned off.
- Brightness Sensor:** A toggle switch, currently turned off.
- Active Video Resolution:** 3840x2160, 60Hz.

OSD を介して行われるすべてのIDSディスプレイ調整は、入力されると直ちに自動的に保存されるため、IDSディスプレイのプラグを外したり、電源をオフ/オンするたび、または、電源障害の場合に選択を再設定する必要がありません。

	パラメータ	利用可能な調整
On Boot Up(起動時)	Let's Get Started	初回起動時、言語、時刻、タイムゾーンを選択してください
Video(ビデオ)	Video Port Discovery (ビデオポート検出)	有効になっているとき、新しいビデオポートが接続されると、IDSディスプレイは自動的に切り替えます。 初期設定: 有効
	Brightness (輝度)	ディスプレイの輝度を調整します。 初期設定: 70
	Brightness Sensor (輝度センサー)	光センサーのオンまたはオフを切り替えることができます。光センサーが有効であるとき、輝度を手動で変更することはできません。 光センサーの表は、付録 A に記載されています
	Contrast (コントラスト)	ディスプレイのコントラストを調整します。 初期設定: 50
	Black Level (黒レベル)	ユーザーは、標準、5%、10% または 15% の黒レベルオフセットを選択することができます。 選択される黒レベルオフセットに応じて、色の彩度レベルが変化します。
	Sharpness (シャープネス)	表示される画像のシャープネスを調整する。 初期設定 : シャープネスの調整なし シャープネス機能は、入力ソース比がパネルのネイティブ比に等しいときは無効になります
	Aspect Ratio (アスペクト比)	ディスプレイのアスペクト比を調整します。 初期設定: 画面に合わせる 画面に合わせる - 入力映像の X 寸法と Y 寸法を (必要に応じて上下して) ディスプレイのネイティブ解像度に縮小拡大します。 アスペクト比に合わせる - 横方向と入力ビデオのアスペクト比が 16:9 より小さいものと仮定し、入力ビデオの Y 寸法を (必要に応じて上下して) 表示の Y 解像度にスケールし、X 寸法を拡大縮小して、入力ビデオのアスペクト比を維持します (左右のブラックバーで残りの表示部を均等に埋める)。 ダイレクト出力 - 1:1、スカラーがそれをサポートできるかどうかによって依存します
Color(色)	Color Temperature (色温度)	色温度を調整します。色温度のオプションは、9300K、7500K、6500K、5500K、ユーザー定義です。 初期設定: ユーザー定義
	Color Sensor (カラーセンサー)	周囲の色に基づき色を調整します
	User Preset (ユーザープリセット)	ユーザープリセットオプションを選択した場合、ユーザーは、0 ~ 100 のスケールで個々の R、G、B のゲインを変更することにより、色温度を変更することができます。 色空間が YUV モードである場合、色調および彩度をこのメニューで変更することができます。
	Picture Modes (画像モード)	色定義を強化するために色パラメータを変更するカラーモードをプリセットします。 利用可能なモードは、標準、映画、ゲーム、写真、ラインモード、カラーエンハンスです 初期設定: 標準
	HDMI Full Color Range (HDMI フルカラーレンジ)	有効にすると、HDMI の全色範囲 (0 ~ 255) が表示されます 無効にすると、従来の色範囲 (16 ~ 255) が表示されます 初期設定: 無効

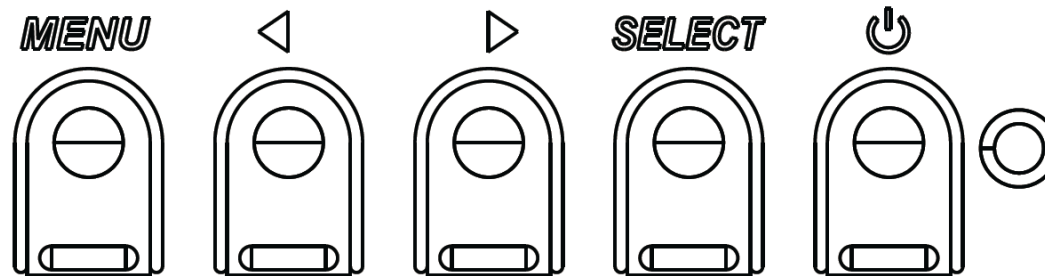
<p>Audio (オーディオ)</p>	<p>Audio Selections (オーディオ選択)</p>	<p>オーディオ出力: どこからのオーディオを再生するかを設定します 内部 PC に設定すると、ECMG4 のライン出力からのオーディオが再生されます モニターに設定すると、IDSディスプレイのライン出力からのオーディオが再生されます ミュート: オーディオを有効または無効にします 初期設定: オフ 音量: 音量を 0 ~ 100 に調整します 初期設定: 50</p>
<p>Power (電源)</p>	<p>Power Loss Behavior (電源損失時動作)</p>	<p>IDSディスプレイに対する電源が失われ復活したとき、選択した動作が実行されます。 常にオン 常にオフ 最終状態 初期設定: 最終状態</p>
	<p>Power lock (電源ロック)</p>	<p>有効になっているとき、電源ボタンが押された場合でも、IDSディスプレイはオンのままになります。 この機能が有効となっており、IDSディスプレイに対する電源が失われた場合、この設定は解除されます。(無効になります) 初期設定: 無効</p>
	<p>Energy Savings Mode (省エネモード)</p>	<p>有効にすると、IDSディスプレイは、Energy Star 規制に準拠します 初期設定: 有効</p>
	<p>Power Status Light (電源ステータスライト)</p>	<p>電源ステータスライトを有効または無効にします 初期設定: 有効</p>
	<p>HDMI CEC (CEC 制御)</p>	<p>CEC機能を無効にし、IDSディスプレイの電源をOFFしても、弊社 Android Box PC(STB)の電源はONのままにすることができます。 初期設定: Enabled(有効)</p>
<p>Time (時刻)</p>	<p>Time Set(時刻設定)</p>	<p>現在時刻を設定するオプション</p>
	<p>On/Off Schedule (オン/オフスケジュール)</p>	<p>指定時刻に IDSディスプレイをオンまたはオンにするように設定します 初期設定: 毎日 オフ: 01:00:00 オン: 7:00:00</p>
<p>On Screen Display (オンスクリーンディスプレイ)</p>	<p>Recall Defaults (初期設定に戻す)</p>	<p>「Recall Defaults(初期設定に戻す)」を選択すると、OSD 調整可能パラメータ (OSD 言語と OSD 時刻設定を除く) およびプリセットビデオモードのタイミングがすべて工場出荷時の初期設定に復元されます。</p>
	<p>OSD Timer (OSD タイマー)</p>	<p>OSD ボタンが一定の時間を経過しても使用されないとき、IDSディスプレイが OSD を閉じるまで待機する期間を設定する。調整可能範囲は 5 ~ 60 秒。 初期設定: 15 秒</p>
	<p>OSD Language (OSD 言語)</p>	<p>OSD 情報を表示する言語を選択する。利用可能な言語は、英語、フランス語、イタリア語、ドイツ語、スペイン語、ロシア語、簡体字中国語、繁体字中国語、日本語、韓国語。 初期設定: 英語。</p>

	OSD Lock (OSD ロック)	選択されているとき、メニューボタンが押されても、OSD はポップアップ表示されません。 OSD をロック解除する必要がある場合は、メニューボタンを 5 秒間長押ししてください。これにより、IDSディスプレイは、OSD メニューをロック解除します。
	OSD Portrait Rotation (OSD 回転)	OSD の向きを縦モードと横モードの間で調整します
Information (情報)	Monitor Information (モニター情報)	IDSディスプレイのモデルおよび IDSディスプレイとタッチスクリーンのシリアル番号情報を表示します
	System Temperature (システム温度)	ビデオボードのリアルタイム温度を表示します。
	Help & Support (ヘルプ&サポート)	Elo Touch Solutions の連絡先情報を表示します。

オンスクリーンディスプレイ (OSD) - RJ45 接続を経由する接続

オプションのOSD リモコンには、5 つの OSD ボタンがあります。IDSディスプレイの現在の状態を表示する LED ライトがあります。以下は、指定されたボタンに関連するボタンです。

注: リモコンから OSD メニューを開くことで、OSD メニューのタッチ機能は無効になります。



ボタンとその機能は次のとおりです。

ボタン	OSD が表示されていない時の機能 :	OSD が表示されている時の機能 :
MENU	OSD メインメニューを表示	前の OSD メニューに戻る
▶	該当なし	選択したパラメータの値を増やす/次のメニュー項目を選択する
◀	該当なし	選択したパラメータの値を減らす/前のメニュー項目を選択する
SELECT	ビデオ優先サブメニューを表示する	調整のためパラメータを選択する/サブメニューを選択して入力する
⏻	IDSディスプレイの電源ステータスを切り替えます	

オーディオ

オーディオを以下の場所から出力できます:

ビデオチャンネルを経由して、IDS ディスプレイのスピーカーから

IDS ディスプレイの IO ポートのライン出力ポートから

コンピュータのライン出力ポートから (Elo コンピュータモジュールが取り付けられている場合)

詳細は、「オーディオ」の OSD パラメータを参照してください。

注: ヘッドフォンがヘッドフォン出力ジャックに接続されているとき、内部スピーカーはオフに切り替わり、オーディオはヘッドフォンで再生されます。スピーカーおよびヘッドフォン出力の音量およびミュートは、OSD により制御されます。

備考) ARC(Audio Return Channel)機能には対応していません。

IDS ディスプレイのリモート制御 (MDC(Multiple Display Control)プロトコル)

IDS ディスプレイには、ホストアプリケーションからのリモートアクセスを許可する能力があります。これは、VESA ディスプレイデータチャンネルコマンドインターフェイス (DDC/CI) またはマルチディスプレイ制御(MDC)コマンドセットのいずれかの使用を介して行われます。ユーザーは、これらのプロトコルのいずれかを介して IDS ディスプレイと通信することができます。ホストアプリケーションは、IDS ディスプレイ上で実行される様々な異なるコマンドを送信することができます。

コマンドセット(MDC コマンド)に関する詳細資料は、弊社サポートセンターに依頼ください。

注意この機能を使用する場合は、*Energy Savings Mode* の設定を *無効に変更して下さい*。

CEC (Consumer Electronics Control、家電制御) 機能

IDS ディスプレイは、CEC 機能を装備しています。ホスト装置 (CEC 内蔵) が、HDMI を介して IDS ディスプレイに接続されている場合、IDS ディスプレイは、ホスト装置をオンに切り替えることによるのみ、オンに切り替えることができます。

CEC 対応プレイヤーが接続されていた場合、IDS03 の電源をオンからオフにすると プレイヤーもオンからオフになります。

但し、OSD 操作で HDMI CEC を無効(Disable)に設定した場合は、上記機能は無効になります。(この OSD メニューの HDMI CEC 選択機能は旧仕様の製品にはありません。)

リアルタイムクロック (RTC) 機能

IDS ディスプレイには、リアルタイム クロック機能が備わっています。OSD メニューには、RTC 設定と呼ばれるサブメニューがあります。

RTC 機能を利用するには:

特定のタイムゾーンに対する時刻を設定してください。

オン/オフスケジュールが有効であるとき、ユーザーは、いつ IDS ディスプレイをオフにし、いつオンにするかを選択することができます。個別の日または複数の日を選択することができます。

例:

月曜日、水曜日、金曜日の午前 9 時から午後 5 時の間に IDS ディスプレイをオンにします。それ以外の曜日と時間は、オフにします。

- オン/オフスケジュールを有効にします
- M、W、F を選択します
- オン時刻として 09:00:00 をオフ時刻として 17:00:00 を設定します

* すべての時間設定は、24 時間制で動作することに注意してください。

ウェイクオンタッチ

IDS ディスプレイは、PC がスリープモードであるとき、ウェイクオンタッチ機能をサポートします。これを有効にするために、BIOS 設定が、S4 スリープサイクル中に USB サポートを有効にしていることを確認してください。

インテリジェント輝度制御およびカラーセンサー機能

この IDS ディスプレイには、周囲光と色レベルを一致させるため、画面の輝度および表示色を調整することができる光センサーとカラーセンサーが含まれます。機能の詳細については、付録 A に記載されています。

光センサーを使って、IDS ディスプレイをスリープモードから復帰させることができます。これは、光の量が非常に暗い (50 ルクス以下) から明るい (200 ルクス以上) に変化するときに発生します。この機能を有効にするために、必ず IDS ディスプレイの Energy Savings Mode を無効にしてください。

Energy Savings Mode

IDS ET6553L は、Energy Savings Mode を有効にすると、Energy Star 7.1 の要件を満たします。

IDS ET5553L は、Energy Savings Mode を有効にすると、Energy Star 8.0 の要件を満たします。

Energy Savings Mode を有効にすると、4 面の周辺機器用ポート、MDC コマンド、CEC 機能、自動ディスプレイウェイクアップ機能が制限されます。

IDS ディスプレイの全機能を復元するには、Energy Savings Mode を無効にしてください。

注意)Energy Savings Mode のデフォルト設定は 有効です。



ENERGY STAR は、エネルギー効率を改善するために U.S. Environmental Protection Agency (EPA) と U.S. Department of Energy (DOE) が推進するプログラムです。

本製品は、「工場出荷時初期」設定で ENERGY STAR により認定されており、これは Energy Savings Mode 有効で達成される設定です。

工場出荷時初期映像設定を変更するか、他の機能を有効にすると、消費電力が増え、ENERGY STAR 定格に認定されるために必要な制限を超える可能性があります。

ENERGY STAR プログラムに関する詳細については、energystar.gov を参照してください。

**注意) Energy Savings Mode からの復帰時に、映像信号ポート情報などが画面に表示されます。
このポップアップを表示させないためには、OSD 操作により、Energy Savings Mode 設定を無効(Disable)に変更して下さい。**

第 6 章: メンテナンスに関する情報

安全上のご注意

感電の危険を回避するため、安全性に関するすべての注意事項に従ってください。また、IDS ディスプレイまたはコンピュータモジュールはユーザーが修理できるものではありませんので分解しないでください。

これらの通気口をふさいだり、通気口に物を入れないでください。

IDS ディスプレイには、3 線式接地タイプの電源コードが付属しています。電源コードのプラグは、接地極付のコンセントのみにぴったりと収まります。この目的のための形状になっていないコンセントにプラグを合わせたり、変更したりしないでください。損傷のある電源コードは使用しないでください。お買い上げの IDS ディスプレイに同梱されている電源コードのみを使用してください。認められていない電源コードを使用した場合、保証が無効になる可能性があります。システムが、Elo Touch Solutions ウェブサイト (www.elotouch.com) の製品仕様に記載されている指定された環境条件内で維持・実行されていることを確認してください。

日常のメンテナンスについてのご注意

IDS ディスプレイが最適なレベルで機能するよう以下の点に従ってください。

- **クリーニングを行う際は、電源オフの状態で行ってください。**
- 装置内に液体が入らないよう、洗剤等を直接タッチスクリーンや機器に直接噴霧したり、かけたりしないでください。
- 装置内に液体が入ってしまった場合は、資格があるサービス技術者による点検を受けるまで電源を入れしないでください。
- 表示ユニットのキャビネットをクリーニングする場合は、薄めた中性洗剤で軽く湿らせた清潔な布を使用してください。
- タッチスクリーンのタッチ面は、ガラスでできております。クリーニングは、窓ガラス用洗剤かガラス磨きスプレーなどを清潔な布またはスポンジにつけて行って下さい。
- タッチ面に液体などが付着した状態で通電した場合、タッチ動作が不安定になる場合がありますので、注意して下さい。
- プラスチック外装部の清掃にエタノール/メタノールを使用しないで下さい。劣化する場合があります。
- 金属部のクリーニングに次亜塩素酸ナトリウム等を使用すると金属が腐食する可能性がありますので注意してください。
- 環境温度および湿度が仕様範囲内に維持され、通気口がふさがれていないことを確認してください。

第 7 章: 技術サポート

技術的なサポート

技術サポートを得るには、以下の方法で情報を得ることができます。

- ウェブサイト
- サポートセンター

ウェブサイトを利用して

ワールドワイド: <http://support.elotouch.com/>

日本: <http://www.tps.co.jp/support>

をご覧ください。

サポートセンターの利用

日本では、タッチコンピューターの操作方法や技術的なお問合せ先としてサポート窓口を用意しております。連絡先や受付時間は以下を参照下さい。

タッチパネル・システムズ サポートセンター

電話番号: 03-5464-5835、FAX 番号: 03-5464-5478

e-mail: tpstech@tps-support.com

受付時間: 月曜日～金曜日(但し、弊社指定休日は除く)

9:00～12:00、13:00～17:00。

世界の技術サポートの電話番号については、最後のページを参照してください。

第 8 章:規制情報

廃電気電子機器指令 (WEEE)



本製品を一般家庭廃棄物として廃棄しないでください。本製品は、回収・再利用の可能な施設で廃棄されなければなりません。

■ Elo では、世界の特定の地域においてリサイクルについての取り決めに整備しています。これらの取り決めについては、www.elotouch.com/e-waste-recycling-program/ をご覧ください。

電気保安に関する情報

メーカーのラベルに記載された電圧、周波数、および電流の要件を必ず順守してください。ここに指定されたものとは異なる電源に接続した場合、非正常動作、装置への損傷、火災の危険性などが生じる可能性があります。

この装置の内部には、お客様による保守が可能な部品はありません。この装置内部には、高圧になる危険な部分があります。この装置の保守を行うことができるのは、正規保守技術者のみです。

設置について疑問点がある場合は、装置を主電力につなぐ前に、地域の正規電気技術者またはメーカーにお問い合わせください。

電磁波放射および電磁波耐性に関する情報

米国の利用者に対する通知。本装置は、FCC 規則の Part 15 に記載されている Class A デジタル装置の制限に準拠していることをテストおよび確認済みです。これらの制限は、商業地域で装置を使用したときに干渉を防止するための適切な保護を規定しています。本装置は、高周波エネルギーを生成、使用、および放射します。したがって、取扱説明書に従って正しく設置・使用しないと、無線通信に有害な妨害を与える可能性があります。本装置の住宅地域における操作は、有害な干渉を引き起す可能性があります。ユーザーは、自分自身の費用でこの干渉を修正する必要があります。本装置は FCC 規則の Part 15C に準拠しています。操作は次の 2 つの条件に従うものとします。

- 1) 本装置が干渉を発生することはありません、そして
- 2) 本装置は、望ましくない動作を引き起こす可能性のある干渉を含め、すべての干渉を受け入れる必要があります。

カナダの利用者に対する通知:

本装置は、カナダ通信省により定められたデジタル装置によるラジオ雑音放射に関する Class A の制限に準拠しています。

CAN ICES3(A)/NMB3(A)

本装置はカナダ産業省ライセンス免除 RSS 規格に準拠しています。操作は次の 2 つの条件に従うものとします。

- (1) 本装置が干渉を発生することはありません、そして
- (2) 本装置は、望ましくない動作を引き起こす可能性のある干渉を含め、すべての干渉を受け入れる必要があります。

Le présent appareil est conforme aux CNR d'Industrie Canada applicables aux appareils radio exempts de licence. L'exploitation est autorisée aux deux conditions suivantes:

- (1) l'appareil ne doit pas produire de brouillage; et
- (2) l'utilisateur de l'appareil doit accepter tout brouillage radioélectrique subi, même si le brouillage est susceptible d'en compromettre le fonctionnement.

欧州連合の利用者に対する通知: 本装置に付属の電源コードおよび相互接続ケーブルのみを使用してください。付属のコー

ユーザーマニュアル - IDS ET6553L/ET5553L UM600334 Rev. H10

ド類およびケーブル類を使用せず別のもの代用した場合、以下の標準規格で要求される、電磁波放射/電磁波耐性に関する電気保安または CE マークへの適合が無効になる場合があります。

この情報処理装置 (ITE) はメーカーのラベルに CE マークを貼付するように義務付けられており、このマークは下記の指示および基準に従って検査されたことを意味します。本装置は、欧州規格 EN 55032 Class A の EMC 指令 2014/30/EU、および欧州規格 EN 62368-1 に定められた CE マークの認定要件を満たすことがテスト済みです。

すべての利用者に対する一般情報: 本装置は、高周波 (RF) エネルギーを生成、使用し、放射する可能性があります。本マニュアルに従って設置・使用しないと、ラジオやテレビへの干渉の原因となる場合があります。ただし、特定の設置条件において設置場所固有の要因による干渉が起きないことを保証するものではありません。

1. 電磁波放射および電磁波耐性に関する要件を満たすため、以下のことを順守してください。
 - a. 付属の I/O ケーブルのみを使用して、本デジタル装置をコンピュータに接続すること。
 - b. 要件を順守するために、メーカー指定の電源コードのみを使用すること。
 - c. 順守の責任を負う当事者により明示的に承認されていない変更または改造を装置に加えると、本装置を操作するユーザーの権利が無効になることがあり得ることに注意を払うこと。
2. ラジオやテレビまたはその他の装置の受信状態への干渉が本装置によるものと思われた場合は、以下のことを行ってください。
 - a 本装置の電源を切ってから、再度電源を入れて、干渉の原因であるかどうかを確認する。干渉がこの装置による影響と思われましたら、次の対処方法を組み合わせて干渉を防止してください。
 - i. 本デジタル装置と、影響を受けている装置の距離を離してみる。
 - ii. 本デジタル装置と、影響を受けている装置の位置や向きを変えてみる。
 - iii. 影響を受けている装置の受信アンテナの向きを変えてみる。
 - iv. 本デジタル装置の電源プラグを別の AC コンセントに差して、本デジタル装置と受信装置を別々の分岐回路に配置してみる。
 - v. 本デジタル装置が使用していない入出力ケーブルがあればすべて取り外してみる。
(終端処理されていない入出力ケーブルは、高 RF 放射レベルの潜在的な発生源です。)
 - vi. 本デジタル装置の電源プラグを、接地極付のコンセントのみに差してみる。AC アダプタープラグを使用しない。(コードの直列接地を取り除くかあるいは切断すると、RF 放射レベルが増加する場合があります、利用者にとって致命的感電の危険性を呈する場合があります。)

それでもまだ問題が解決しない場合は、取り扱い店、メーカー、またはラジオやテレビの専門技術者にお問い合わせください。

規格認定

以下の認定およびマークは、ET6553L/ET5553L に対して発行または宣言されています。

- UL、FCC (米国) - クラス A
- cUL、IC (カナダ)
- CB (国際安全)
- CE (欧州) - クラス A
- RCM (オーストラリア)
- VCCI (日本) クラス A、電気用品安全法(テレビジョン受信機)
- CCC (中国) (TouchPro(投影型静電容量方式) バージョンの場合のみ)
- BSMI(台湾) 備考)旧仕様では認証ロゴがない場合があります。
- 英国 UKCA 備考)旧仕様では認証ロゴがない場合があります。

注意)英国に出荷される場合は、同梱されている UK 用 EEI ラベルを梱包箱に貼ってください。

注意)製品に同梱されている電源ケーブルは、日本国内用です。

海外で使用される場合は、その地域用に認定された電源ケーブルを使用する必要があります。

また、同梱されている日本国内用の電源ケーブルと 3P-2P アダプタは同梱して海外に輸出しないで下さい。

中国 RoHS 认

根据中国法律(电子信息产品污染控制管理办法), 本节将列出本产品可能含有的有毒或有害材料的名称和含量。

部件名称	有毒或有害物质与元素					
	铅 (Pb)	汞 (Hg)	镉 (Cd)	六价铬 (Cr6+)	多溴联苯 (PBB)	多溴联苯醚 (PBDE)
塑料部件	○	○	○	○	○	○
金属零件	X	○	○	○	○	○
电线和电缆	X	○	○	○	○	○
组件						
液晶显示面板	X	○	○	○	○	○
触摸屏面板	X	○	○	○	○	○
印制线路板	X	○	○	○	○	○
软件 (CD 等)	○	○	○	○	○	○

本表格依据 **SJ/T 11364** 的规定编制。

○: 表示该有害物质在该部件所有均质材料中的含量均在 **GB/T 26572** 规定的限量要求以下。

X: 表示该有害物质至少在该部件的某一均质材料中的含量超出 **GB/T 26572** 规定的限量要求.对于带 X 的项目, 已经根据欧洲 RoHS 认证豁免。

标志说明

1. 根据 **SJ/T11364** 的要求, 电子信息产品标有以下污染控制标识。此产品在 10 年内不会对环境产生影响。



- (2) 绿色产品标识



J-Moss

以下のwebサイトに、J-Moss情報を掲載しております。

<https://www.tps.co.jp/products/other/rohs>

電源仕様

電気定格

入力	AC 100 ~ 240 V、50/60 Hz
----	-------------------------

動作および保管条件

動作条件

温度	0°C ~ 40°C 但し、表示面が上向きの場合 0~35°C
湿度	20% ~ 80% (結露なし)。

保管条件

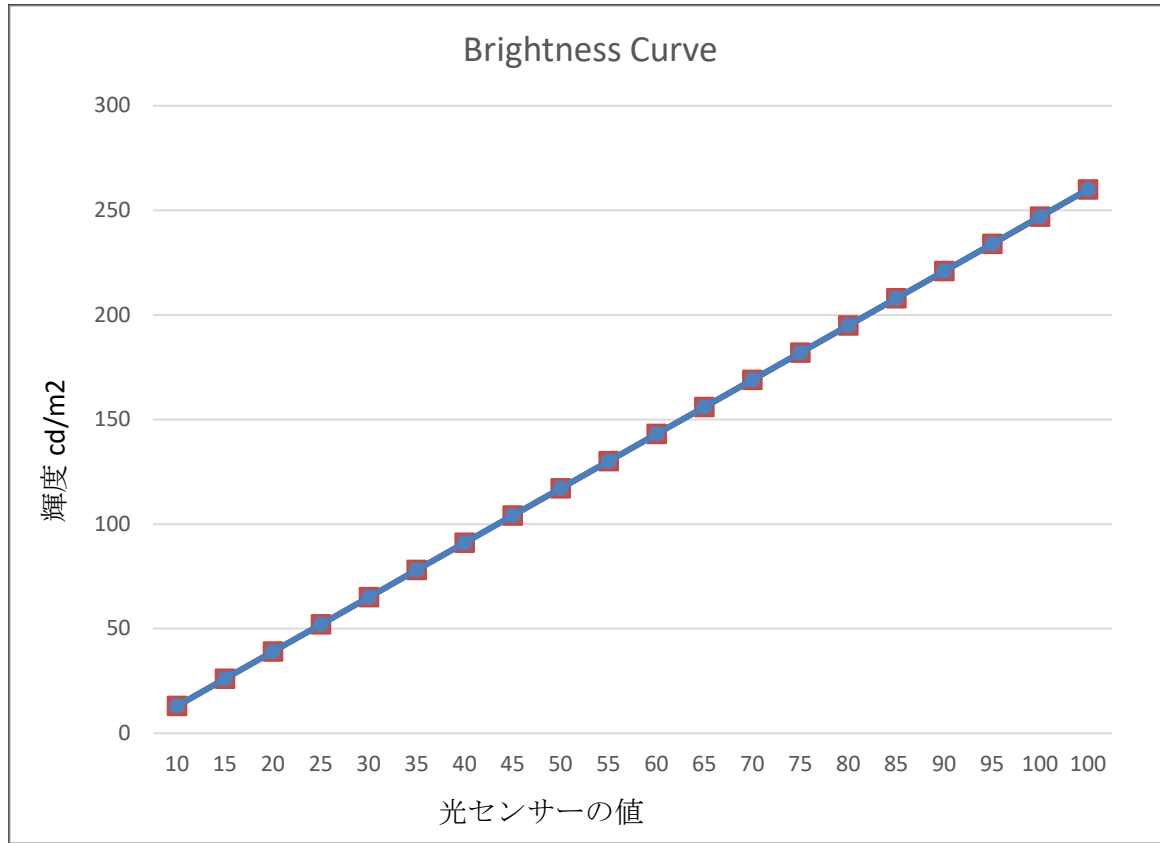
温度	-20°C ~ 50°C
湿度	10% ~ 95% (結露なし)。

第 9 章:保証内容

保証内容については、<http://support.elotouch.com/warranty/> をご覧ください

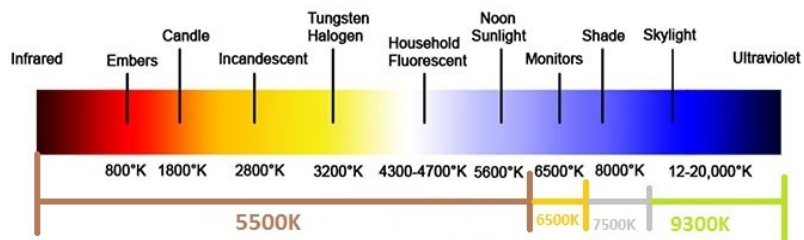
付録 A

光センサーの曲線



カラーセンサー

以下のチャートに従って、カラーセンサーは機能します:



当社ウェブサイトをご覧ください！

www.elotouch.com

以下の最新情報を入手できます。

- 製品情報
- 仕様
- 近日中に予定されているイベント
- プレスリリース
- ソフトウェアドライバ
- タッチモニターについてのニュースレター

お問い合わせ

Elo Touch Solutions 社に関する詳細については、弊社のウェブサイト www.elotouch.com あるいは www.tps.co.jp をご覧いただくか、タッチパネル・システムズのオフィスまでご連絡ください。

日本

電話 (045) 478 2161

Fax (045) 478 2180

www.tps.co.jp

北米

電話 + 1 408 597 8000

elosales.na@elotouch.com

欧州 (EMEA)

電話 +32 16 930 136

EMEA.Sales@elotouch.com

アジア太平洋

電話 +86 (21) 3329 1385

EloAsia@elotouch.com

Copyright 2021 Elo Touch Solutions, Inc. All rights reserved. 無断複写・転載を禁じます

