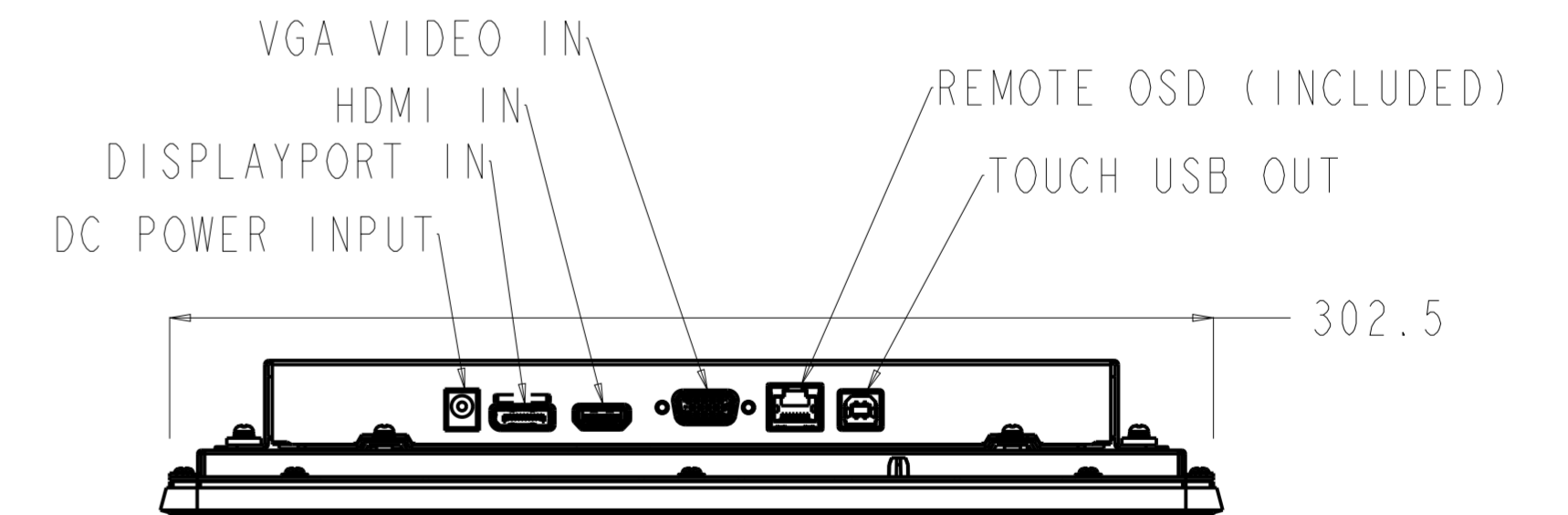
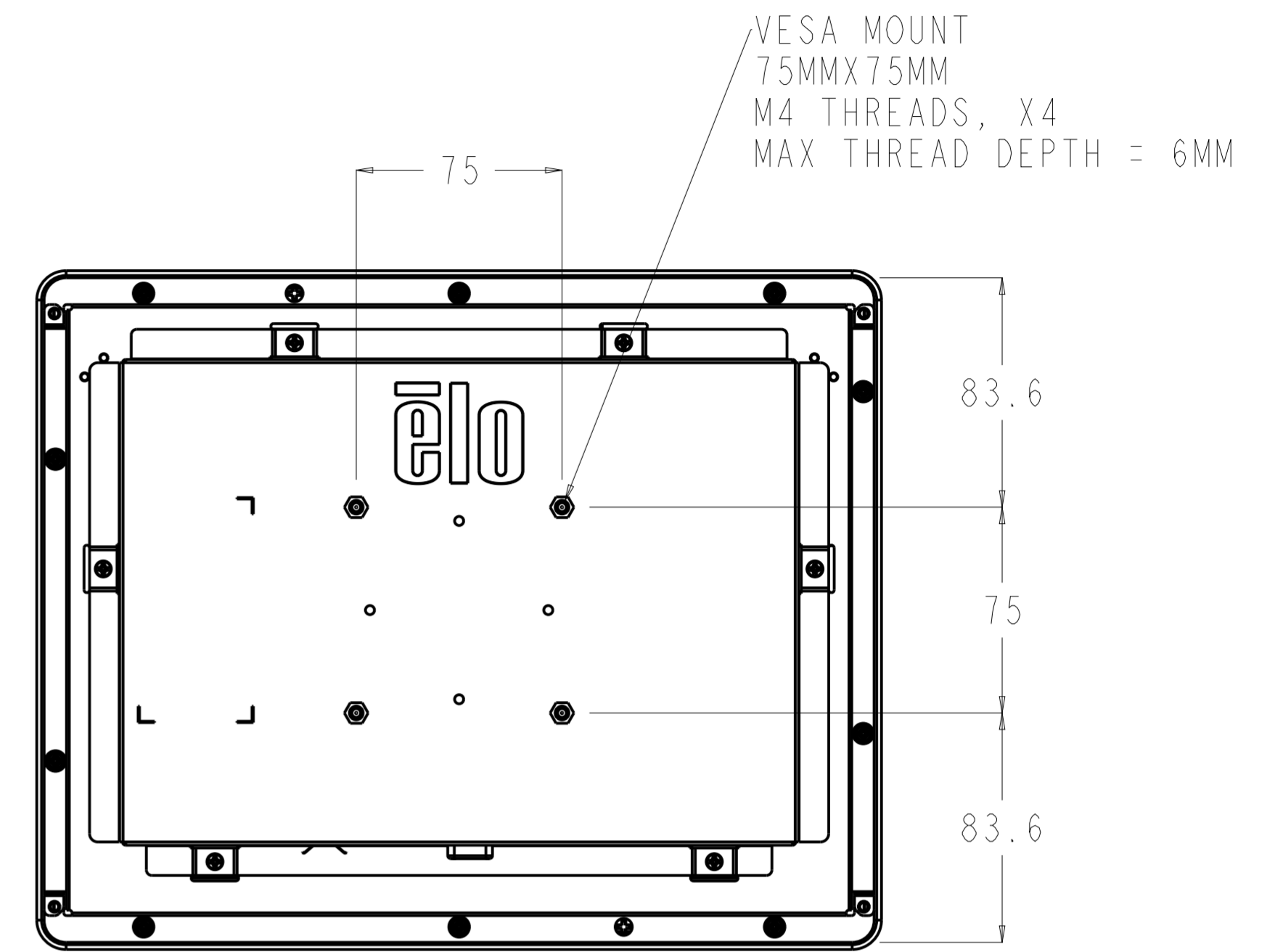
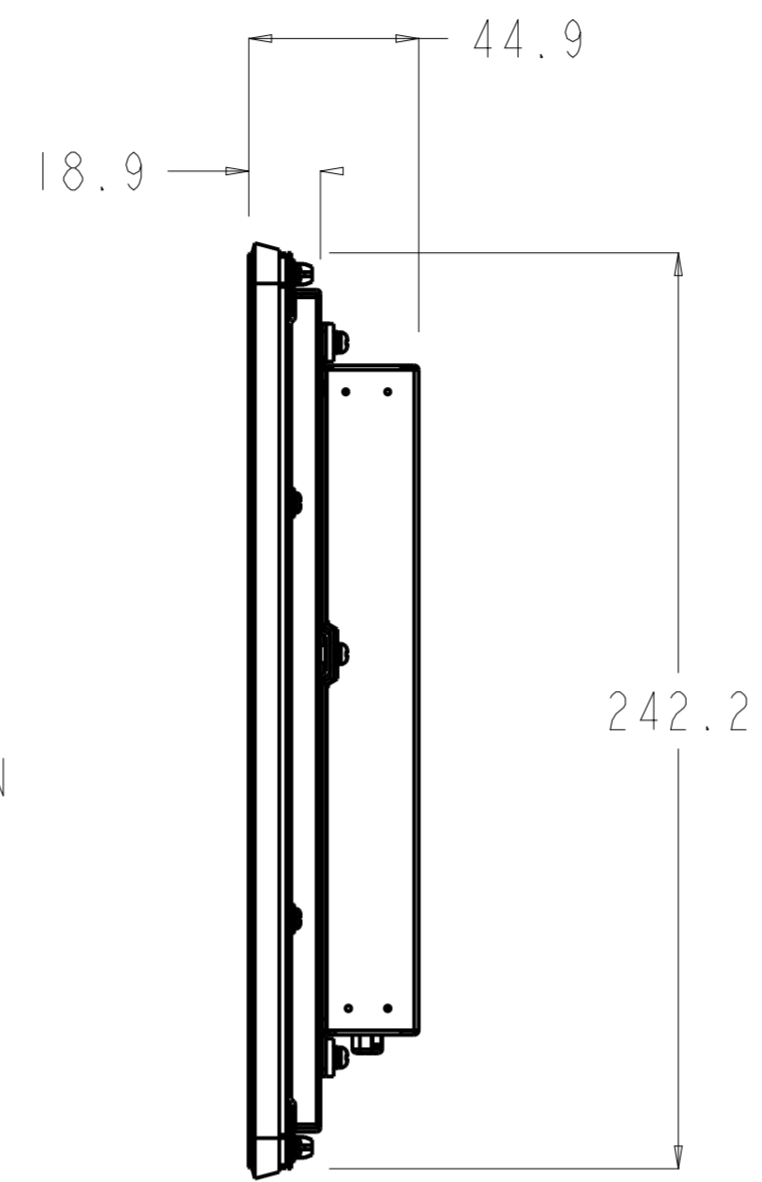
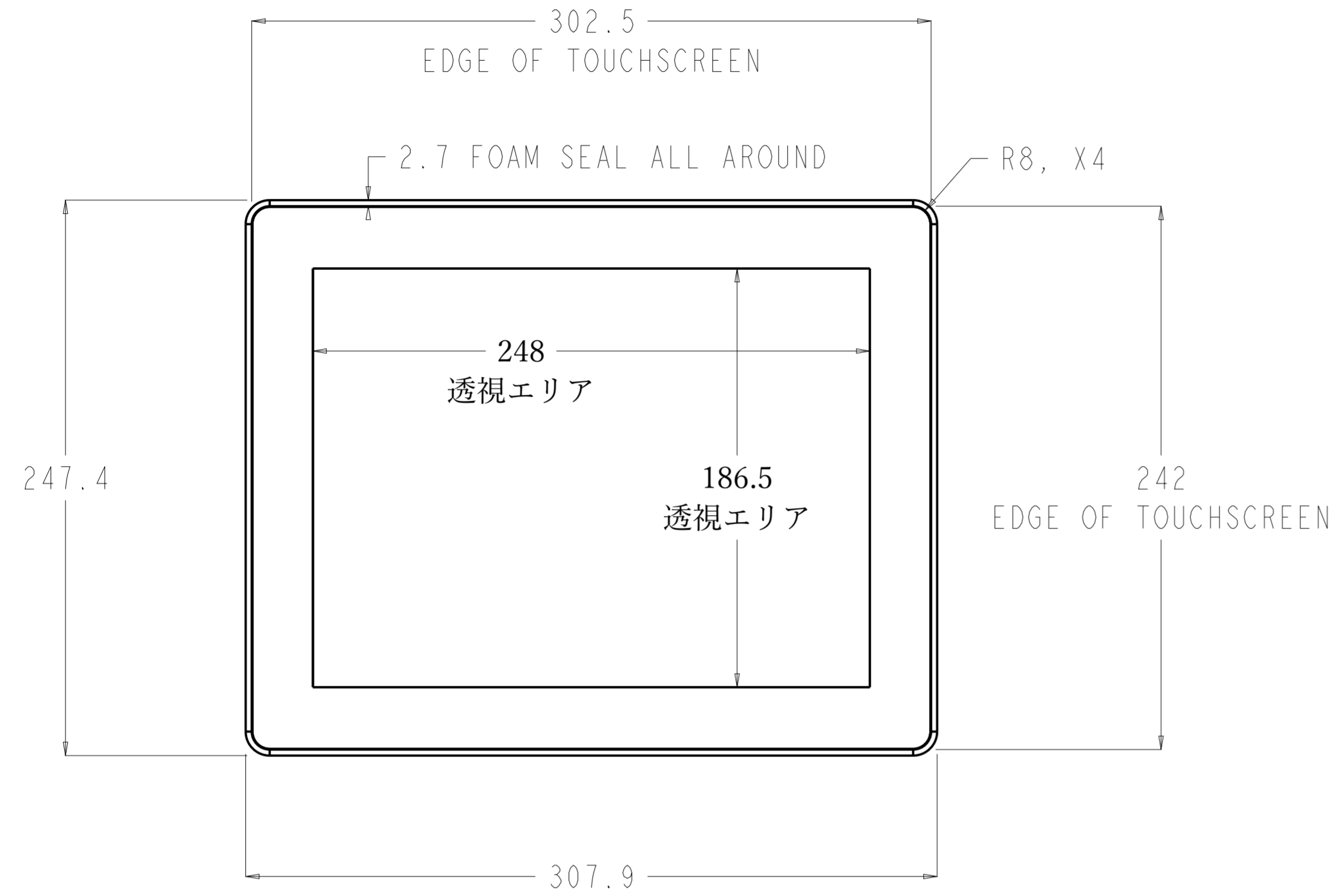


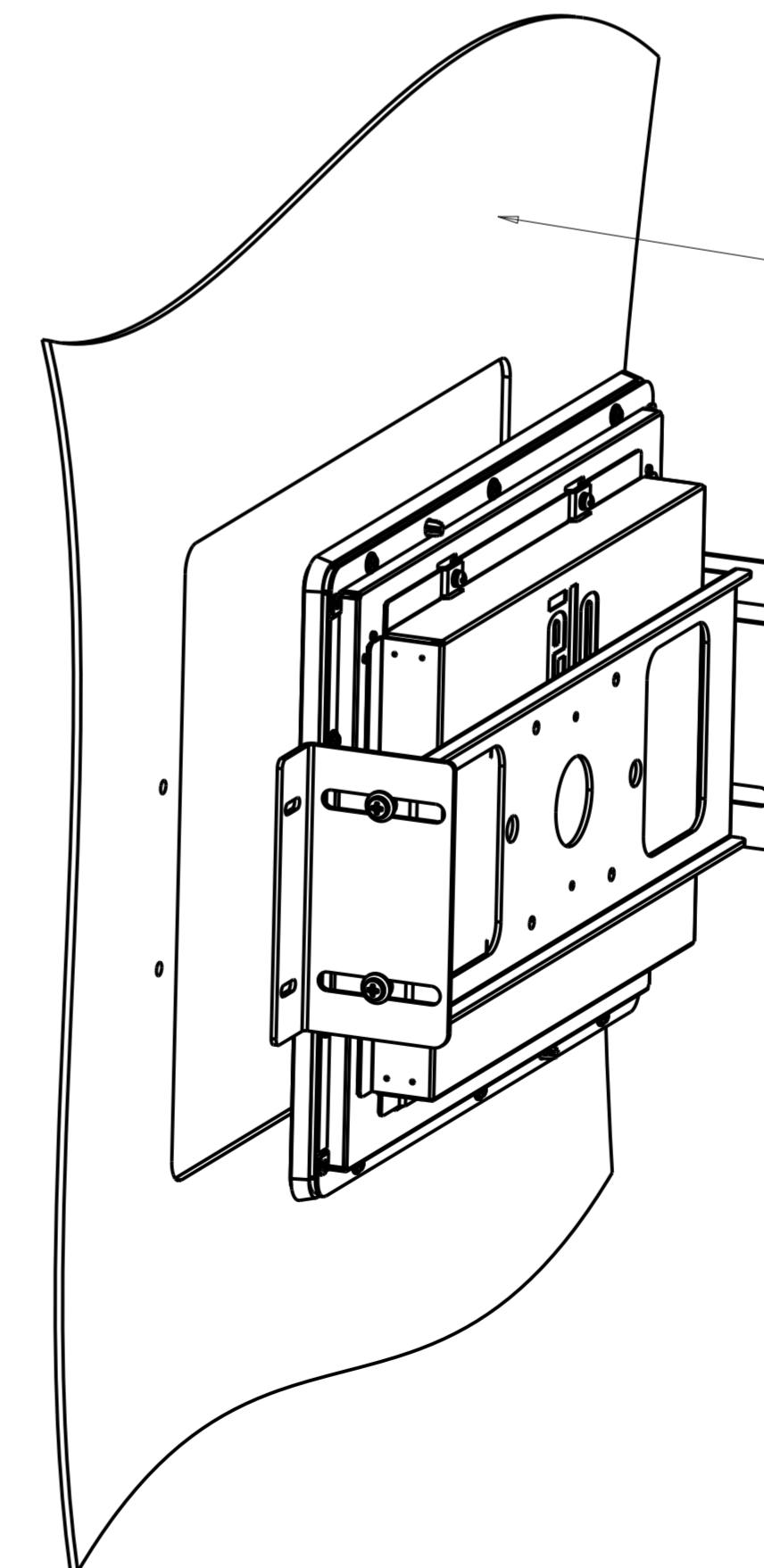
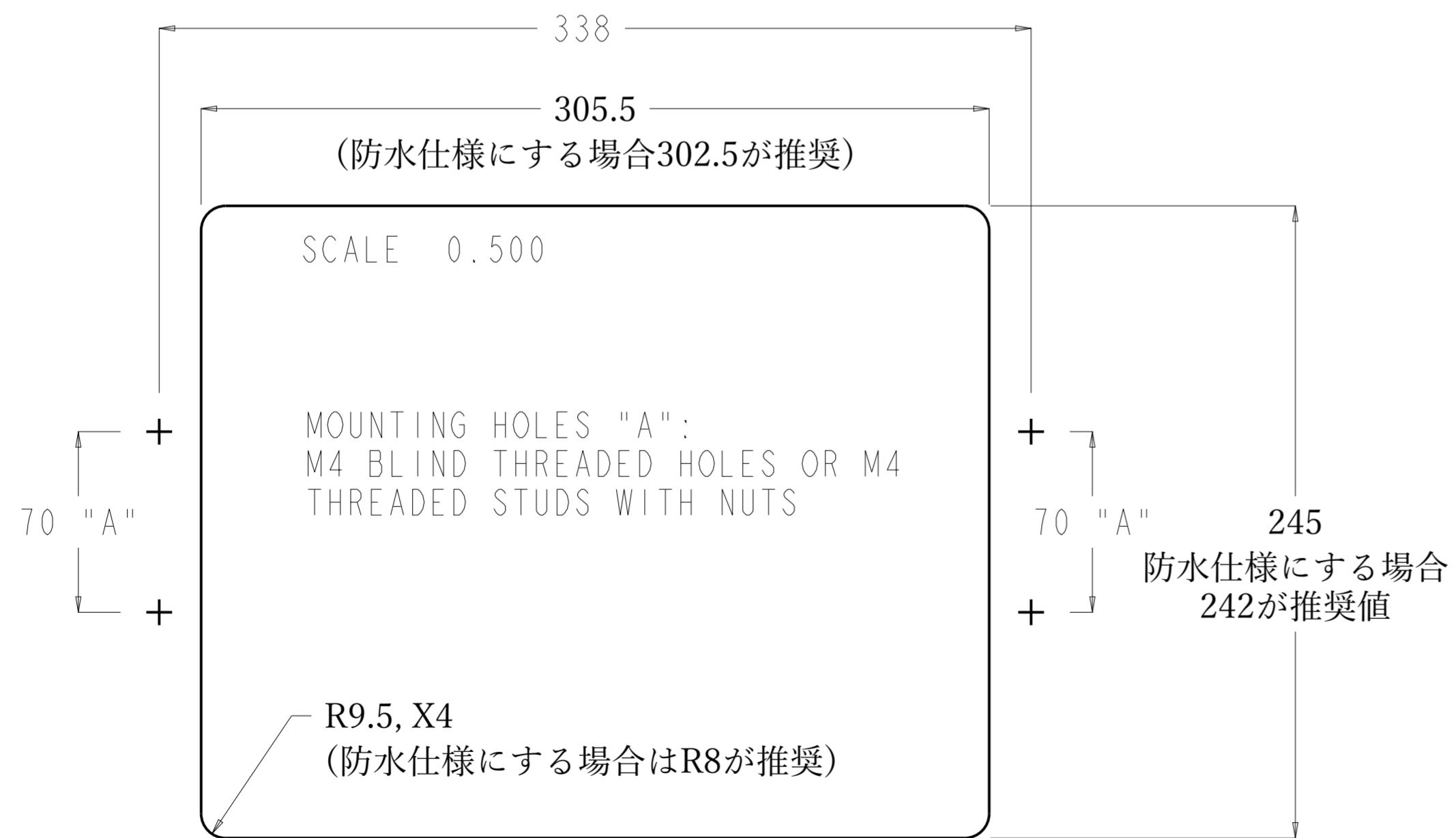
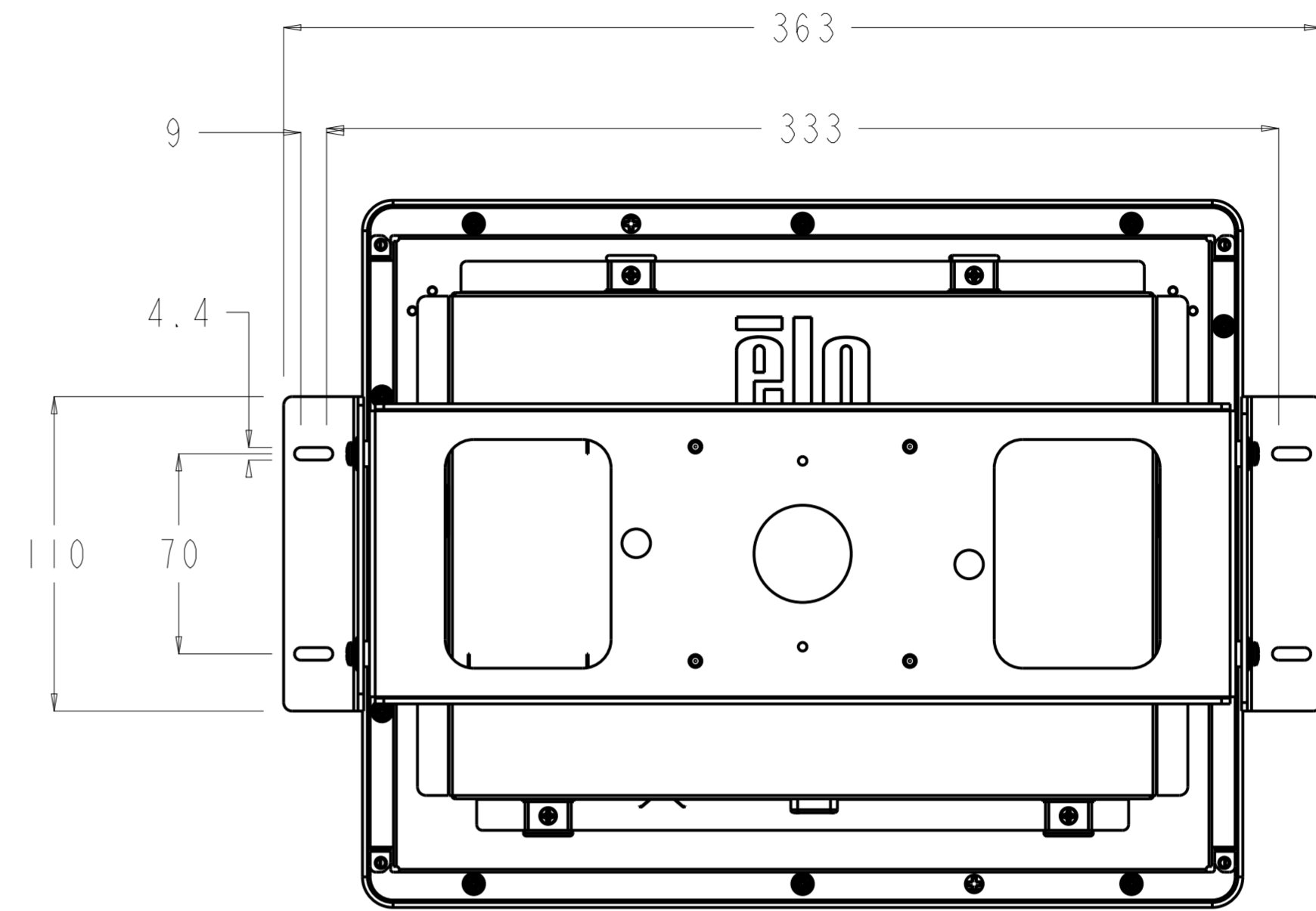
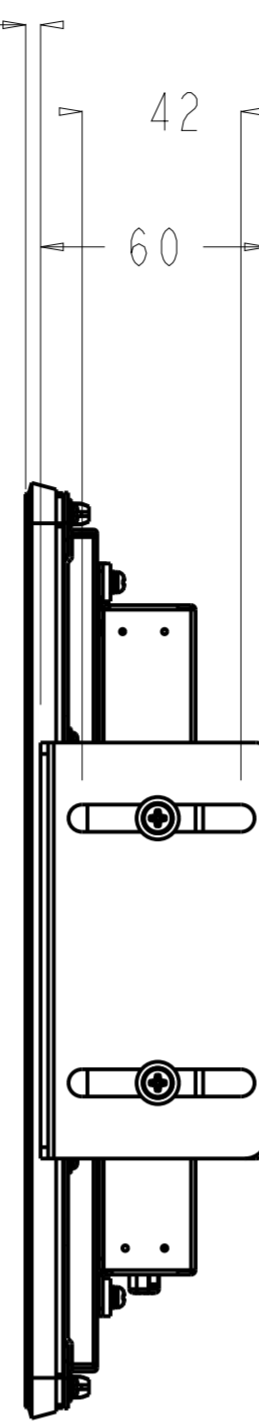
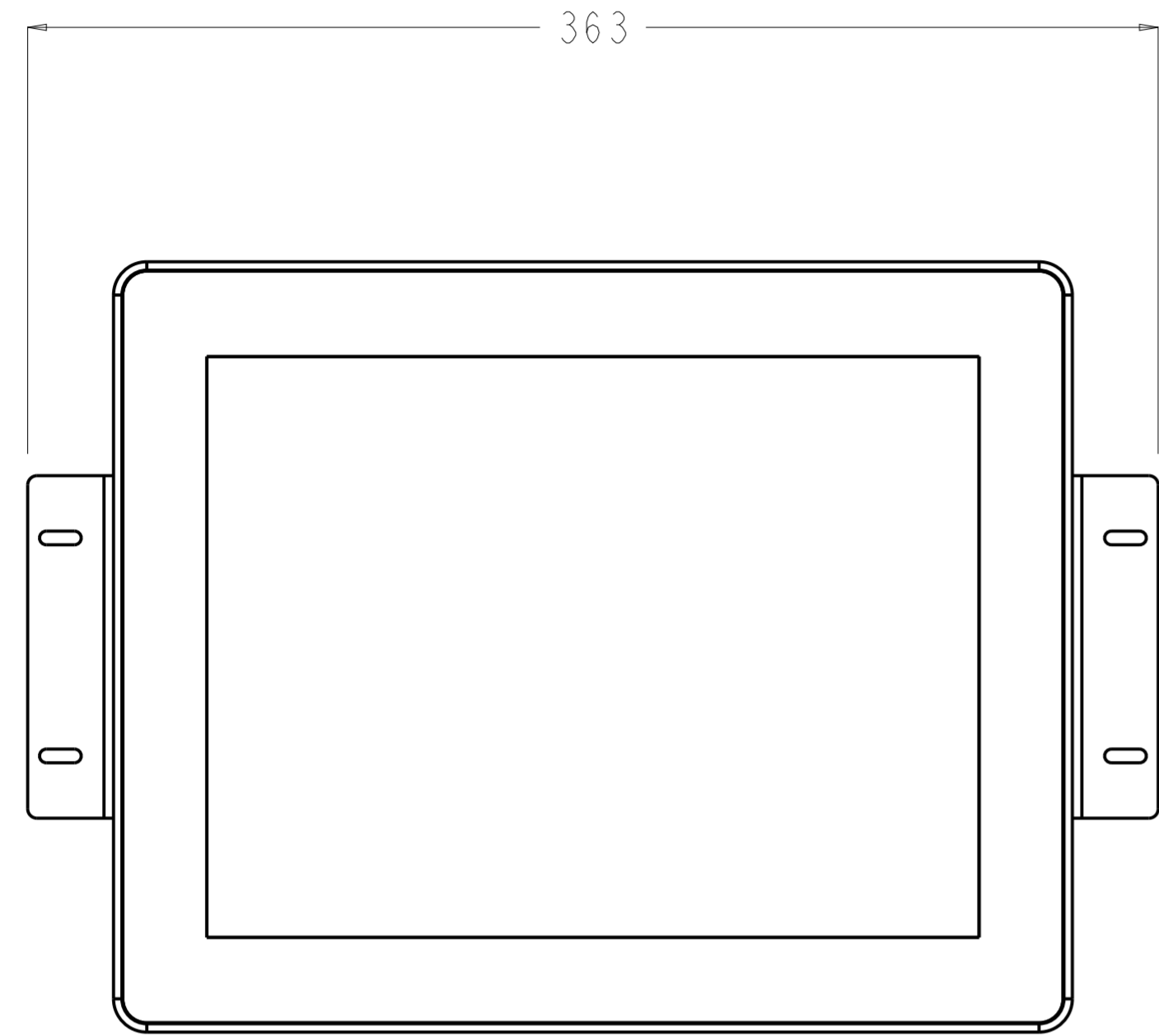
投影型静電容量モデル(ゼロベゼル)ET1291L-2UWB-0-MT-ZB-NPB-G



投影型静電容量モデル(ゼロベゼル)ET1291L-2UWB-0-MT-ZB-NPB-G

WITH FLUSH MOUNTING BRACKET (1 INCLUDED)

ADJUSTMENT RANGE= 3.9+21/-2.9
(薄い板金を使用する場合
ボスの高さに注意して下さい)



CUSTOMER PANEL (NOT INCLUDED)
お客様が準備される筐体のパネル
MIN PANEL THICKNESS = 1MM
MAX PANEL THICKNESS = 24MM
備考)薄い板金を使用する場合
ボスの高さに注意して下さい。