

NEW

屋外用タッチモニター

1099L  
10-inch LCDOutdoor Open-Frame  
Touchscreen Display10.1型ワイド 屋外用  
組み込みタッチモニター 1099Lオプティカルボンディング仕様  
1000cd/m<sup>2</sup>の高輝度ディスプレイ直射日光下でも  
高い視認性

-20~60℃の環境で動作可能

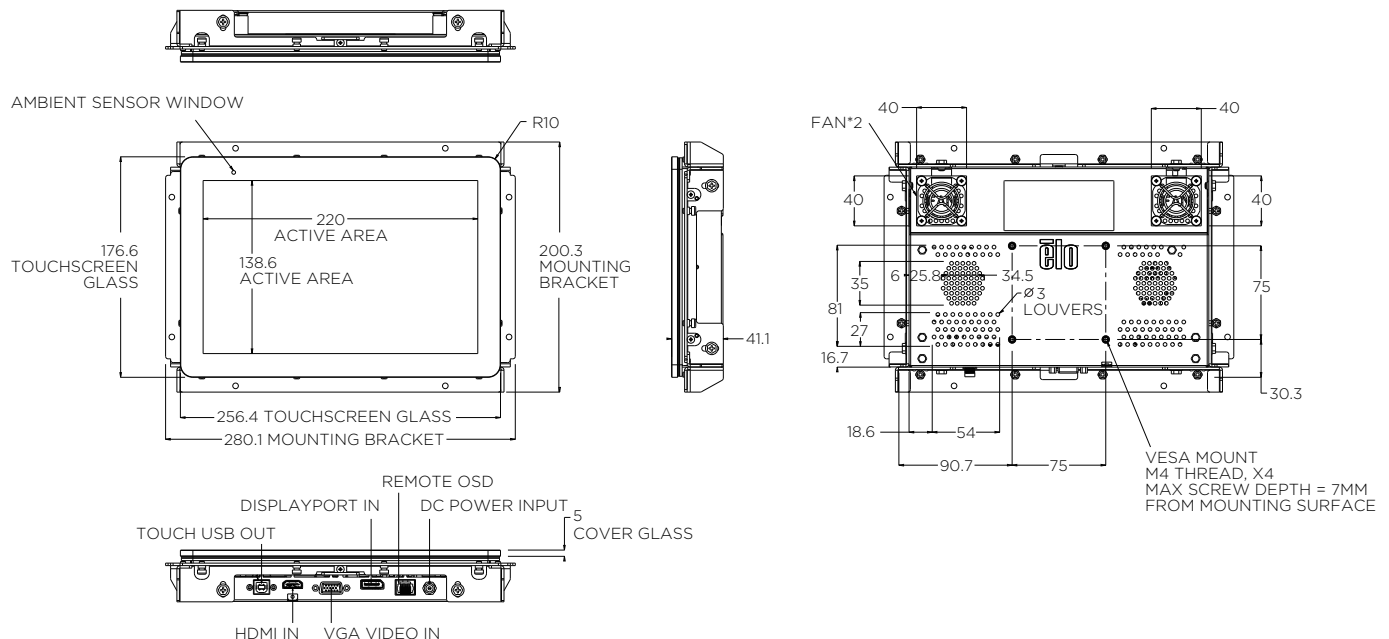
## 製品特長

- 動作温度範囲の広いLCDパネルを採用し、屋外使用を想定した組み込みタッチモニター。
- 高輝度10.1型ワイドLCDパネルに投影型静電容量方式タッチパネルを内蔵。
- タッチパネル接続はUSBおよびRS-232C。
- VGA、Display Port、HDMIの各種映像信号に対応。
- UL、IECなどの安全規格、VCCI、FCC、CEなどのEMI規格に適合。
- 産業用途を想定した長寿命設計。
- 2年間無償保証



■ 製品名	ET1099L-2UWA-1-MT-ZB-NPB-OUT-G
■ 製品コード	E354792
■ タッチパネル部	
方式	投影型静電容量方式
タッチ点数	USB接続の場合：最大5点、RS-232C接続の場合：最大2点 ※タッチスルー設定時はいずれも最大2点
表面処理	アンチグレア
通信	USBおよびRS-232C ※RS-232Cの場合は専用のオプションケーブル（E810917）を使用
■ 一般仕様	
外形寸法	256.4mm(W)×176.6mm(H)×41.4mm(D) ※ブラケットを含まない場合（突起部を除く）
重量	約1.7kg
VESAマウント規格	75mm×75mm
電源	定格電圧：DC12V～24V、入力電圧：DC12V（オプションのACアダプター使用、AC100V入力）
消費電力	23W（Typ.）※AC100V入力でオプションのACアダプター使用、パワーセーブモードオン時
タッチパネル通信接続	USBタイプB（レセプタクル）、RS-232C（ミニD-sub15ピン）
映像信号入力接続	アナログ：RGBミニD-sub15ピン（メス）、デジタル：Display Port 20ピン（メス）、HDMIタイプA 19ピン（メス）
使用・保存温度範囲	使用時：-20～60℃ 保存時及び輸送時：-30～80℃
使用・保存湿度範囲	使用時：10～90%RH（結露なきこと） 保存時及び輸送時：10～95%RH（結露なきこと）
耐衝撃性	タッチパネル面：IK09準拠 備考）複数サンプルの試験結果によるもので、製品の強度を保証するものではありません。
規格	VCCIクラスB、CCC、China RoHS、KC、BSMI、RCM、UL、FCCクラスB、c-UL/CSA、ICES-003クラスB、CE、RoHS、WEEE、IEC62368-1
保証	2年間
■ 表示部	
サイズ	10.1型
アスペクト比	16:10
液晶表示（駆動）方式	TFTアクティブマトリックス方式
最大解像度	1280×800
表示エリア	216.96mm(H)×135.60mm(V)（10.1型）
画素ピッチ	0.1695mm(H)×0.1695mm(V)
表示色	1677万色
輝度	1000cd/m <sup>2</sup>
OSD	対応
コントラスト比	800：1（標準値）
視野角	上下170°、左右170°
アナログ信号	セパレート、コンポジット（H/V）、SOG
デジタル信号	Display Port規格V1.1a準拠 DPCCP対応、HDMI規格ver.1.3準拠 HDCP対応
ブラッグアンドプレイ	VESA DDC2B適合 備考）DDC/CIIに関しては、VESA MCCS V3準拠
■ 付属品	
<ul style="list-style-type: none"> <li>・アナログRGBケーブル（ミニD-sub15ピン、オス-オス、長さ1.8m）・USBケーブル（タイプBプラグ-タイプAプラグ、長さ1.8m、ロック付き）</li> <li>・HDMIケーブル（19ピンオス-19ピンオス、長さ1.8m、ロック付き）・リモートOSDスイッチ PN:E483757(ELO-REMOTE-OSD-RJ45-R)</li> <li>・タッチモニタークイックインストールガイドおよびタッチモニター説明書（地域別エネルギー効率ラベルなどを含む）</li> <li>・側面取り付け用金具とネジ（a）長辺用ブラケット 2個（b）短辺用 2個（c）M4x5mmネジ 8本（本体固定用）（d）M4x7mmネジ 12本（筐体への押し付け用）</li> </ul>	

### ■ 寸法図(単位mm)



**安全に関するご注意**  
 ●ご使用の際は、取扱説明書をよくお読みの上、正しくお使いください。●水、湿気、湯気、ほこり、油煙等のある場所に設置しないでください。火災、故障、感電などの原因となることがあります。  
 ■このカタログの内容については、当社または販売代理店までお問い合わせください。このカタログの記載内容は、2024年7月のものです。■このカタログの内容は、予告なしに仕様及びデザインを変更することがありますので、ご了承ください。  
 ■本文による当社の承諾なしにこのカタログの内容の転載・複製を禁じます。■Elo(ロゴ)、Elo Touch Solutions、タッチパネル・システムズ株式会社(ロゴ)は商標です。  
 ■本記載の他社のロゴ、名称および製品名は、他社の商標である場合があります。■写真は一部合成しています。■写真の色は、印刷物ですので実際の色と若干異なる場合があります。