

決済端末取り付け手順書 (ELO-KIT-EMV-JT-A35-P400-SQR/E548434)

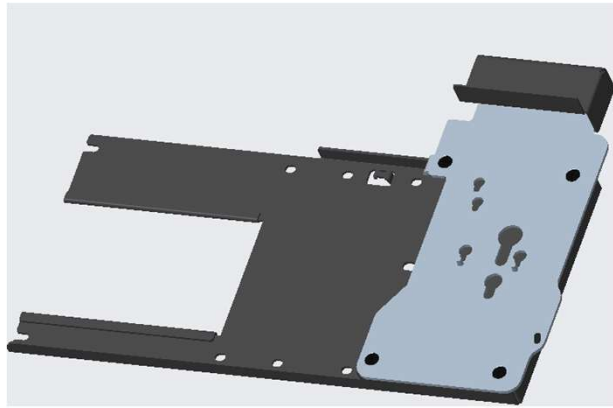
以下のいずれかのスタンドに決済端末を取り付けるための手順書です。

E421137 ELO-STAND-SELF-SERVICE-15-22-COUNTERTOP4

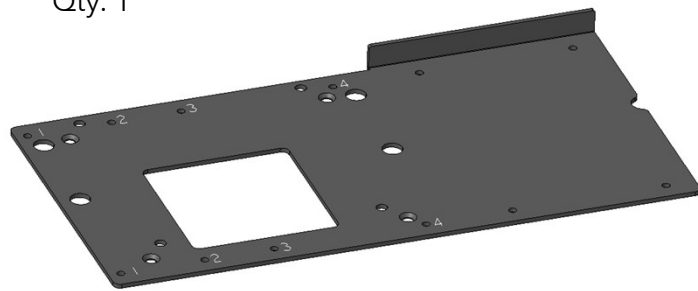
E421325 ELO-STAND-SELF-SERVICE-15-22-FLOOR-TOP4

注意)以下の決済端末は本製品に含まれません。

対応決済端末
三井住友カード [®] stera unit
Panasonic製JT-R600
Pax製A35
Square製Terminal
Verifone製P400



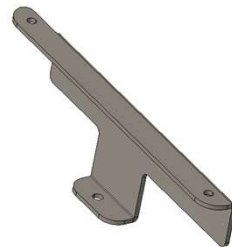
EMV Arm Assembly
Qty. 1



EMV Mount Plate, Long
Qty. 1



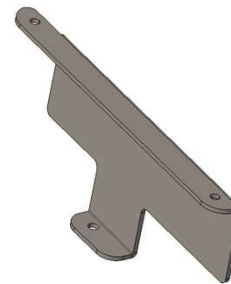
EMV Edge Bracket, 15 Android
(袋ラベル "15 A")
Qty. 1



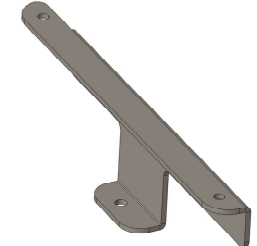
EMV Edge Bracket, 22 Android
(袋ラベル "22 A")
Qty. 1



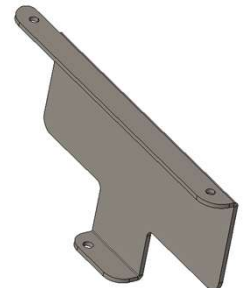
ケーブルタイ
Qty. 2



EMV Edge Bracket, 15 Windows
(袋ラベル "15 W")
Qty. 1



EMV Edge Bracket, 22 Android 4.0
(袋ラベル "22 A4")
Qty. 1

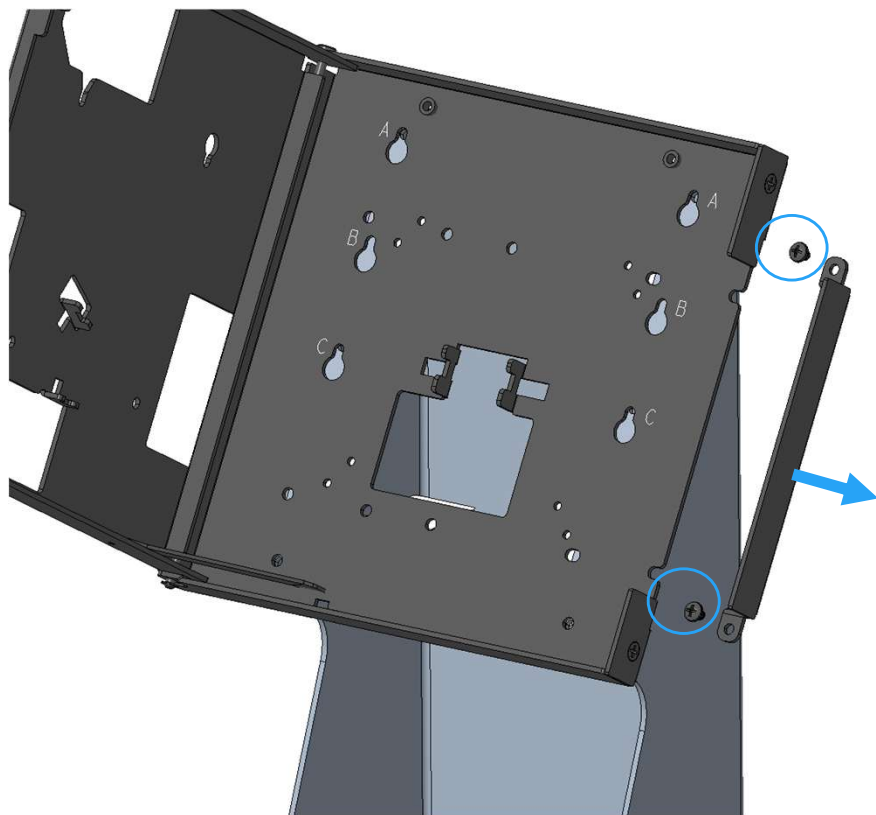


EMV Edge Bracket, 22 Windows
(袋ラベル "22 W")
Qty. 1

Screws		
Bag C	Qty.2	SCREW, M3X8, PAN-HEAD, CROSS-RECESS
Bag N	Qty.1	SCREW, M4X10, PAN-HEAD, CROSS-RECESS
Bag P	Qty.4	SCREW, M4X5, PAN-HEAD, CROSS-RECESS
Bag R	Qty.4	SCREW, M4X6, FLAT-HEAD, CROSS-RECESS
Bag Q	Qty.2	SCREW, M3X6, PAN-HEAD, CROSS-RECESS
Bag S	Qty.1	SCREW, M5X8, PAN-HEAD, CROSS-RECESS

決済端末取り付け手順

1

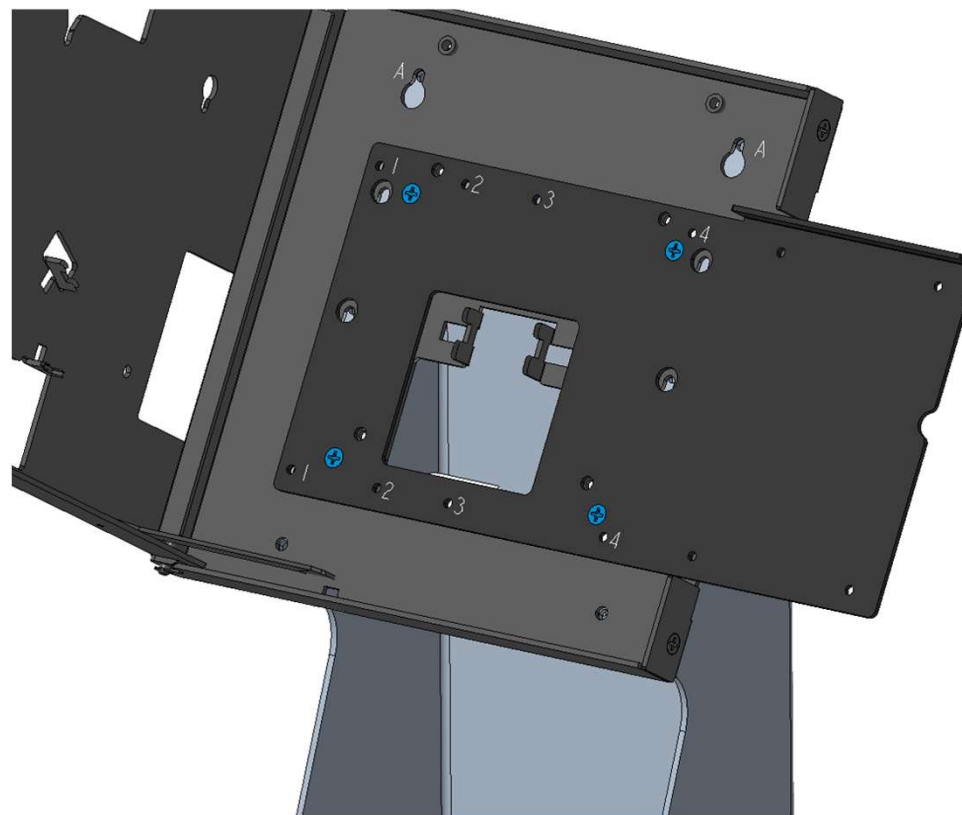


まずは、Standのユーザーガイドを参照して、使用する機種及び縦長/横長に応じて、適切なDisplay Bracketをヘッド部の適切な位置("A"or"B"or"C")に固定します。

(上記は、Android/モニター用のDisplay Bracketを横長で使用する場合の"A"の例です。)

次に、Display Bracketから、M4ネジ2本を外し、右側のプレートを取り外します。

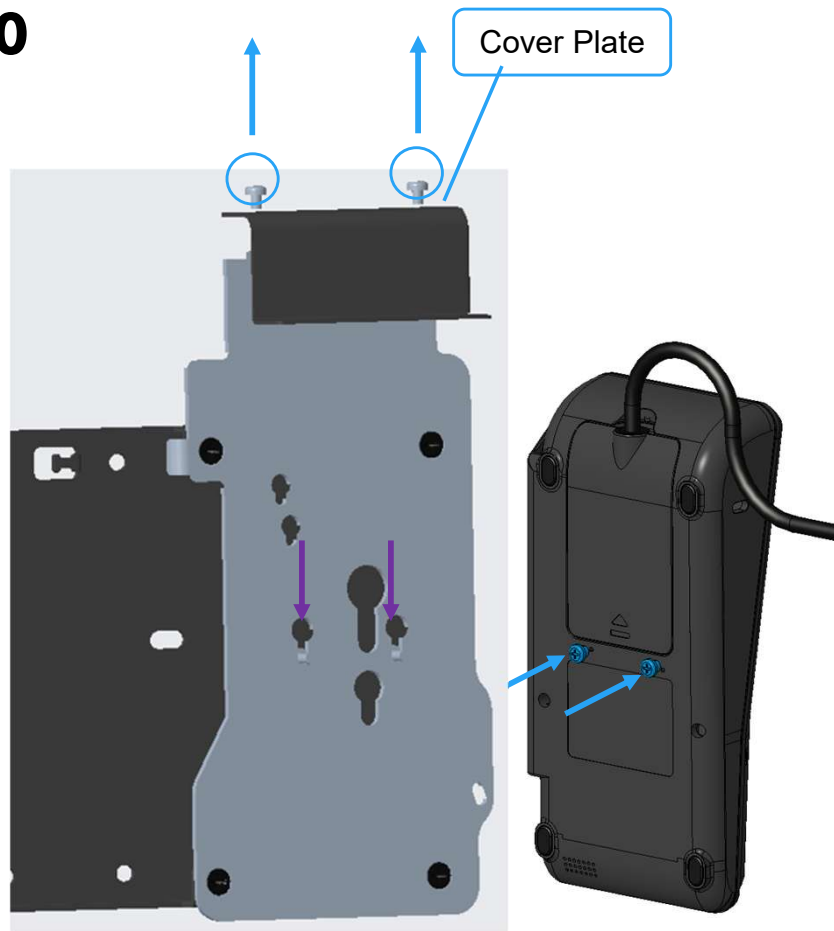
2



Bag"R"に入った皿ネジ(M4)4本(青表示)を使用して、EMV Mount Plate をDisplay Bracketに固定します。

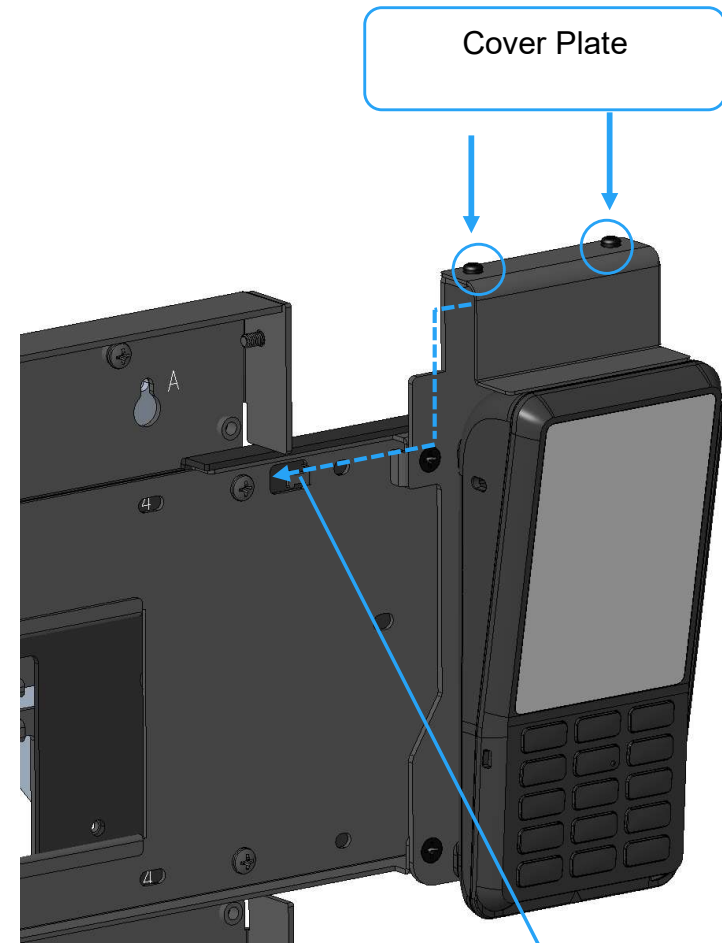
P400の場合は、Step10に進む
Stera Unit/JT-R600の場合はstep20に進む
Pax A35/SQUARE terminalの場合はstep30に進む

10



まず、ArmのM3ネジ2本を外し、Cover Plateを外します。
次に、EMVデバイスの背面にBag“Q”のM3ネジ2本
(青表示)を2mm程度のギャップを残して取り付けます。
最後に、EMVデバイスをEMV Armのキーホールに入れ、下
方向にスライドさせ取り付けます。

11

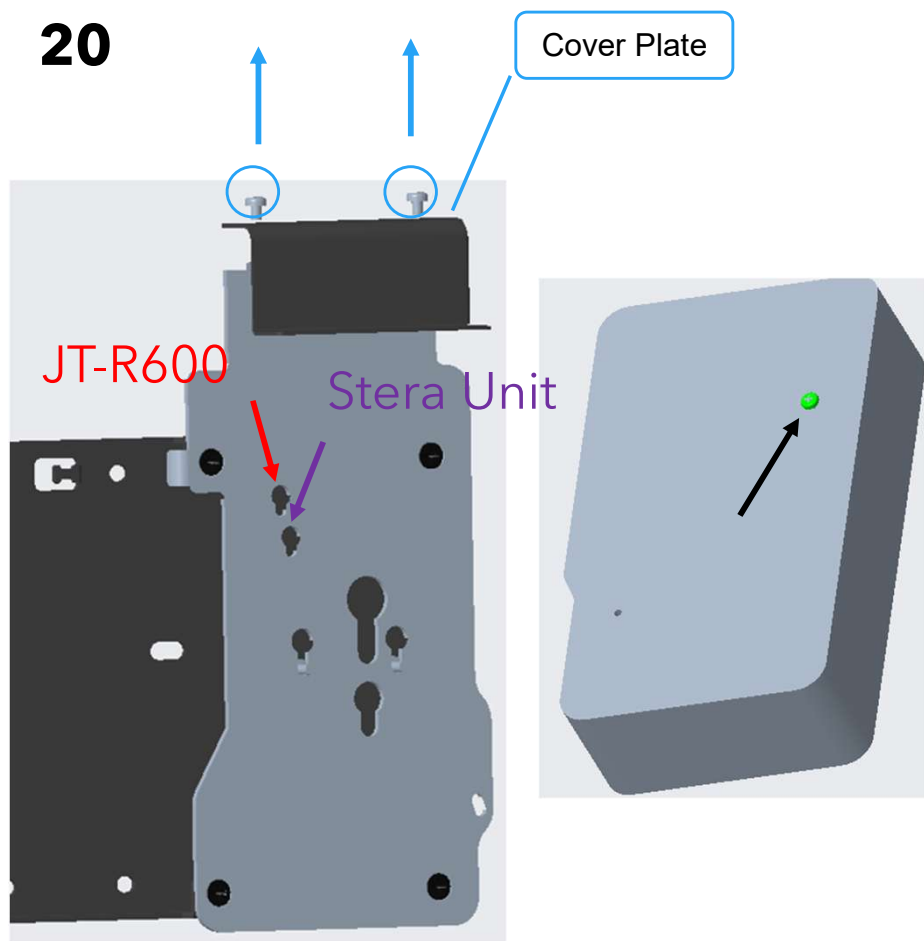


再度、Cover Plateを取り付け、M3ネジ2本で固定します。

次に、EMV デバイスのケーブルは同梱のケーブルタイ等で、縛り配線し
ます。

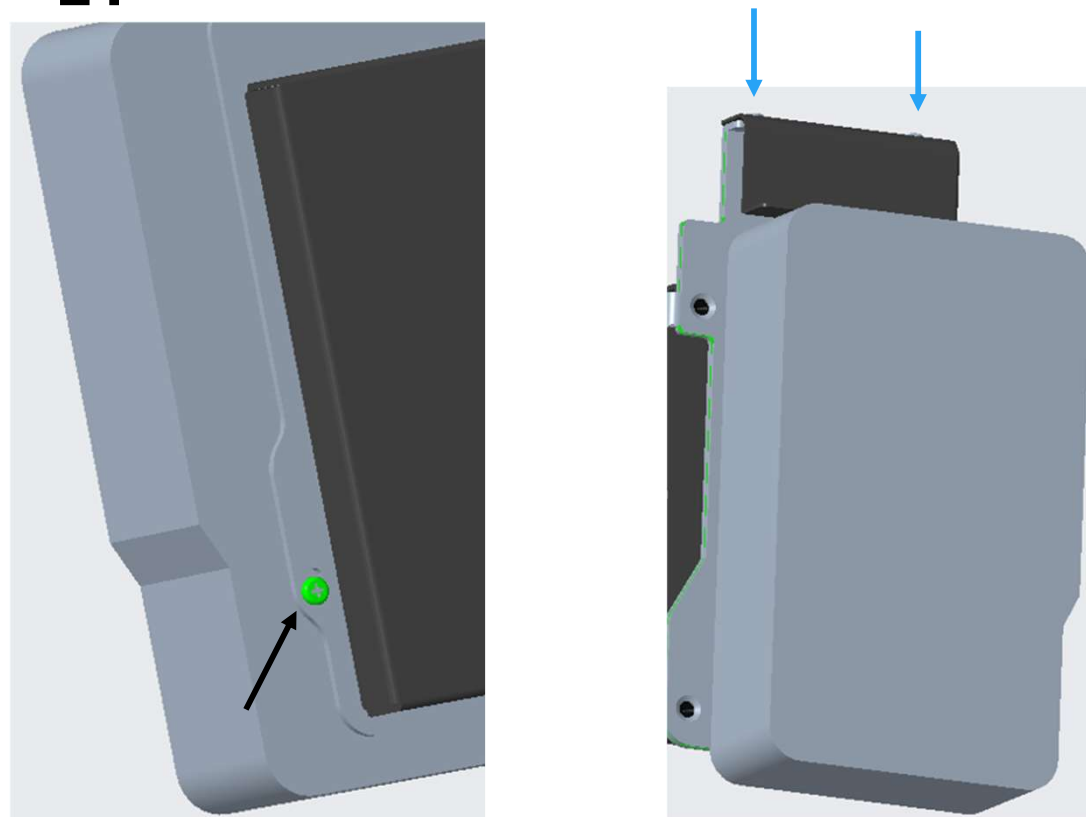
終了後、Step40に進んでください。

20



まず、ArmのM3ネジ2本を外し、Cover Plateを外します。
次に、EMVデバイスの背面上側にBag“Q”のネジ1本(緑表示)を2mm程度のギャップを残して取り付けます。
最後に、EMVデバイスをEMV Armのキーホールに入れ、下方向にスライドさせ取り付けます。

21

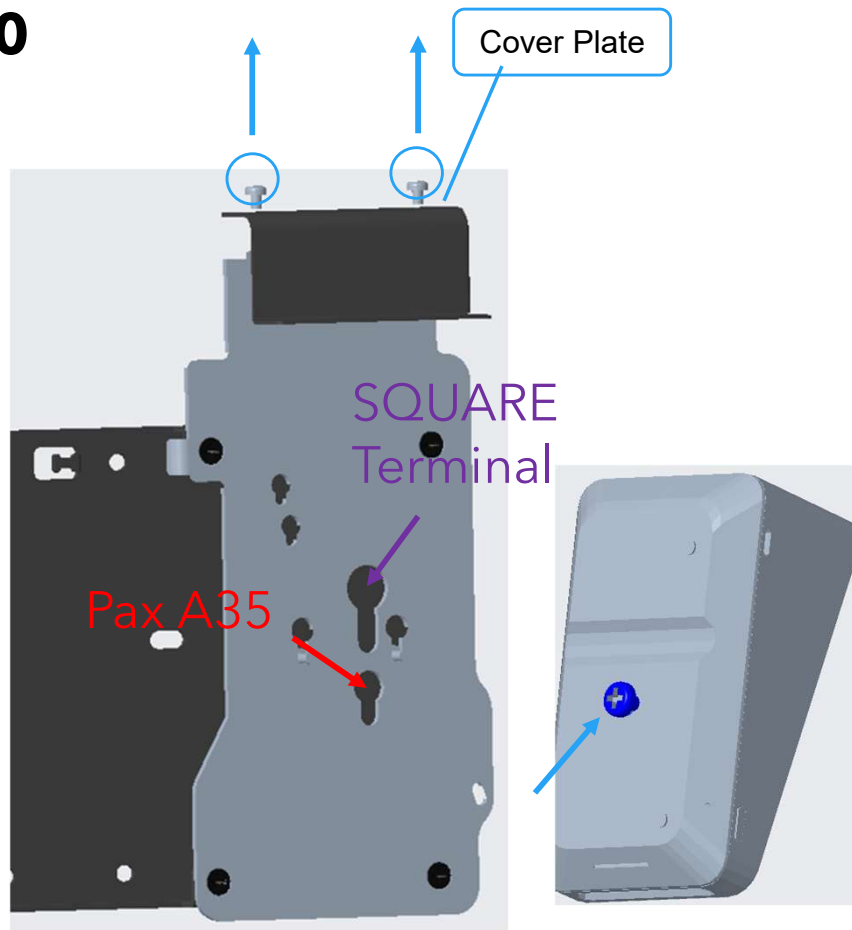


Bag“Q”のネジ1本(緑表示)を背面から取り付け、締めます。
再度、Cover Plateを取り付け、M3ネジ2本で固定します。

次に、EMV デバイスのケーブルは同梱のケーブルタイ等で、縛って配線します。

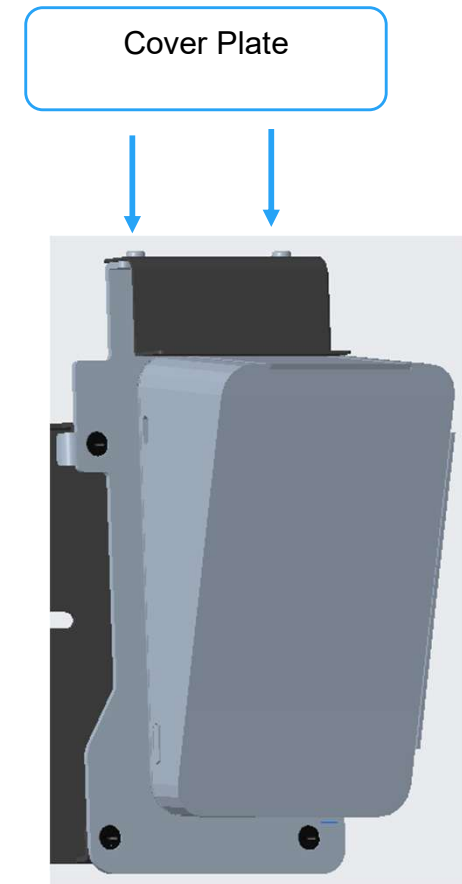
終了後、Step40に進んでください。

30



まず、ArmのM3ネジ2本を外し、Cover Plateを外します。Pax A35の場合は、同梱のM5ネジ(Bag S)を使用します。SQUARE Terminal用の場合は、Pan Headのインチネジ(UNC 1/4-20X3/8)を、お客様で準備願います。次に、EMVデバイスの背面に準備したネジ1本(青表示)を2mm程度のギャップを残して取り付けます。最後に、EMVデバイスをEMV Armのキーホールに入れ、下方方向にスライドさせ取り付けます。

31

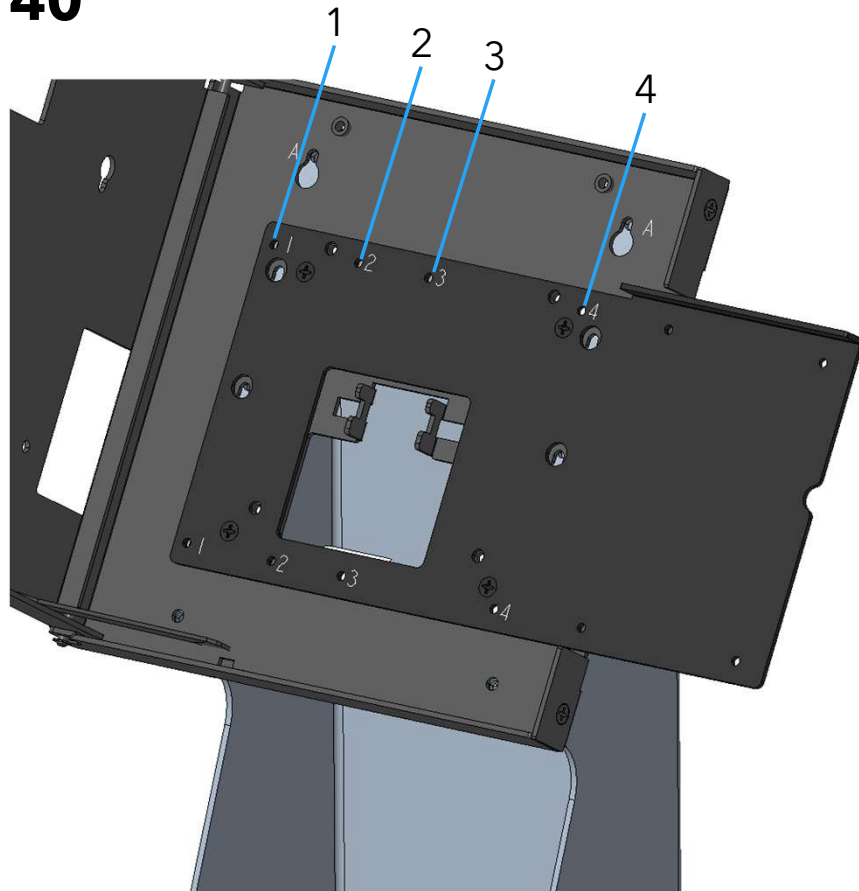


再度、Cover Plateを取り付け、M3ネジ2本で固定します。

次に、EMV デバイスのケーブルは同梱のケーブルタイ等で、縛し、配線します。

終了後、Step40に進んでください。

40

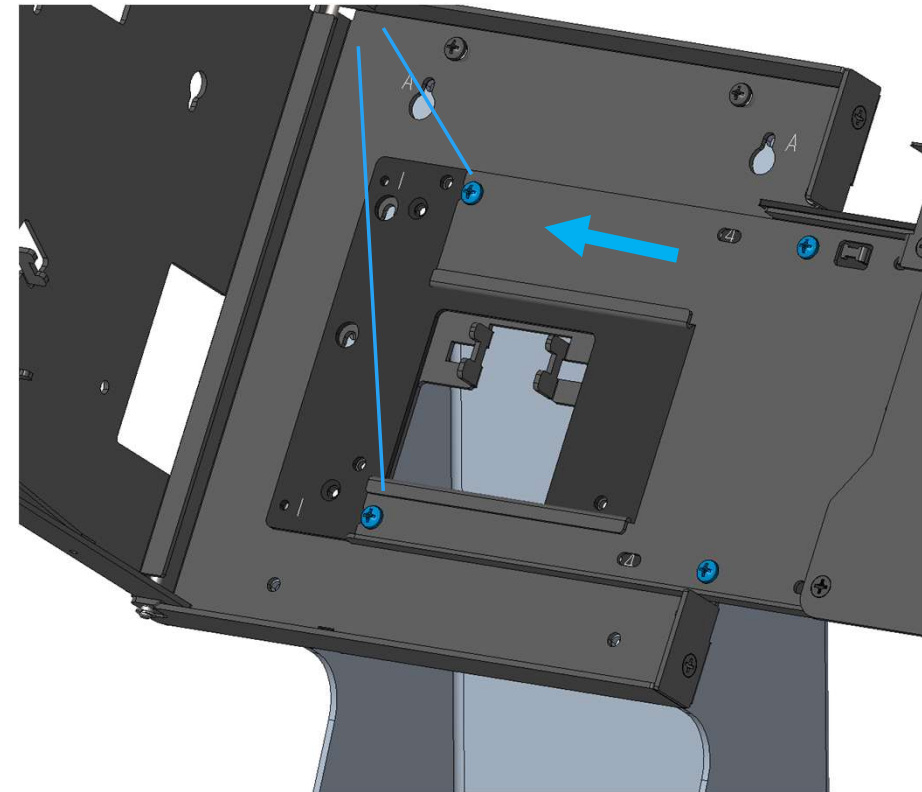


モニターサイズ(15型or22型)及び縦長/横長の取り付けに応じて、EMV Armを取り付けるネジ位置を決めます。

- Position "1" for 15型 縦長
- Position "2" for 22型 縦長
- Position "3" for 15型 横長
- Position "4" for 22型 横長

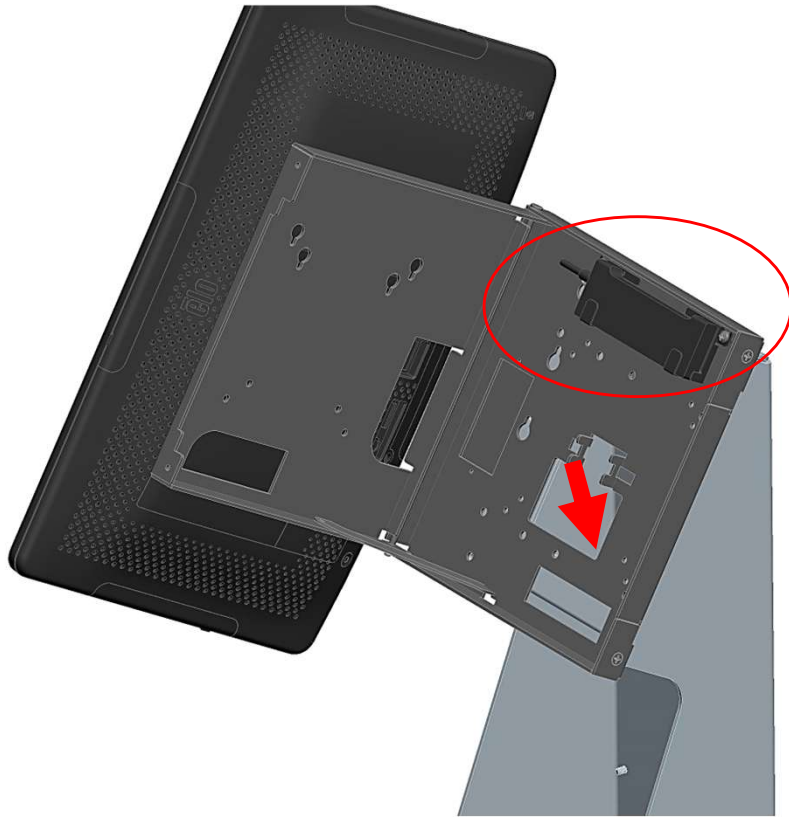
41

まず、3mmのギャップを残し仮止め



まず、Bag" P"のM4ネジ2本（青表示）を使用し、左側2箇所
に3mm程度のギャップを残し仮止めします。
次に、EMV Armを横にスライドさせて上記ネジに引っ掛け、Display
Bracketに仮固定します。
右側のM4ネジ2本（青表示）を取り付け、全てのネジを締め、固定し
ます。
（上記は22型 縦長のPosition "2"の例）

42



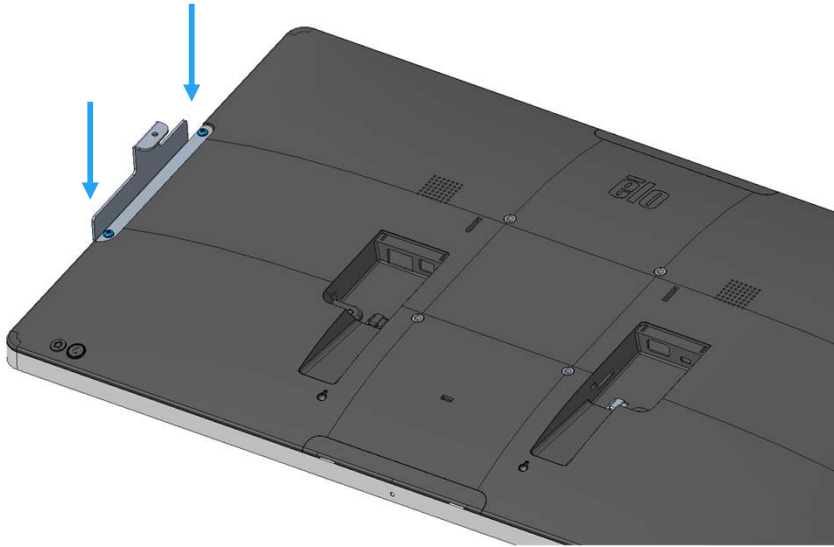
モニターヘッドの取り付けはStandのガイド等を参照して取り付け
て下さい。

USBハブのケーブルをヘッド部に接続後
必要に応じて、EMVデバイスの配線をUSBハブに接続したり、
矢印の窓から引き出して、動作するようにしてください。

縦長使用及びタッチモニターなどの場合は、これ
で終了。

横長使用の場合はSTEP50に進む

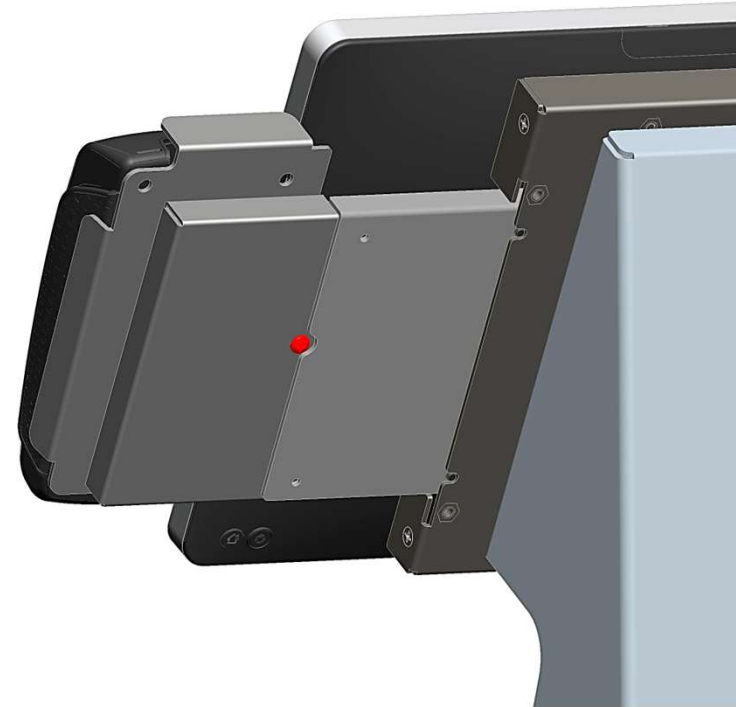
50



横長で使用する場合は、ヘッド部右側背面のカバーを外して、Edge Bracket をBag“C”のM3ネジ2本(青表示)を使用して固定します。

使用するEdge Bracketはそれぞれ
“15 A” が ESY15i1(Android 15型)
“22 A” が ESY22i1rev.B/rev.C(Android 22型 ver2/ver3)
“22 A4” が ESY22i1rev.D (Android 22型 ver4)
“15 W” が ESY15i2 rev.B(Windows 15型)
“22 W” が ESY22i2 rev.B(Windows 22型)
です。

51



スタンドに付属しているBag“N”のM4ネジ1本(赤表示)を使用して取り付け固定し、終了です。