

# EloPOS Z30 with Intel®

All-in-One POS System



## 15.6型ワイド EloPOS Z30タッチコンピューター

オールインワンPOSシステム向け



各種インターフェース  
内蔵のスタンド



カスタマーディスプレイを  
スタンド部に内蔵



安心の3年保証

## 製品特長

- 15.6型ワイドLCDディスプレイと投影型静電容量方式タッチパネルを内蔵したタッチコンピューター
- OSはWindows 11
- スタンド部に10.1型ワイドLCDカスタマーディスプレイを内蔵
- IEC、ULなどの安全規格を取得
- CEやVCCIおよび国内電波法等に適合
- RoHSに対応



■ 製品名 ESY15i2-2UWA-0-MT-8G-2S-W2-64-GY-POS-CFD

■ 製品コード E425383

■ タッチパネル部

方式 投影型静電容量方式  
タッチ点数 最大10点  
表面処理 クリア(光沢)

■ 一般仕様

外形寸法 364mm(W)×299mm(H)×180mm(D)(チルト角度24° の場合)  
重量 約4kg  
本体色 ダークグレーメタリック  
チルト角度 24~62°  
電源・消費電力 定格電圧:DC24V、最大定格150W、AC入力定格:AC100-240V、50/60Hz、40W (Typ.)  
使用・保存温度範囲 使用時:0~35℃、保存時及び輸送時:-20~60℃  
使用・保存湿度範囲 使用時:10~90%RH、保存及び輸送時:0~95%RH(結露なきこと)  
規格 VCCIクラスB、電波法、RCM、UL、FCC Part 15、c-UL (CSA)、ICES-003、CE、RoHS、WEEE、UKCA、IEC62368-1

■ 表示部

液晶表示(駆動)方式 a-Si TFTアクティブマトリックス方式  
サイズ 15.6型  
最大解像度 1920×1080  
表示エリア 344mm(H)×194mm(V)  
表示色 1619万色  
輝度 255cd/m<sup>2</sup>(タッチパネル装着時の標準値)  
コントラスト比 1000:1 (標準値)  
視野角 上下170°、左右170°

■ カスタマーディスプレイ仕様

液晶表示(駆動)方式 a-Si TFTアクティブマトリックス方式  
サイズ 10.1型  
最大解像度 1920×1200  
表示エリア 216.6mm(H)×135.4mm(V)  
表示色 1677万色  
輝度 387cd/m<sup>2</sup>(標準値)  
コントラスト比 900:1(標準値)  
視野角 上下160°、左右160°  
タッチパネル方式 投影型静電容量方式  
タッチ点数 最大10点  
表面処理 アンチグレア(非光沢)

■ コンピュータ部

CPU Intel Pentium J6426  
ストレージ 256GB(M.2 NVMe SSD4)  
メモリ 8GB  
無線LAN (WiFi) 802.11 a/b/g/n/ac/ax 2.4GHz/5GHz/6GHz対応(電波法適合モジュール)  
Bluetooth BT 5.2 対応(電波法適合モジュール)  
スピーカー 2W × 2(ステレオ)  
マイク デジタルマイク×1  
Webカメラ 8MP、最大解像度1920x1080 30fps 備考)オートフォーカス  
OS Windows 11 IoT Enterprise 2024 LTSC 64bit 備考)レストアする際にWindows 10 IoT Enterprise 2021 LTSCに変更可能

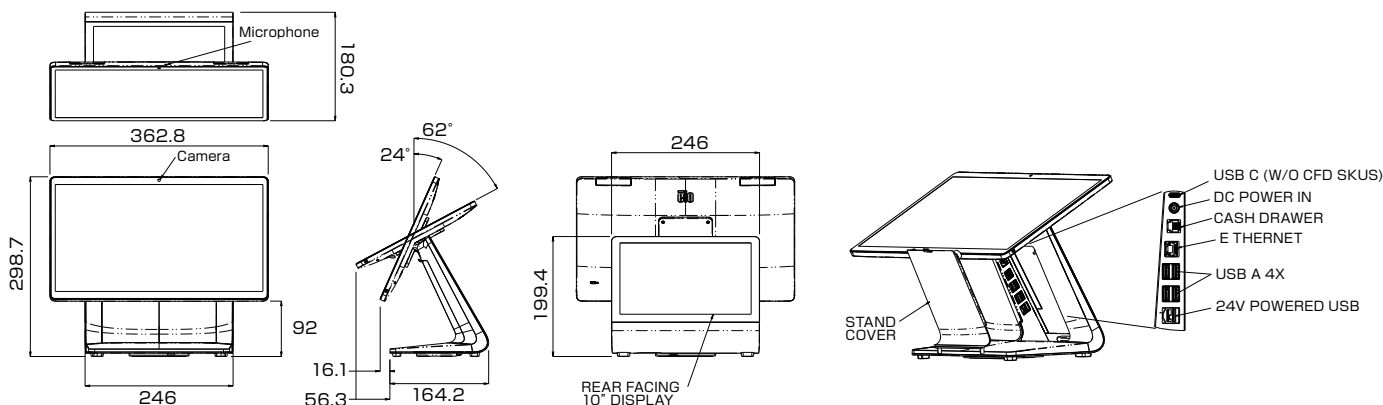
■ インターフェース

- USB-C×1(システムで使用済み) •DCジャック:7.4/5.1φ用DCジャック(センタープラス) •キャッシュドロー/シリアルポート(RS232C)用RJ-12×1
- 24VパワードUSB×1 •USBタイプA ver3.0×4 •Gigabit Ethernet (RJ-45)×1

■ 付属品

- AC電源ケーブル(3ピン、長さ1.8m、PSE品、IEC60320-1 C5コネクタ)1本 •3P-2P変換アダプター(PSE品)1個
- ACアダプター(PSE適合、DCケーブル長さ1.8m、C6インレット)1個 •固定用ベースプレート及びVHBテープ 1式
- ネジ(M4×8mm)1本 •ケーブルタイ 2本 •クイックインストールガイド及び注意書き 各1部

■ 寸法図(単位mm)



**安全に関するご注意**  
●ご使用の際は、取扱説明書をよくお読みの上、正しくお使いください。●水、湿気、湯気、ほこり、油煙等のある場所に設置しないでください。火災、故障、感電などの原因となることがあります。  
■このカタログの内容については、当社または販売代理店までお問い合わせください。このカタログの記載内容は、2026年4月のものです。■このカタログの内容は、予告なしに仕様及びデザインを変更することがありますので、ご了承ください。  
■文書による当社の承諾なしにこのカタログの内容の転載・複製を禁じます。■Elo(ロゴ)、Elo Touch Solutions、タッチパネル・システムズ株式会社(ロゴ)は商標です。  
■本記載の他社のロゴ、名称および製品名は、他社の商標である場合があります。■写真は一部合成しています。■写真の色は、印刷物ですので実際の色と若干異なる場合があります。