

I-Series for Windows

All-in-One Interactive Display

15.6型ワイド/21.5型ワイド Iシリーズ タッチコンピューター Windows 版

LCD・タッチパネル・PCを一体化した薄型・軽量デザイン
店頭販促用電子POPやデジタルサイネージ用途にも最適



10点タッチ対応タッチパネル



産業用途を想定した設計



安心の3年保証

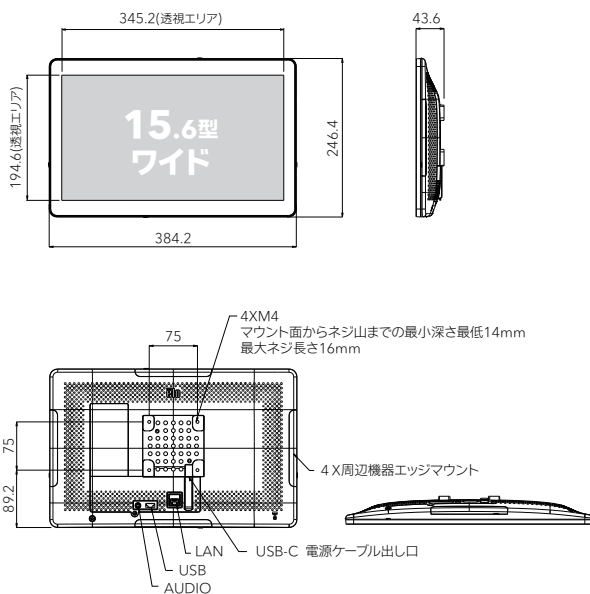
製品特長

- 15.6型または21.5型ワイドLCD表示ユニットと投影型静電容量方式タッチパネルを内蔵したタッチコンピューター
- OSはWindows 10
- 薄型・軽量デザインで、壁掛けやテーブルトップなど様々な取り付けが可能
- バッテリーレス(ボタン電池除く)
- ULなどの安全規格を取得
- CEやVCCI等のEMC規格および国内電波法に適合
- RoHSに対応

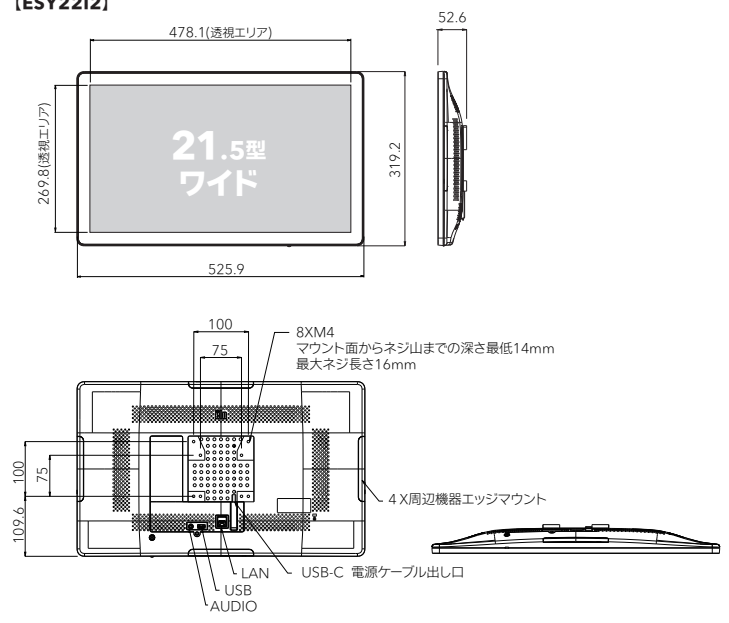


■ 製品名	ESY15i2-2UWC-0-MT-ZB-4G-1S-W1-64-BK-NS	ESY22i2-2UWC-0-MT-ZB-4G-1S-W1-64-BK-NS
■ 製品コード	E551068	E551842
■ タッチパネル部		
方式	投影型静電容量方式	
タッチ点数	10点	
表面処理	クリア	
■ 一般仕様		
外形寸法(W)×(H)×(D)mm	386mm(W)×249mm(H)×44mm(D)	526mm(W)×319mm(H)×53mm(D)
重量	約2.9kg	約5.2kg
本体色	ブラック	
電源	AC100V~240V、50/60Hz	
消費電力	30W (Typ.)	39W (Typ.)
使用・保存温度範囲	使用時:0~35℃、保存時及び輸送時:-20~60℃	
使用・保存湿度範囲	使用時:20~80%RH、保存時及び輸送時:5~95%RH(結露なきこと)	
規格	VCCIクラスB、電波法、CCC、SRRC、China RoHS、UL、FCC Part 15、c-UL、ICES-003、CE、RoHS、WEEE、UKCA、RCM、IEC62368-1	
■ 表示部		
モニター	TFTアクティブマトリックス方式	
サイズ	15.6型ワイド	21.5型ワイド
最大解像度	1920×1080	
表示エリア	344.16mm(H)×193.59mm(V)(15.6型)	475.2mm(H)×267.3mm(V)(21.5型)
表示色	26.2万色	1677万色
輝度(タッチパネル装着時の標準値)	270cd/m ²	225cd/m ²
コントラスト比(標準値)	700:1	1000:1
視野角	上下160°、左右160°(最低値)	上下178°、左右178°(最低値)
■ コンピューター部		
CPU	Intel Celeron G4900T	
メモリ	4GB 2400MHz DDR4 SODIMM(2スロット中1スロットに実装済)	
ストレージ	128GB SSD	
OS	Windows 10 IoT Enterprise 2021 LTSC 64bit	
無線LAN (WiFi)	802.11 a/b/g/n/ac 2.4GHz/5.0GHz対応(電波法適合モジュール)	
Bluetooth	BT 5.0対応(電波法適合モジュール)	
スピーカー	2W×2(ステレオ)	
ファン	なし	
インターフェース	<ul style="list-style-type: none"> ●USB 3.0×1 ●Micro USB 2.0×4(弊社オプション周辺機器専用) ●Ethernet(RJ-45)×1 ●3.5mmステレオミニジャック×1 	
■ 付属品		
	<ul style="list-style-type: none"> ●AC電源ケーブル(3ピン、長さ1.8m、PSE品、IEC60320-1 C5コネクタ)1本 ●3P-2P変換アダプター (PSE品)1個 ●ACアダプター(PSE適合、DOE Level 6、DCケーブル長さ1.5m、USB-C、IEC60320-1 C6インレット)1個 ●クイックインストールガイド及び注意書き各1部 ●M4ネジ(長さ18mm) 4本 	
■ 寸法図(単位mm)		

【ESY15i2】



【ESY22i2】



安全に関するご注意
 ●ご使用の際は、取扱説明書をよくお読みの上、正しくお使いください。●水、湿気、湯気、ほこり、油煙等のある場所に設置しないでください。火災、故障、感電などの原因となることがあります。

■このカタログの内容については、当社または販売代理店までお問い合わせください。このカタログの記載内容は、2026年4月のものです。■このカタログの内容は、予告なしに仕様及びデザインを変更することがありますので、ご了承ください。
 ■文書による当社の承諾なしにこのカタログの内容の転載・複製を禁じます。■Elo(ロゴ)、Elo Touch Solutions、タッチパネル・システムズ株式会社(ロゴ)は商標です。
 ■本記載の他社のロゴ、名称および製品名は、他社の商標である場合があります。■写真は一部合成しています。■写真の色は、印刷物ですので実際の色と若干異なる場合があります。