

eio



ユーザーマニュアル

Elo Touch Solutions
ET1517L / ET1717L タッチモニター
HDMI入力対応版用

SW602768 C4版

Copyright © 2021 Elo Touch Solutions, Inc. 無断複写・転載を禁じます。

事前にElo Touch Solutions, Inc.社の許可書を取得しないで、本書のいかなる部分をも電子、磁気、光学、化学、手動などで複製、送信、転写、情報検索システムに記録したり、あるいはいかなる言語あるいはコンピュータ言語などへ翻訳することは、いかなる形態あるいはいかなる方法でも禁止されています(但し、必ずしもこれらに限定されません)。

責任放棄声明

この文書に掲載された情報は、予告なしに変更されることがあります。Elo Touch Solutions, Inc. 及びその関連会社(まとめて、「Elo」と呼ぶ)では本書の内容に関して明言あるいは保証、特に、特定目的の暗黙の商品性あるいは適切性の保証はしません。ELOは時折本書掲載内容を改訂あるいは変更する権利を有し、その際、ELOはそのような改定あるいは変更に関して通知する義務はありません。

登録商標承認

AccuTouch、CarrollTouch、Elo(ロゴ)、Elo Touch、Elo Touch Solutions、Elo TouchSystems、IntelliTouch、iTouch、SecureTouch、TouchTools、VuPoint はEloおよびその関連会社の商標です。WindowsはMicrosoft Corporationの商標です。

もくじ

第 1 章: はじめに	4
第 2 章: インストール	5
第 3 章: 取り付け	8
第 4 章: 操作	13
第 5 章: 技術サポート	17
第 6 章: 安全 & 保守	19
第 7 章: 規制情報	20
第 8 章: 保証情報	23

第1章:はじめに

製品説明

お買い上げいただいたタッチモニターはElo Touch Solutionsの最新タッチ技術と高信頼性の表示設計を実現しています。

これによりユーザーフレンドリーな環境で、情報を入力することができます。

このタッチモニターは16.2Mカラーアクティブマトリックス薄膜トランジスタ(TFT)LCDパネルを組み入れて最高のディスプレイ性能を提供しています。LEDバックライトは電力消費を大幅に削減し(CCFLバックライトパネルと比較)、水銀を含みません。

本LCDタッチモニターの性能を強化する機能として、HDMI映像信号対応、プラグ&プレイの互換性、OSD(オンスクリーンディスプレイ)制御があります。

注意事項

装置をより長く使用してユーザーの安全性に関する危険を防止するため、本取扱説明書の全ての警告、注意、保守手順を遵守してください。詳細情報については、安全&保守の章を参照してください。

本マニュアルには装置の適切なセットアップと保守に関する大切な情報が掲載されています。特に、インストール、取り付け、操作の章を注意してお読みになられてから、タッチモニターをセットアップして電源を入れてください。

シリアル番号4文字目が"3"あるいは"C"の旧仕様品の場合、HDMI映像信号に対応していませんので、注意してください。

第2章：インストール

タッチモニターの開梱

箱を開けて、以下の品目があるか確認してください。

- タッチモニター 備考)タッチスクリーンの保護シートは取り外してご使用ください。
- 規制情報のパンフレット(日本語) 1部
- クイックインストールガイド 1部
- 欧州EEIラベル(エネルギー効率ラベル) 一式(地域別) 備考)同梱されていない場合もあります。
- VGAケーブル 1本
- USBケーブル 1本
- HDMIケーブル 1本
- 日本国内用電源ケーブル 1本
- 3ピン2ピン変換アダプタ 1個
- VESAマウント用フィラープレート1個 及び M4ネジ4本

注意)海外に送付される場合、規格認定の項を参照ください。

海外の規格に適合していても、仕向け先に合わせて、電源ケーブルの変更や、同梱されているラベルを本体あるいは梱包箱等に貼って頂く必要があります。

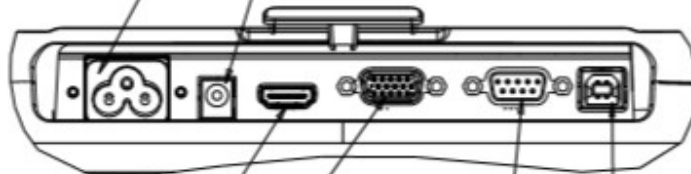
コネクタパネル & インターフェース

AC 電力入力 :

入力電圧= 100~240V AC
(IEC 60320-C6)

DC 電力入力 :

バレル ID = 6.4MM
ピン OD = 2.0MM
バレル深さ = 8.8MM
入力電圧= 12V DC (センタープラス)
備考)オプションの AC アダプタ用



HDMI ビデオ入力
(HDMI type-A、レセプタクル)

VGA ビデオ入力
(Mini Dsub15 ピン、メス)
ネジはインチネジ#4-40UNC

シリアル
タッチスクリーン出力
(Dsub9 ピン、メス)
ネジはインチネジ#4-40UNC

USB
タッチスクリーン出力
(USB type-B、レセプタクル)

Dsub9 ピンアサイン

ピン番号	種類	ピン番号	種類	ピン番号	種類
1	DCD	4	DTR	7	RTS
2	RXD	5	SG	8	CTS
3	TXD	6	DSR	9	RI(未使用)

備考)少なくとも RxD/TxD/SG は結線が必要です。また、ループバック接続などは、行わないでください

タッチモニター接続

1. VGA または HDMI ビデオケーブルを使用して、ディスプレイの VGA または HDMI 入力コネクタと PCのVGA

または HDMI ビデオソースに接続します。最適な性能を実現するために、ビデオケーブルのネジを締めてください。

注意)お客様がご用意されました変換コネクタなどを使用されるとEDIDが正しく認識できない場合があるため、表示できない場合があります。弊社では動作の保証はできかねますので、予め検証を行ってご使用下さい。

2. タッチモニターのUSB/シリアルコネクタとPCのUSB/シリアルポート間をUSB/シリアルタッチケーブルで接続します。

備考)シリアルケーブルはオプション品のため同梱されていません。

3. AC電源とタッチモニターのAC電源入力インレット間を電源ケーブルで接続します。

備考)もうひとつの方法として、オプションのACアダプタキットをご購入されて使用される場合、AC電源とACアダプタの入力コネクタを接続し、ACアダプタのDC出力コネクタをタッチモニターのDC入力電源ジャックに接続します。

4. タッチモニターはオフの状態でお届けされます。電源ボタンを押してオンにします。

タッチ技術ソフトウェアドライバのインストール

お持ちのコンピュータとタッチモニターが作動するにはソフトウェアをインストールしなければならない場合があります。

最新の Windows 用タッチドライバをダウンロードするには

1. Elo タッチドライバはタッチパネル・システムズのウェブサイト <https://www.tps.co.jp/> にアクセスしてください。
2. 画面左上のメニューから「ドライバダウンロード」⇒「タッチパネル・ドライバー一覧」と進み「Windows Touch 用(デジタルイザー)ドライバ」をご利用ください。

備考) Elo Touch Solutions のウェブサイト www.elotouch.com からでも入手は可能です。

注意)弊社タッチドライバをご使用の場合は、Windowsのコントロールパネル内で「タブレットの設定」は行わないでください。

実施した場合は、弊社タッチドライバを一回アンインストールした後、再度インストールする必要があります。

第3章：取り付け

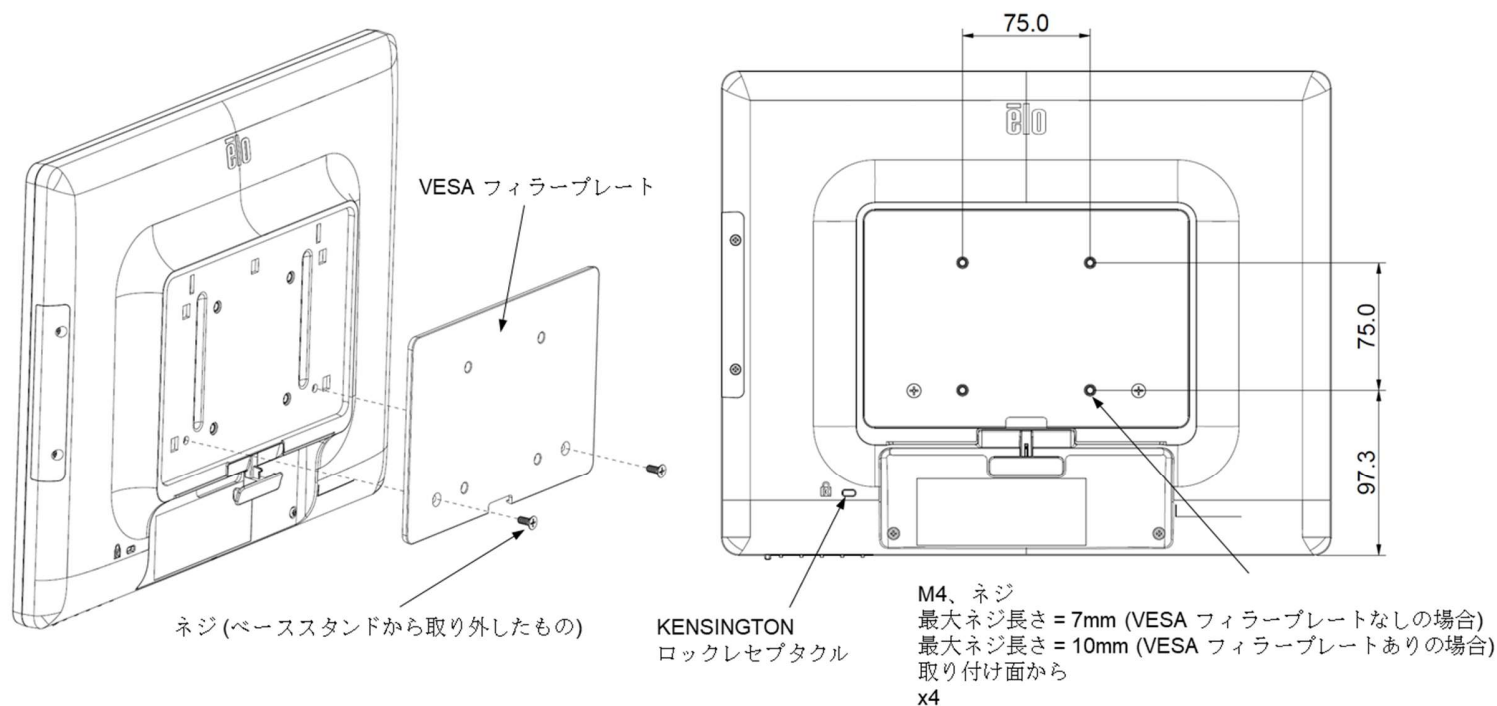
背面VESA取り付け

注意：M4 ネジ締め時のトルクは1.2Nm 以下で行って下さい。

15インチタッチモニターには、M4ねじ穴75x75mmが4か所の取り付けパターンがモニターの裏面にあります。

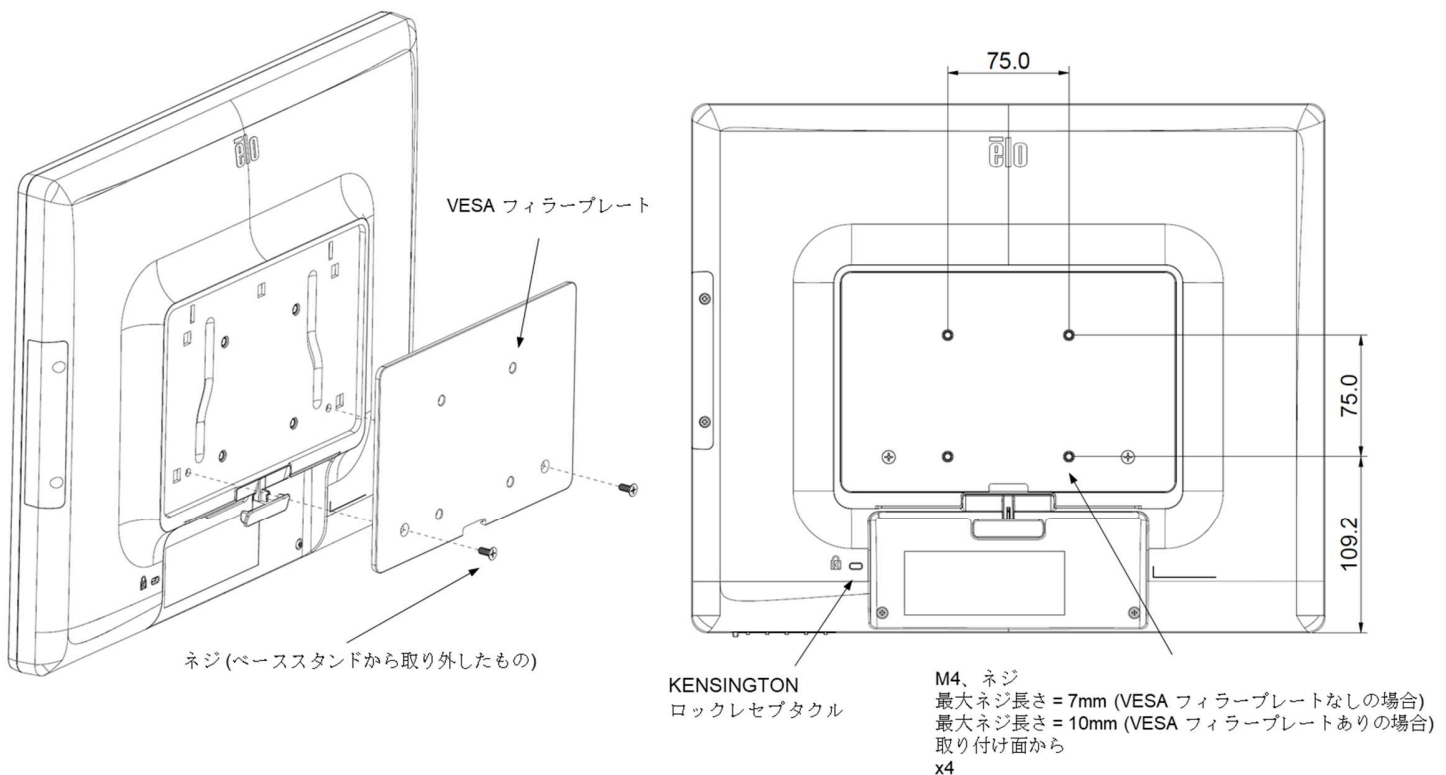
プラスドライバーを使ってネジ2本を外すと、スタンドが外せ、この取り付けインターフェースにアクセスできません。VESAマウントで固定される場合は、VESA フィラープレートを取り付けることを強くお勧めします。

VESA FDMI 準拠の取り付けは次のようにコード化されています：VESA MIS-D, 75, C。



17インチタッチモニターには、M4ねじ穴75x75mm が4か所の取り付けパターンがモニターの裏面にあります。プラスドライバーを使ってネジ2本を外すと、スタンドが外せ、この取り付けインターフェースにアクセスできます。VESAマウントで固定される場合は、VESA フィラープレートを取り付けることを強くお勧めします。

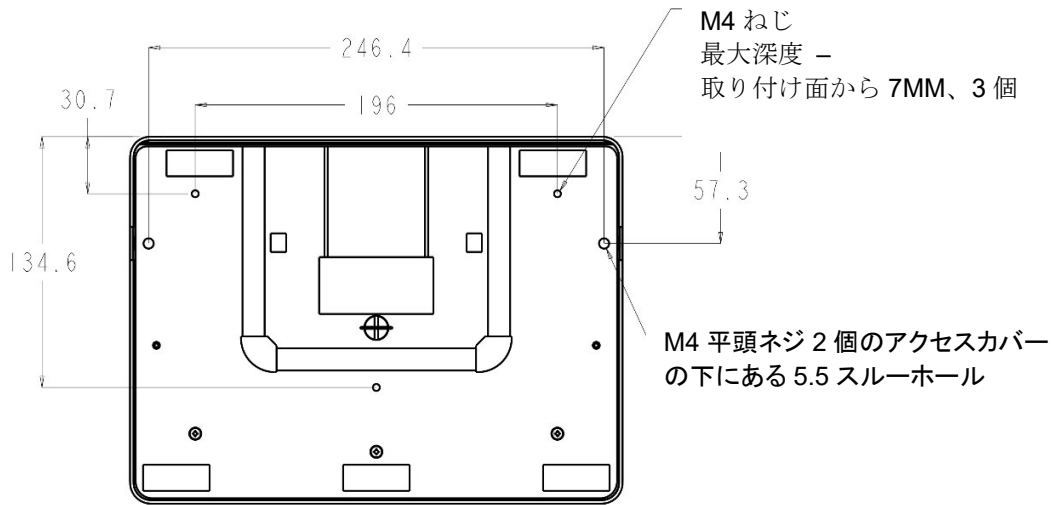
VESA FDMI 準拠の取り付けは次のようにコード化されています：VESA MIS-D, 75, C。



注意)45度以上の上向きに設置する場合は、周囲温度が高ならないように注意して下さい。

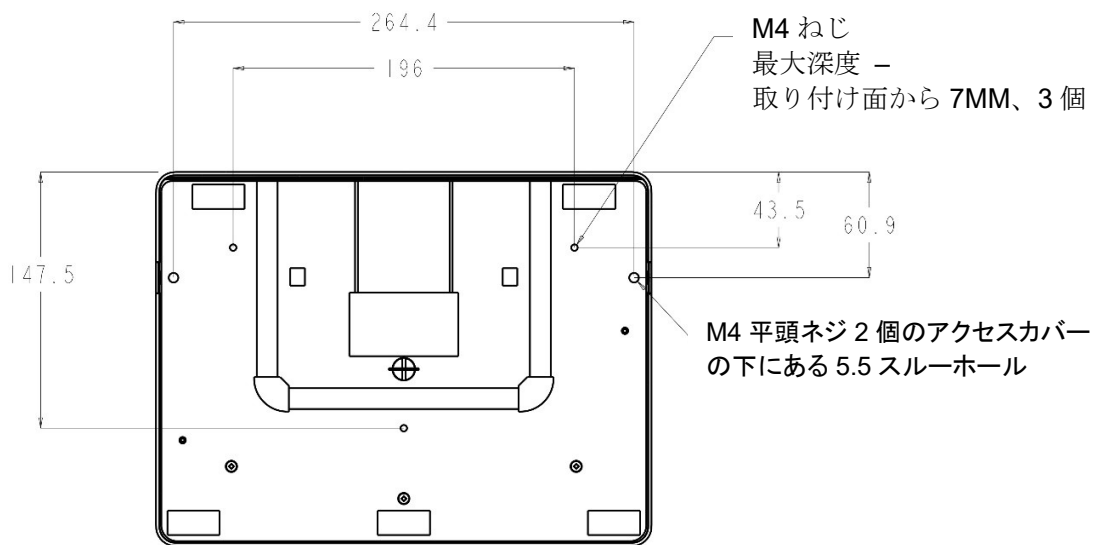
ベースマウント

15型タッチモニターには、取り付けと安定のために、M4ネジ用穴3個が付いている取り付けパターンがスタンドの裏面にあります。別の2穴パターンはベース上面の小さなキャップの下にあります。穴の使用方法については、次のページを参照してください。



1517L スタンド底面図

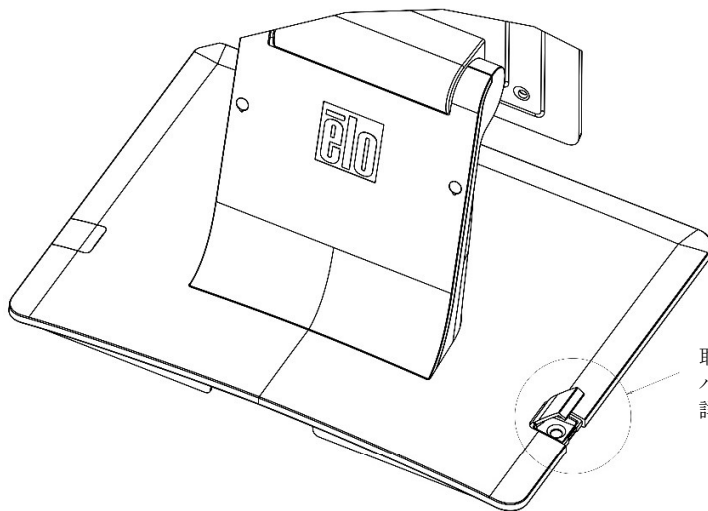
17型タッチモニターには、取り付けと安定のために、M4ネジ用穴3個が付いている取り付けパターンがスタンドの裏面にあります。別の2穴パターンはベース上面の小さなキャップの下にあります。穴の使用方法については、次のページを参照してください。



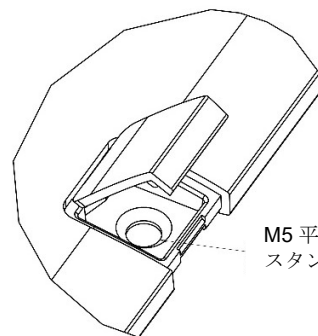
1717L スタンド底面図

15型と17型のタッチモニターには保護された取り付け穴があり、M4平頭ネジを使って平面にスタンドを固定します。

この取り付け穴を使用するには、外側からアクセスカバーを外して、ネジを穴に取り付けてからカバーを定位置に留めます。



取り付け穴にアクセスするには、両側のカバーを外す。
詳細は A 図を参照。



M5 平頭ネジ 2 個でテーブルに
スタンドを固定

詳細図 A

オプション

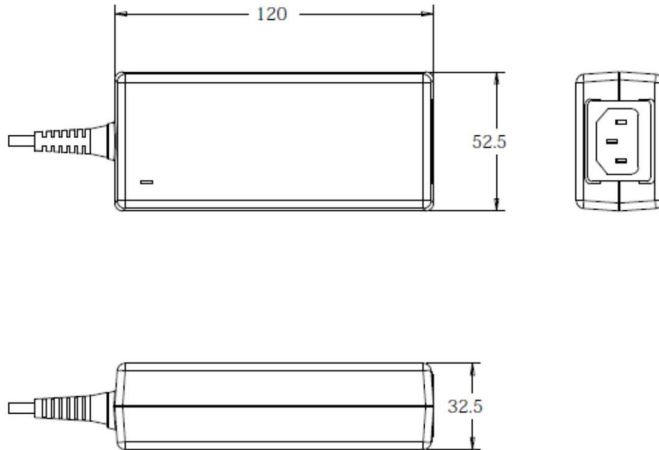
1)AC アダプタセット PN:E182546 (ELO-PWR-BRICKCAB- LVL6-JP12V, 4.16A, 50W-R)

a)AC アダプタ(入力 AC100~240V、出力 DC12V/50W、PSE 適合、DOE level6 適合、出力プラグは外径φ5.5、内径φ2.1で、センタープラス)

b)電源ケーブル(3ピン、C13コネクタ、長さ1.8m、PSE、黒)

c)3ピン-2ピン電源プラグ変換アダプタ(PSE)

備考)基本的には本体同梱になります。無償保証期間は3年です。



2)RS232C ケーブル PN: E269314(CAB-SERIAL-1.8M-BLK-R)

長さ1.8m、Dsub-9ピン(オス) - Dsub-9ピン(メス)、ストレートケーブル

注意)上記で長さが不足する場合は、より長いDsub-9ピン(オス) - Dsub-9ピン(メス)、ストレートケーブルを入手してご利用ください。

3) プリンター格納フリップスタンド

備考)無償保証期間は3年、外形図はMS601942参照。

- a) USB ケーブル (タイプA-タイプB:長さ40cm)
- b) M4 ネジ 4個
- c) ケーブルタイ 3本
- d) クイックインストールガイド(英語)

PN:PN:E949536(ELO-mPOS PRINTER STAND-I-SERIES-BK-V2)

色は黒

第4章：操作

電源

タッチモニターをオン/オフにするには、タッチモニターの電源ボタンを一度押してください。

タッチモニターの機能ボタンについての電源ステータスLEDは次の表の通りです。

TouchMonitorのステータス	LED ステータス
OFF(オフ)	OFF(オフ)
ディスプレイオフ	PULSING(点滅)
ON(オン)	ON(オン)

装置がSLEEP(スリープ)やOFF(オフ)モードのときは電力消費量が低くなります。

電力消費の仕様詳細に関しては、Elo ウェブサイトwww.elotouch.com の技術仕様あるいはタッチパネル・システムズの製品仕様書を参照してください。

スクリーンにタッチすると、接続されたホストPCがSLEEP(スリープ)モードから切り替わります(マウスを移動したり、キーボードのキーを押したりしたときと同様)。

長い間使用しないことが分かっているときには、AC電源ケーブルあるいはACアダプタを外すようにしてください。

タッチ

タッチモニターの位置補正(キャリブレーション)は工場では実施済ですので、その必要はありません

(入力ビデオがネイティブ解像度に完全に調整されていなかった場合などは除く)。

ビデオ

ディスプレイのネイティブ解像度はその幅と高さがピクセル数で測定されます。一般的に、最高の性能を発揮するには、コンピュータの出力解像度と本タッチモニターのネイティブ解像度1024 x 768(15型)、1280 x 1024(17型)が一致したときに本タッチモニターで表示される画像は最高の表示画像で表示されます。

コンピュータの出力解像度がネイティブ解像度でない場合、タッチモニターはそのパネルのネイティブ解像度に調整します。これは、必要に応じて入力画像をX軸やY軸に伸縮・圧縮して表示のネイティブ解像度に合わせます。スケーリングアルゴリズムの不可欠な副産物は、コンピュータの出力ビデオ画像を表示に合わせてタッチモニターが拡大縮小したときに忠実性を失うことです。この忠実性の喪失は近距離で機能豊富な画像を閲覧するときに最も如実に現われます(例えば、フォントが小さな文字を含む画像など)。

お求めのタッチスクリーンはビデオ調整を必要とする可能性はあまりありませんが、アナログVGAビデオの場合、ビデオグラフィックカードの出力変化に対応するには、ユーザーがOSDを通して調整してタッチモニターの表示画像の質を最適化する必要があります。これらの調整はタッチモニターに「保存」されます。また、さまざまなビデオモードのタイミングを調整する必要性を減らすために、タッチモニターがビデオ業界で最も一般的なビデオタイミングのモードに正しく縮小拡大して表示されます。本タッチモニターの技術仕様に関しては、タッチパネル・システムズの製品仕様書を確認してください。

表示可能タイミング

注意)弊社の製品仕様書、ユーザーガイド等及び製品のEDIDに記載されていない表示タイミングに関しては、仮に表示したとしても弊社は動作保証できません。

1)ET1517L

解像度	リフレッシュレート Hz
VGA TEXT720×400	70
VGA640×480	60,75
SVGA800×600	56,60,75
XGA1024×768	60,75

2)ET1717L


解像度	リフレッシュレート Hz
VGA TEXT720×400	70
VGA640×480	60,75
SVGA800×600	56,60,75
XGA1024×768	60,75
SXGA1280×1024	60,75

オンスクリーンディスプレイ(OSD)

タッチモニターの下部には4つのOSDボタンと電源ボタンがあります。OSDボタンでさまざまな表示パラメーターを調整できます。



OSDボタンとその機能は以下の表の通りです。

ボタン	OSDが表示されていないときの機能:	OSDが表示されているときの機能:
「MENU」	OSDのメインメニューを表示	前のOSDメニューに戻る
「◀」	OSD コントラストサブメニューを表示	選択したパラメーター値を減らす/ 前のメニュー項目を選択する
「▶」	OSD 輝度サブメニューを表示	選択したパラメーター値を増やす/ 次のメニュー項目を選択する
「SELECT」	Video Priority (ビデオの優先度)	調整パラメーターを選択する / サブメニューを選択して入力する
	電源スイッチ	ディスプレイの電源をオン/オフする

OSDボタンが入力ビデオの上に表示するオンスクリーンのグラフィカル・ユーザー・インターフェースを制御しますので、以下の表示パラメーターの直感的調整が可能になります。

パラメーター	利用可能調整
Brightness (輝度)	タッチモニターの輝度を増減する。 初期設定: 17型80、15型100
Contrast (コントラスト)	タッチモニターのコントラストを増減する。 初期設定: グレイシェードが最高の性能
Clock (ピクセルクロック)	パネルのピクセルドットクロックの微調整をする。 VGA入力ビデオのみに利用可能
Phase (位相)	パネルのピクセルドットクロック位相の微調整をする。 VGA入力ビデオのみに利用可能
Auto Adjust (自動調整)	入力アナログVGAビデオシグナルにシステムクロックを自動的に調整し、水平位置、垂直位置、クロック、位相メニュー項目に影響を及ぼす。 VGA入力ビデオのみに利用可能
H-position (水平位置)	1ピクセルごとに画像を表示部の水平に移動する。 初期設定: 中心 VGA入力ビデオのみに利用可能
V-position (垂直位置)	1ピクセルごとに画像を表示部の垂直に移動する。 初期設定: 中心 VGA入力ビデオのみに利用可能
Sharpness (シャープネス)	表示画像の鮮明さを調整する。 初期設定: 鮮明さ調整なし 非ネイティブ入力ビデオ解像度のみに利用可能
Color (色)	表示の色温度を選択する。利用可能な色温度は9300K、7500K、6500K、5500K、およびユーザー定義。ユーザー定義のオプションが選択されたら、スケール0から100の個々のR/G/Bゲインを変更してユーザーが色温度を変更できる。 初期設定: R/G/Bゲインのユーザー定義をすべて100に設定する。

OSD Timeout (OSD表示時間)	この調整によって最後に押したボタンからOSDが閉じるまでのタッチモニターの待機時間を調整する。 調整可能範囲は5 ~60秒。 初期設定:15秒
Language (言語)	OSD情報を表示する言語を選択する。選択言語:英語、フランス語、イタリア語、ドイツ語、スペイン語、 簡体字中国語、繁体字中国語、日本語。 初期設定:英語
Recall Defaults (全て 初期化)	「Recall Defaults(全て初期化)」を選択するとOSD調整可能パラメーター(OSD言語を除く)とプリセットビデオモードのタイミングを工場初期設定値に回復する。
Video Priority (ビデオの優先度)	タッチモニターはアクティブビデオをVGA、HDMIコネクタでスキャンし続ける。この調整によって表示に優先度が与えられる入力ポートを選択する。 この場合のオプション:VGA優先、HDMI Priority(HDMI優先) 初期設定:HDMI Priority(HDMI優先)

OSDで調整したすべての設定値は自動的に記憶されます。

この機能によって、タッチモニターのプラグを外したり、電源をオン/オフにするたびに再度設定する必要がなくなります。

OSDおよび電源ロックアウト

「Menu」と「▶」ボタンを2秒間同時に押し続けると、OSDロック機能が有効/無効になります。

OSDロックが有効になると、「MENU」、「◀」、「▶」、「SELECT」ボタンを押してもシステムに何の影響もありません。

「Menu」と「◀」ボタンを2秒間同時に押し続けると、パワーロック機能が有効/無効になります。

パワーロックが有効になると、電源スイッチを押し続けてもシステムに何の影響もありません。

第5章：技術サポート

タッチモニターの不具合がある場合、以下の提案を参照してください。

不具合が直らない場合は、代理店あるいは、タッチパネル・システムズのサポートセンターまでご連絡ください。

よくある問題の解決方法

問題	提案トラブルシューティング
システムを作動させてもタッチモニターが起動しない	AC電源ケーブルあるいは電源アダプタがきちんと接続されているか確認してください。また、AC-DC電源アダプタが使われている場合は、それが機能しているか確認してください。
タッチモニターの文字がぼやけて見える	アナログ入力の場合、オートアジャストを実行あるいはシャープネスの調整をしてください。
表示されない	LEDが点滅している場合、スリープモードになっているかもしれません。キーを押すか、マウスを移動するか、タッチスクリーンをタッチして画像が再表示されるか様子を見てください。 ケーブルの接続がゆるくなっていないか確認してください。
タッチモニターに「out of range」が表示される あるいはタッチモニターの表示画像が普通でない 解像度が起動毎に変わる	コンピュータの解像度/タイミングをタッチモニターの許容範囲内になるように設定してください(仕様に関してはウェブサイトを参照してください)。 ディスプレイドライバーをアップデートしてみてください。
OSD ボタンや電源ボタンを押しても反応しない	OSDロックや電源ロックがオンになっているか確認してください。
タッチの機能が作動しない	コンピュータに最新のEloドライバがインストールされているか確認してください。
タッチの位置がずれる	タッチ位置の較正を行って下さい。
タッチの反応が良くない	アプリケーション用に、最適なタッチドライバーがインストールされているか確認してください。

技術サポート

技術サポートを得るには、以下の方法で情報を得ることができます。

- ウェブサイト
- サポートセンター

ウェブサイトを利用して

ワールドワイド : www.elotouch.com/go/websupport

日本 : www.tps.co.jp/support

をご覧ください。

Eloの最新ニュースや新商品、発表事項、あるいはタッチコンピュータのニュースレターを受信するための登録は、www.elotouch.com/go/news をご覧ください。

サポートセンターの利用

日本では、タッチコンピュータの操作方法や技術的なお問合せ先としてサポート窓口を用意しております。連絡先や受付時間は以下を参照下さい。

タッチパネル・システムズ サポートセンター
電話番号 : 03-5464-5835、FAX番号 : 03-5464-5478
e-mail : tpstech@tps-support.com

受付時間 : 月曜日～金曜日 (但し、弊社指定休日は除く)
9:00～12:00、13:00～17:00

第6章：安全 & 保守

安全

感電の危険を避けるため、安全上の注意事項すべてに従い、タッチモニターはユーザーが修理できるものではありませんので分解しないでください。

インストールの際には、技術仕様の章に掲載の特定環境条件を維持するように実行してください。

お手入れ/お取り扱い

タッチモニターが最適レベルで機能するように以下の点に従ってください。

- ・ **クリーニングを行う際は、電源オフの状態で行ってください。**
 - ・ 装置内に液体が入らないよう、洗剤等を直接タッチスクリーンや機器に直接噴霧したり、かけたりしないでください。
 - ・ 装置内に液体が入ってしまった場合は、資格があるサービス技術者による点検を受けるまで電源を入れないでください。
 - ・ 表示ユニットのキャビネットをクリーニングする場合は、薄めた中性洗剤で軽く湿らせた清潔な布を使用してください。
 - ・ 抵抗膜方式のタッチスクリーンをクリーニングする際は、中性洗剤で軽く湿らせたきれいな布を使用してください。
 - ・ タッチ面に液体などが付着した状態で通電した場合、タッチ動作が不安定になる場合がありますので、注意して下さい。
 - ・ プラスチック外装部の清掃にエタノール/メタノールを使用しないで下さい。劣化する場合があります。
 - ・ 金属部のクリーニングに次亜塩素酸ナトリウム等を使用すると金属が腐食する可能性がありますので注意してください。
 - ・ 環境温度および湿度が仕様範囲内に維持され、通気口がふさがれていないことを確認してください。

電気装置および電子装置の破棄(WEEE) 指令



本製品は家庭廃棄物と一緒に捨てないでください。修理やリサイクルが可能な施設に破棄してください。製品は耐用年数が過ぎたら、地方法規に順じて破棄してください。

Elo 社は世界の特定地域でリサイクルの取り決めに導入しています。

第7章：規制情報

I. 電気安全情報：

メーカーのラベルに掲載の電圧、周波数、電流などの要件を必ず順守してください。規定の電源と異なったものを接続するなど要件に従わない場合、不適切な移動、装置への損傷、火災の原因を招く恐れがあります。

本装置内にはユーザーが修理できる部品はありません。本装置は危険電圧を生じ、安全上の問題を招く恐れがあります。修理は資格があるサービス技術者のみが行ってください。

装置を主電源に接続する前のインストールについてご質問がある場合は、資格のある電気技師またはメーカーにお問い合わせください。

II. 放射および電磁波耐性情報

米国内のユーザーに対する通知：本装置はFCC規則第15章に定められたクラスBデジタル装置に関する規制要件に基づいて所定の試験が実施され、これに適合するものと認定されています。これらの規則要件は、住宅で設置した場合に有害な妨害から妥当に保護するためのものです。指示に従って本装置を取り付けたり使用しなかった場合、無線周波数エネルギーを発生・使用したり、外部に放射することがあり、無線通信に有害な混信を招く恐れがあります。

カナダのユーザーに対する通知：本装置はカナダの業界によって無線妨害規制で定められたデジタル装置から放出される電波雑音に関するクラスBに適合しています。

欧州連合のユーザーに対する通知：装置に付属の電源コードと相互接続ケーブルだけを使用してください。規定のコードやケーブル以外を使用すると下記の規格規定の電気安全、放出あるいは電磁波耐性に関するCE認証マークを損なう可能性があります。

この情報技術機器 (ITE) にはメーカーのラベルにCEマークを貼付するように義務付けられており、このマークは下記の指示および基準に従って検査されたことを意味します。本装置は、欧州規格 EN 55032 Class B の EMC 指令 2014/30/EU、および欧州規格 EN 62368-1 に定められた CE マークの認定要件を満たすことがテスト済みです。

すべてのユーザーに対する一般情報：本装置は無線周波数エネルギーを発生・使用し、外部に放射します。本書に従って本装置を取り付けたり利用しなかった場合は、無線通信およびテレビ通信の電波妨害を引き起こす可能性があります。場所によって妨害の原因が異なるため、特定の場所によっては妨害が起きないという保証はありません。

- 1) 放射および電磁波耐性の要件に見合うため、ユーザーは下記事項を順守してください。
 - a) 本デジタル装置と他のコンピュータを接続する場合は、付属のI/Oケーブルのみを使用する。
 - b) 要件を順守するために、メーカー指定のラインコードのみを使用する。
 - c) 要件順守の責任がある当事者によって明確に承認されていない装置を変更・修正すると、ユーザーは装置の操作権利を失う場合がある。
- 2) 本装置が無線あるいはテレビ受信、あるいはその他の装置の受信妨害を引き起こす原因であると思われる場合
 - a) 装置の電源をオフ/オンにして放射元を確認する。

本装置が妨害元であると確認される場合は、下記のいずれかの方法で妨害しないように修正する。

- i) 妨害を受けたレシーバーからデジタル装置を離す。

- ii) 妨害を受けたレシーバーに対してデジタル装置を再配置(向きを変える)する。
- iii) 妨害を受けたレシーバーのアンテナを再配置する。
- iv) デジタル装置とレシーバーの分岐回路が異なるようにデジタル装置を違うACコンセントに差し込む。
- v) デジタル装置が使用しない一切のI/Oケーブルの接続を切断する。(終端処理していないI/Oケーブルは、電波周波数の放出レベルを増す可能性がある。)
- vi) デジタル装置を接地コンセントに差し込む。(接地したラインコードを取り外したり切ったりすると無線周波数の放出レベルを増加する可能性があり、ユーザーに致命的な感電の危険を及ぼす可能性もある。

さらにサポートが必要な場合は、代理店あるいは、タッチパネル・システムズのサポートセンターまでご連絡ください。

III.規格認定

本タッチモニターは以下規格に適合しています。

備考)規格上の型番は ET1517LK あるいは ET1717LKです。

米国FCC、UL

カナダCUL、IC

メキシコCoC

オーストラリアC-Tick

日本VCCI、電気用品安全法

欧州CE

英国UKCA 注意)英国に出荷される場合は、同梱されているUK用EEIラベルを梱包箱に貼ってください。

中国CCC

韓国KC

台湾BSMI

インドBIS 備考)旧仕様の場合、BISロゴは付与されていません。

注意)製品に同梱されている電源ケーブルは、日本国内用です。
海外で使用される場合は、その地域用に認定された電源ケーブルを使用する必要があります。
また、同梱されている日本国内用の電源ケーブルと3P-2Pアダプタは同梱して海外に輸出しないで下さい。

IV. 中国RoHS

根据中国法律(电子信息产品污染控制管理办法), 本节将列出本产品可能含有的有毒或有害材料的名称和含量。

部件名称	有毒或有害物质与元素					
	铅 (Pb)	汞 (Hg)	镉 (Cd)	六价铬 (Cr6+)	多溴联苯 (PBB)	多溴联苯醚 (PBDE)
塑料部件	○	○	○	○	○	○
金属零件	X	○	○	○	○	○
电线和电缆 组件	X	○	○	○	○	○
液晶显示面板	X	○	○	○	○	○
触摸屏面板	X	○	○	○	○	○
印制线路板	X	○	○	○	○	○
软件 (CD等)	○	○	○	○	○	○

本表格依据 SJ/T 11364 的规定编制。

○: 表示该有害物质在该部件所有均质材料中的含量均在 GB/T 26572 规定的限量要求以下。

X: 表示该有害物质至少在该部件的某一均质材料中的含量超出GB/T 26572规定的限量要求.对于带X的项目, 已经根据欧洲RoHS认证豁免。

标志说明

(1) 根据 SJ/T11364 的要求, 电子信息产品标有以下污染控制标识。此产品在 10 年内不会对环境产生影响。



(2) 绿色产品标识



V. J-Moss

以下のwebサイトに、J-Moss情報を掲載しております。

<https://www.tps.co.jp/products/other/rohs>

V. タッチモニターの仕様

電気定格:	入力 1517L: 100~240VAC、50~60Hz、0.3A および 12VDC、2.5A 入力 1717L: 100~240VAC、50~60Hz、0.5A および 12VDC、2.5A
作動条件:	温度: 0°C~40°C 湿度: 20%~80%(非結露) 高度: 0~3,048m
保存条件:	温度: -20°C ~ 60°C 湿度: 10%~90%(非結露) 高度: 0~12,192m

第8章：保証情報

特に指定のない限り、あるいは買い手に対する受注承諾がない限り、売り手は製品の材質や仕上がりに欠陥がないことを買い手に保証します。TouchMonitor、コンピュータモジュールなどの製品部品の保証は3年間とします。

売り手はモデル部品の寿命についての保証はしません。売り手の供給者は、常時および時折、製品または部品として出荷した部品の変更を行うことがあります。

上記の保証に適合する製品の不具合が発見した場合、売り手は買い手に対して迅速に（どのような場合でも発見から三十（30）日以内に）書面にて通知しなければなりません。通知には、そのような不具合に関する状況など商用的に適度な詳細を記述しなければなりません。可能な場合は、売り手はインストールした製品の検査を行わなければなりません。売り手による書面の指示があった場合を除いて、通知はそのような製品の保証期間内に売り手が受領する必要があります。そのような通知を送付してから三十（30）日以内に、買い手は不良品であるとされている製品を受領時の出荷用ダンボール箱、あるいは機能的に同等のものに梱包して買い手の費用および危険で売り手宛に発送しなければなりません。

不良品であるとされている製品を受領してから、および売り手が上記の保証を製品が満たしていないという確認をしてから適度な期間内に、売り手は (i) 製品の修理あるいは変更、(ii) 製品の交換 のどちらかの方法によってそのような不良品を修正しなければなりません。製品のそのような変更、修理、交換、および返却する際には買い手に対して最低の保険を含み、費用は売り手側が支払うこととします。製品発送中に起きる紛失あるいは損傷の危険は買い手が負い、買い手はその製品に保険をかけることができます。買い手は製品の返品にかかった郵送料を売り手から払い戻し請求できますが、売り手が不良品でないと判断した場合は払い戻し請求はできません。製品の変更、修理は売り手のオプションによって行い、売り手の施設か買い手の敷地のどちらかでを行います。売り手が上記の保証に適合した製品の変更、修理、交換を提供できない場合は、売り手は売り手のオプションによって製品購入価格から買い手が提示する保証期間の定額減価償却を差し引いた額を買い手に払い戻すか、買い手の口座に入金する必要があります。

これらの救済措置は保証不履行が起きた場合の買い手専用の救済措置とします。上記に明示されている保証を除いて、売り手は製品の目的適合性、品質、商品性、権利を侵害していないことなどの点を含む明示または暗示の保証を認めません。売り手の従業員、あるいはいかなる当事者も本書に記載の保証以外は商品の一切の保証をしてはなりません。保証に基づく売り手の負担は製品の購入価格を払い戻しすることに限定します。いかなる場合も売り手は買い手が購入、あるいは取り付けた代替品の価格、あるいは一切の特別な、誘発的、間接的、偶発的な損傷などの責任を負いません。

買い手は危険を前提とし、(i) 買い手の製品の使用目的に対する適合性、一切のシステム設計あるいは製図の評価、(ii) 買い手が使用する製品の適用法、規制、規約、標準規格に対する順守の判断、などに関するすべての責任から補償しかつ無害に保つことを補償し同意します。買い手は、売り手が製造、供給した製品、部品を含むあるいは盛り込むすべての保証およびその他の請求に対するすべての責任を保持しかつ受領します。買い手は買い手が認可する製品に関する一切かつすべての言明事項、保証に対する唯一の責任を負います。買い手は売り手を補償し、買い手の製品、言明事項、保証に起因する一切の負債、請求、損失、価格、費用など（妥当な弁護士の料金を含む）同様のものに対して損害を売り手に与えません。

詳細については、 <https://www.elotouch.com/Support/warranty.asp> をご覧ください。

当社のウェブサイトをご確認ください。

www.elotouch.com

以下の最新情報をご覧ください。

- 製品別情報
- 仕様
- 次回のイベント
- プレスリリース
- ソフトウェアドライバ

お問い合わせ

Elo Touch Solutions社に関する詳細については、弊社のウェブサイト www.elotouch.comあるいはwww.tps.co.jpをご覧ください。また、タッチパネル・システムズのオフィスまでご連絡ください。

日本

電話 (045) 478 2161
Fax (045) 478 2180
www.tps.co.jp

北米

電話 +1 408 597 8000
elosales.na@elotouch.com

欧州 (EMEA)

電話 +32 16 930 136
EMEA.Sales@elotouch.com

アジア太平洋

電話 +86 (21) 3329 1385
EloAsia@elotouch.com

Copyright 2021 Elo Touch Solutions, Inc. All rights reserved. 無断複写・転載を禁じます